

Benidel®

Meaning of Quality

Slymb®

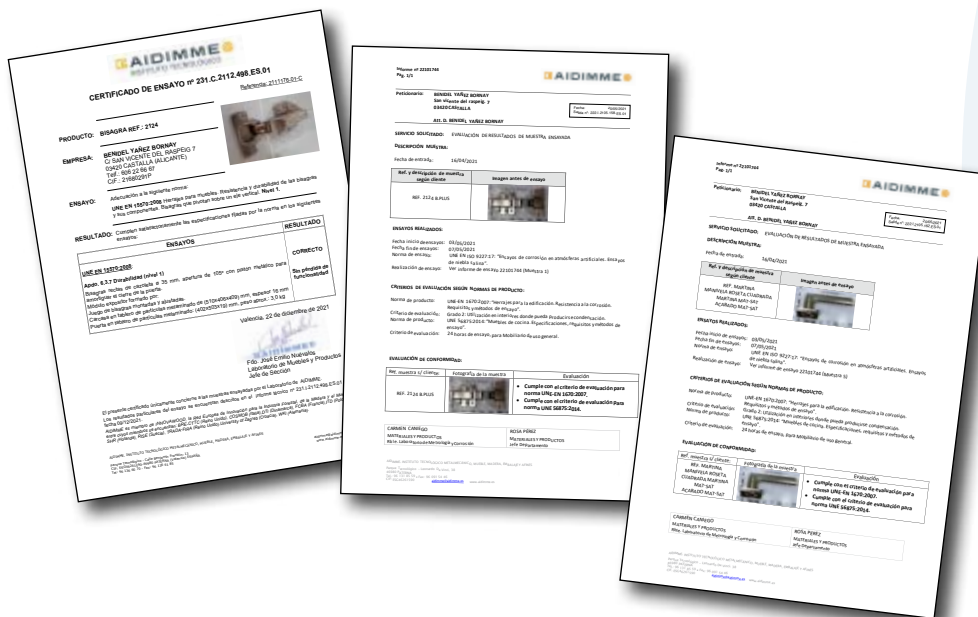
GRÖBH®
GERMAN SPIRIT



CATÁLOGO
2023/24
HERRAJES PARA MUEBLES

En el año 2021 la empresa **BENIDEL** se asocia y comienza a trabajar con los laboratorios de **AIDIMME**, como por ejemplo, el Laboratorio de Metrología y Corrosión y el Laboratorio de Mueble y Productos Acabados, con el firme objetivo de asegurar la calidad de su producto.

Por los laboratorios han pasado herrajes y manivelas para realizar ensayos de resistencia a la corrosión según UNE EN 1670 "Herrajes para la edificación" y UNE 56875 "Muebles de cocina" y UNE EN 15570:2008 "Herrajes para muebles, resistencia y durabilidad de las bisagras y sus componentes", entre otros.



Benidel®

En el año 2003 y tras una gran experiencia laboral en el mundo de la fabricación Don Benidel Yáñez decide crear en su localidad natal de Ibi (Alicante) la empresa con Marca propia **BENIDEL**, su objetivo era muy claro y definido, calidad de producto sin un precio elevado, con esta idea e ilusión empieza su andadura en unas pequeñas instalaciones.

En apenas cuatro años y tras su buena introducción en el mercado, necesita en el 2007 ampliar con 400 metros cuadrados más; gracias al trabajo duro y a la confianza de los clientes en la marca, la empresa se ve en la necesidad de una nueva ampliación en el año 2011.

Después de unos años difíciles alimentados por la decadencia económica que se vivió en todo el país, **BENIDEL** siguió creciendo y aumentando sus referencias. Gracias a la implantación de estanterías tiene mayor capacidad almacenamiento, actualmente ubicada en Castalla (Alicante) con unos modestos 1.000 metros cuadrados de nave industrial.

Meaning of quality

INNOVACIÓN

2014: Presenta la nueva bisagra con luz led y mecanismo con imán.

2015: Se introduce 4 diseños nuevos y propios en tiradores de cocina **EXCLUSIVE**.

2016: Nueva Bisagra 120 grados de apertura con freno y antirretorno **B. PLUS**.

2017: Introducimos guía oculta con PUSH OPEN and FRENO.

2018: Extraíbles de 2 y 4 bandejas de madera, goma anti-deslizante, varilla rectangular **BELUXSY**. Tiradores sobre puesto modelo Valentina.

2019: Nuevo cajón fino antracita y blanco **BELUXSY**
Marca registrada **Slymb**.

2020: Colgador de pared diseño **S.LUX**.

2021: Creación de nueva marca **GRÖBH**

2022: Colaboración con el laboratorio de herrajes para muebles **AIDIMME**

2023: Nuevas instalaciones

SERIES

Benidel presenta en 6 series diferentes su mayor calidad en cada familia.

GRÖBH GERMAN SPIRIT

Esta marca se caracteriza por una alta calidad en prestaciones, materiales, durabilidad y cuidado en la terminación. Con una amplia gama en bisagras, extríbles, guías, cerraduras...

i.INNOVAT

Es un guía metálica de freno suave, frontal metálico con tornillos de metal para mejor regulación y ajuste, diseño línea recta, cremallera de nylon para una buena estabilidad y sincronización. Patín ajustado con 6 puntos de apoyo, es imprescindible para su estabilidad al abrir o cerrar.

Slymb

Bisagras, tiradores, manivelas, guías y accesorios para armarios económicos, pero con una gran terminación a un precio muy competitivo. Es económico, pero cumple con los parámetros de fabricación requeridos.

EXCLUSIVE

Como bien dice el nombre, en este apartado se ha buscado fabricar un tirador exclusivo para diferenciarnos del resto, tenemos un diseño propio y calidad que pocos pueden cumplir. Se ha mirado hasta el último detalle, como un pulido superior, cantos suavizados, tratamiento sumergido por electro-corriente y empaquetado reforzado. De esta manera una vez colocado el tirador se aprecia la calidad y diseño, y por lo tanto la satisfacción del cliente.

BELUXSY

Este nombre va dirigido a los mecanismos extraíbles de cocina, que busca los pequeños detalles, como Anti-deslizante, terminaciones mayores, bandejas con más diseño, cromados calidad superior. También en la misma familia de cocina incorporamos cajones finos antracita y blancos. La diferencia se aprecia a la vista.

LUX

Cuando buscas una manivela con alta exigencia de calidad y diseño, en esta serie puedes tener la seguridad de tenerla. Muelle rectangular reforzado para mayor duración en fuerza de retorno, pulido superior y tratamiento sumergido por electro-corriente, tornillos, escudos, y mango mayores, material más duro, empaquetado con protección para no dañar la manivela.

ÍNDICE

BISAGRAS 7

Marca GRÖBH con freno	8
Bisagra negra marca GRÖBH con freno	17
marca <i>Slymb</i> con freno	20
marca <i>Slymb</i> sin freno	23
Bisagra PUSH OPEN	26
Bisagra FREE	26

GUÍAS METÁLICAS 27

Cajón con freno BELUXSY	28
Dispenseros	34
Separadores dispensero	37
Cajón con freno i.nnovat	39
Dispenseros i.nnovat	42
Guías ocultas marca GRÖBH	44
Guía de cajón marca <i>Slymb</i>	49
Guía telescópica con freno marca GRÖBH	50

TIRADORES 53

Tiradores abatibles	54
Tiradores pomo	55
Tiradores serie <i>Slymb</i>	56
Tiradores serie EXCLUSIVE	58
Tiradores de barra	63

ARMAZÓN PUERTA CORREDERA 64

SISTEMAS EXTRAIBLES 67

Extraíble cuatro bandejas marca GRÖBH	69
Extraíble serie BELUXSY marca GRÖBH	71
Extraíble serie LUXURY marca GRÖBH	73
Extraíble dos bandejas BELUXSY marca GRÖBH ..	75
Bandeja giratoria 270° marca GRÖBH	77
Bandeja giratoria 270° BELUXSY marca GRÖBH ..	79
Bandeja giratoria 270° extraíble marca GRÖBH ..	81
Extraíble panero botellero marca GRÖBH	83
Extraíble botellero marca GRÖBH	85
Extraíble botellero BELUXSY marca GRÖBH	85
Extraíble columna BELUXSY marca GRÖBH	89
Extraíble bandeja metálica marca GRÖBH	91
Escurreplatos inox. marca GRÖBH	93
Cubo de reciclaje BELUXSY marca GRÖBH	94

ACCESORIOS COCINA 95

Cubertero cajón BELUXSY	96
Cubertero cajón i.nnovat y copete	97
Zócalo	98
Accesorio salva sifón y patas de cocina	99
Bandeja fregadero y rejilla horno	100
Perfil refuerzo mueble.....	101
Elevadores	103
Colgador oculto marca GRÖBH	107
Pulsador PUSH OPEN marca GRÖBH	108
Pulsador PUSH OPEN	109

MANIVELAS PUERTAS 111

Manivelas de placa marca <i>Slymb</i>	112
Manivelas de roseta marca <i>Slymb</i>	114
Manivelas de roseta inox.	118
Manivelas de roseta serie LUX	120
Manivelas de roseta serie ITALY	122

CONDENAS, BOCALLAVES, POMOS DE ENTRADA, MIRILLAS, TIRADORES Y MANILLONES 123

Condenas serie <i>Slymb</i>	124
Condenas serie LUX	126
Condenas serie ITALY	127
Bocallaves	128
Bocallaves serie ITALY	129
Pomos y cuadradillo	130
Mirilla	131
Mirilla digital	131

TIRADORES Y GUÍAS PUERTA CORREDERA 132

Uñeros puerta corredera	132
Manillones roseta	134
Manillones de placa	137
Guía puerta corredera	139
Guía con freno puerta corredera	147

CERRADURAS, PICAPORTES, BISAGRAS ANTIPALANCA, PERNIOS Y PASADORES 149

Cerradura de seguridad 4 bulones marca GRÖBH ..	150
Cerraduras de embutir marca GRÖBH	151
Cerraduras alta seguridad	153
Cerrojo seguridad marca GRÖBH	157
Cilindros de seguridad marca GRÖBH	158
Cilindros de alta seguridad marca GRÖBH	159
Cerradura monopunto.....	159
Cilindros de seguridad ISEO	161
Picaportes	162
Picaporte magnético	163
Bisagra antipalanca de Seguridad R-12	163
Pernios	164
Tope de puerta y pasadores.....	165

ACCESORIOS ARMARIO 166

Barra de colgar LUXURY	167
Rueda y freno puerta corredera	168
Soportes barra de colgar	169
Colgador de pared para ropa serie LUX	169
Joyerero y pantalonero	170
Elevador guardarropa y zapatero	171

ADHESIVOS Soudal 172

Polímeros, espumas, ciano kit, siliconas, cola blanca, cola de contacto, selladores pintables, selladores de color.	172
Pistola profesional	173
Pistola de espuma PVC	173
Masilla para madera	174

TORNILLOS POZIDRIV 175

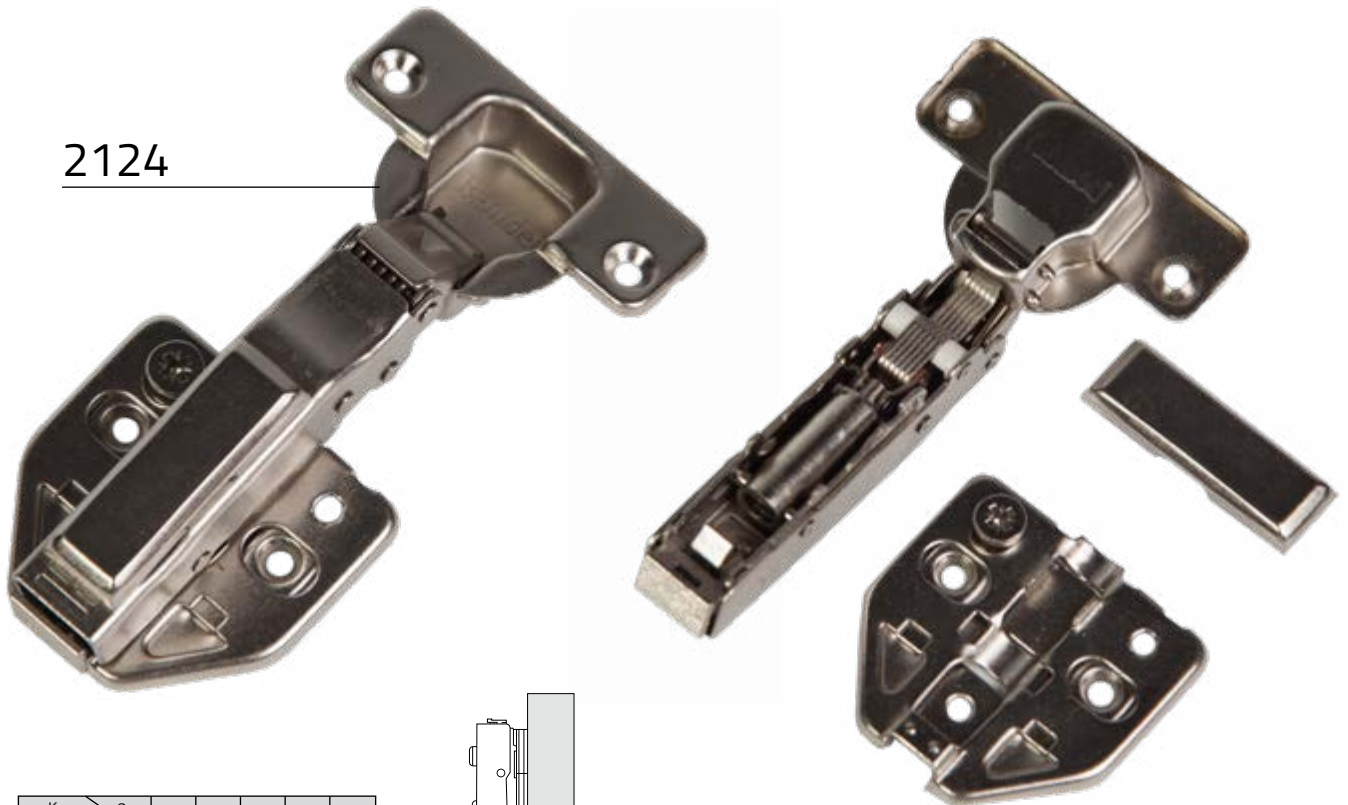
Tornillos galvanizados cabeza POZIDRIV	175
Tacos Nylon	176
Cantos PVC	177
Maquinaria portátil	178
Embalaje, engrase y limpieza	179



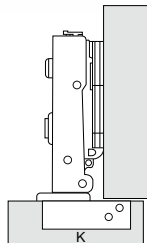
Benidel[®]

Bisagras

2124

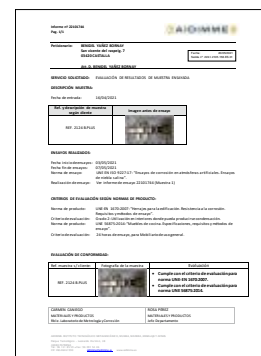


K \ C (H)	3	4	5	6	7
H=0	16	17	18	19	20
H=3	13	14	15	16	17
H=5	11	12	13	14	15



AIDIMME 
 INSTITUTO TECNOLÓGICO
 METALMECÁNICO, MUEBLE, MADERA, EMBALAJE Y AFINES

SISTEMA TESTADO Y CERTIFICADO
 EN LABORATORIO

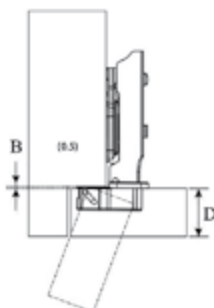
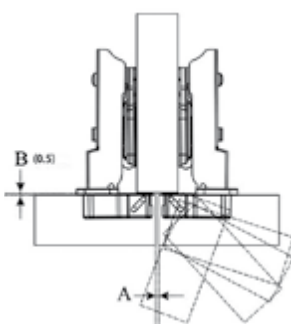
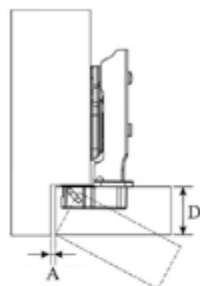
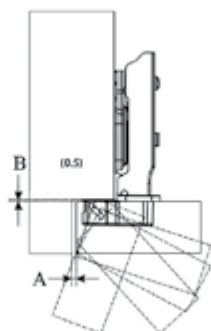


Referencia	Descripción	Distancia entre ejes / mm	Ø Cazoleta mm	Espesor módulo / mm	Apertura
2124	Bisagra recta 3D con freno y antirretorno. Base excéntrica	48	35	14-21	120°

2139 PREMIUM

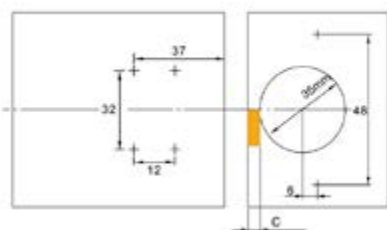


FRENO TOP PLUS



	D=	16-18	19	20	21	22	23	24	25	26	27	28-35
C=3	A=	0.4-0.6	0.8	0.8	1.0	1.2	1.6	1.8	2.0	3.3	4.1	5.1-11.7
C=4	A=	0.4-0.6	0.8	1.0	1.2	1.4	1.6	1.9	2.2	3	3.8	4.6-11.0
C=5	A=	0.4-0.6	0.8	1.0	1.1	1.3	1.6	1.8	2.2	2.5	3.2	4.1-10.4
C=6	A=	0.4-0.6	0.8	1.0	1.1	1.3	1.6	1.8	2.1	2.4	3.0	3.7-9.8
C=7	A=	0.4-0.6	0.7	0.9	1.1	1.3	1.5	1.8	2.1	2.4	2.8	3.1-9.2
C=8	A=	0.4-0.6	0.7	0.9	1.1	1.3	1.5	1.8	2.0	2.3	2.7	3.1-8.7
C=9	A=	0.4-0.6	0.7	1.0	1.1	1.2	1.4	1.7	2.0	2.3	2.6	3.0-8.1

	D=	16-18	19	20	21	22	23	24	25	26	27	28-35
C=3	B=	0.5	0.5	0.5	0.5	0.5	0.5	0.5	0.5	0.5	0.5	0.5
C=4	B=	0.5	0.5	0.5	0.5	0.5	0.5	0.5	0.5	0.5	0.5	0.5
C=5	B=	0.5	0.5	0.5	0.5	0.5	0.5	0.5	0.5	0.5	0.5	0.5
C=6	B=	0.5	0.5	0.5	0.5	0.5	0.5	0.5	0.5	0.5	0.5	0.5
C=7	B=	0.5	0.5	0.5	0.5	0.5	0.5	0.5	0.5	0.5	0.5	0.5
C=8	B=	0.5	0.5	0.5	0.5	0.6	0.6	0.7	0.7	0.9	0.9	1.0-1.5
C=9	B=	0.8-0.9	1.0	1.1	1.2	1.3	1.4	1.5	1.6	1.7	1.8	1.9-2.8

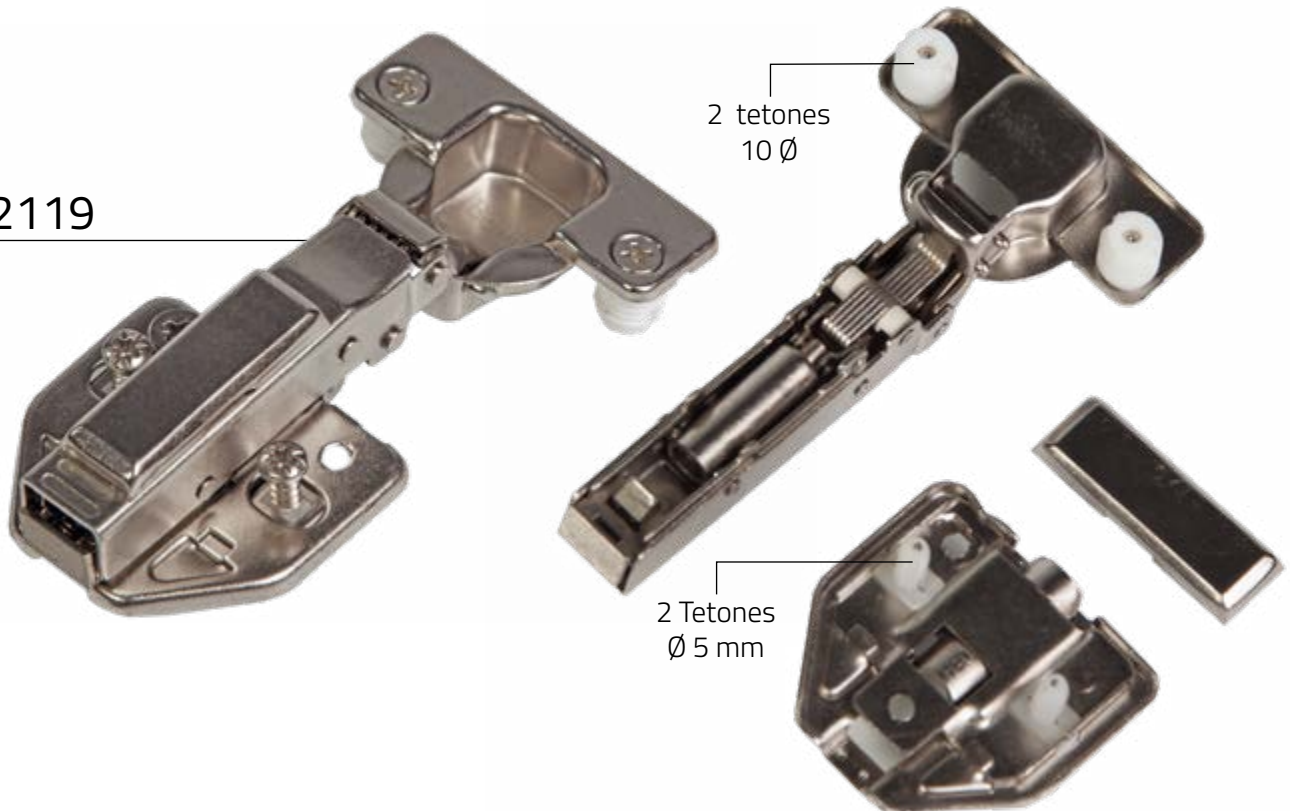


Referencia	Descripción	Distancia entre ejes / mm	∅ Cazoleta mm	Espesor módulo / mm	Apertura
2139 PREMIUM	Bisagra recta 3D con freno TOP PLUS. Base excéntrica	48	35	16-28	95°

2105



2119

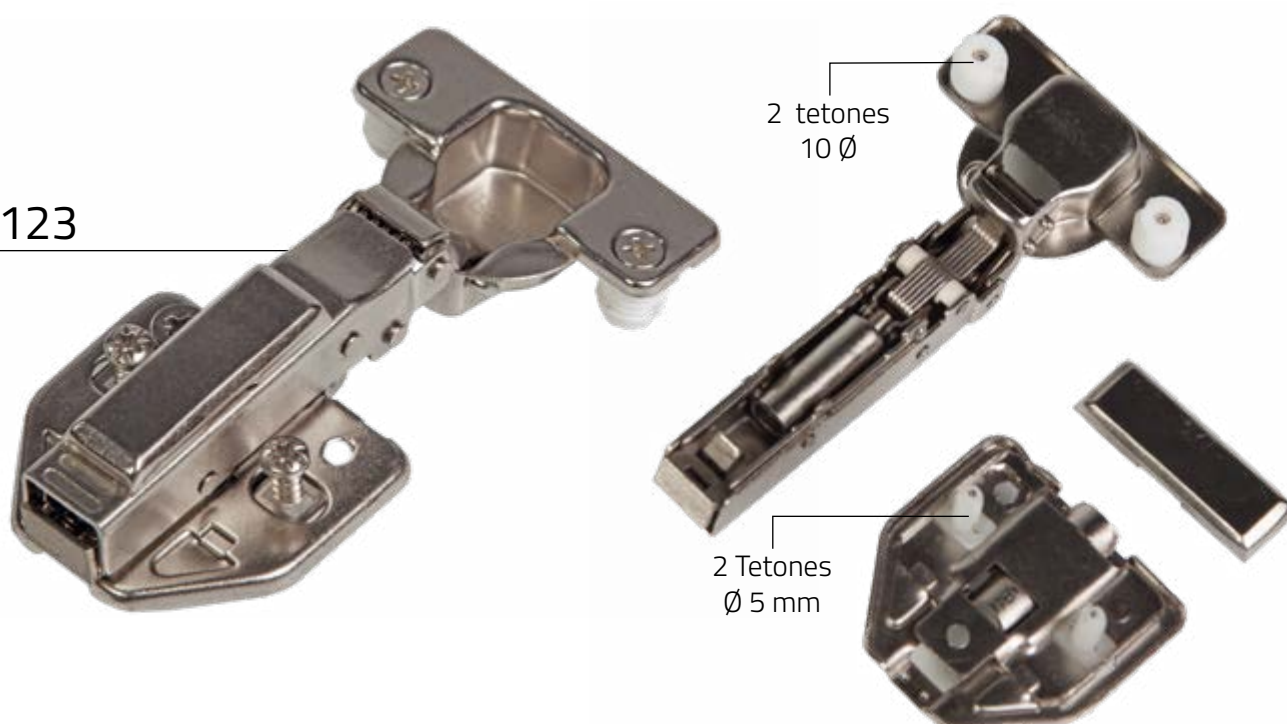


Referencia	Descripción	Distancia entre ejes / mm	Ø Cazoleta mm	Espesor módulo / mm	Apertura
2105	Bisagra recta 3D con freno y antirretorno. Base excéntrica. 2 tetones	48	35	14-21	120°
2119	Bisagra recta 3D con freno y antirretorno. Base excéntrica. 4 tetones	48	35	14-21	120°

2121



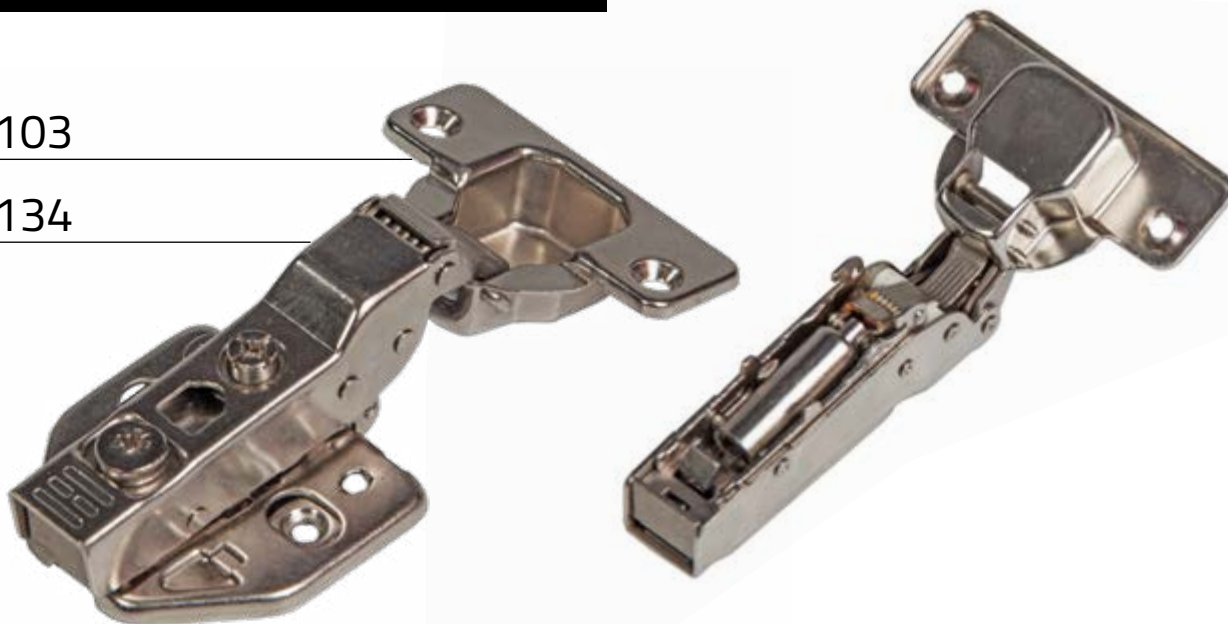
2123



Referencia	Descripción	Distancia entre ejes / mm	Ø Cazoleta mm	Espesor módulo / mm	Apertura
2121	Bisagra recta 3D con freno y antirretorno. Base excéntrica. 2 tetones	48	35	14-21	120°
2123	Bisagra recta 3D con freno y antirretorno. Base excéntrica. 4 tetones	52	35	14-21	120°

2103

2134

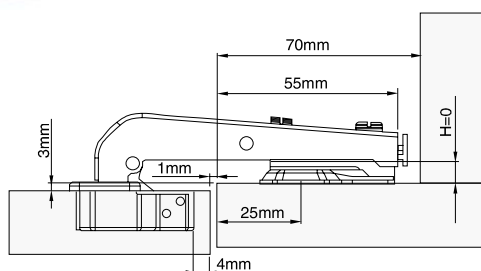


2101

2135

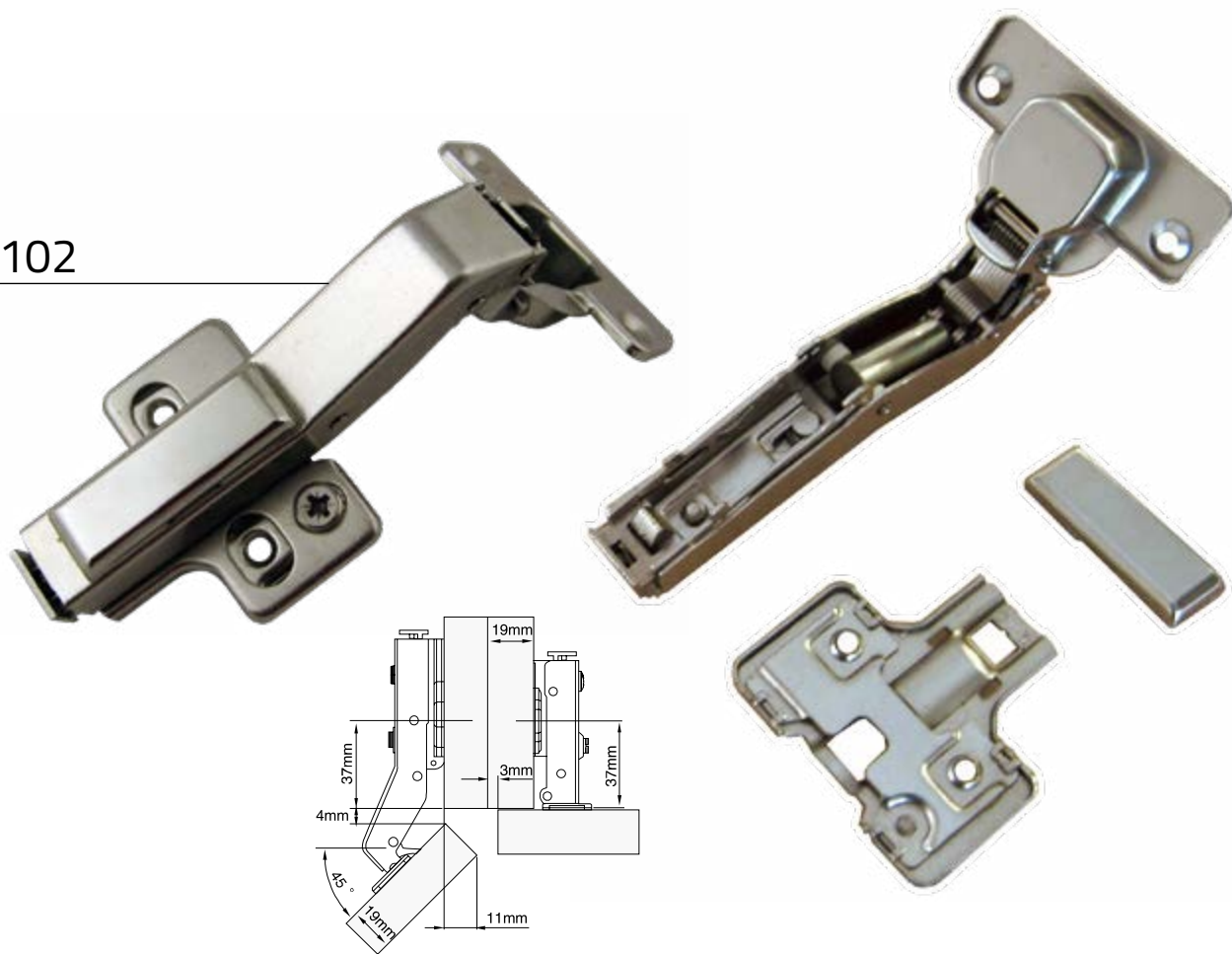
2157

2159



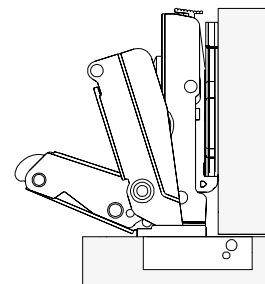
Referencia	Descripción	Distancia entre ejes / mm	Ø Cazoleta mm	Espesor módulo / mm	Apertura
2103	Bisagra acodada 3D con freno y antirretorno. Base excéntrica	48	35	14-21	120°
2134	Bisagra acodada 3D con freno y antirretorno. Base excéntrica. 2 tetones	48	35	14-21	120°
2101	Bisagra rincón con freno. Base excéntrica.	48	35	14-21	90°
2135	Bisagra rincón con freno. Base excéntrica. 2 tetones	48	35	14-21	90°
2157	Bisagra rincón con freno. Base excéntrica. 2 tetones en cazoleta	48	35	14-21	90°
2159	Bisagra rincón con freno. Base excéntrica. 4 tetones	48	35	14-21	90°

2102



Referencia	Descripción	Distancia entre ejes / mm	Ø Cazoleta mm	Espesor módulo / mm	Apertura
2102	Bisagra chaflán 3D con freno. Base excéntrica	48	35	14-21	45°

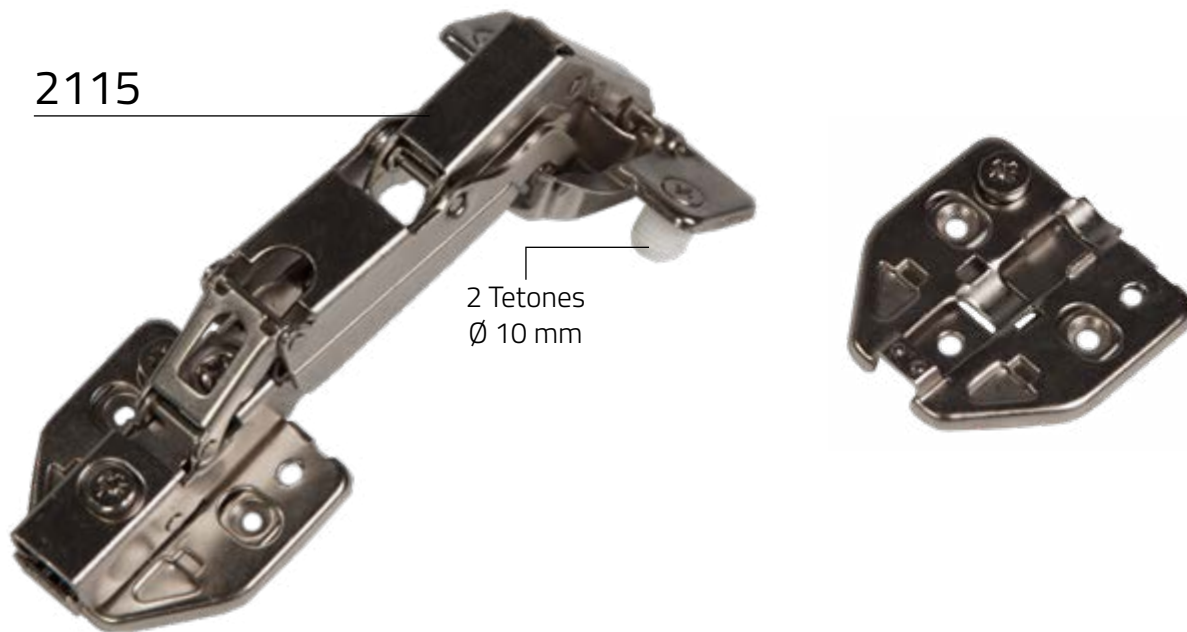
2112



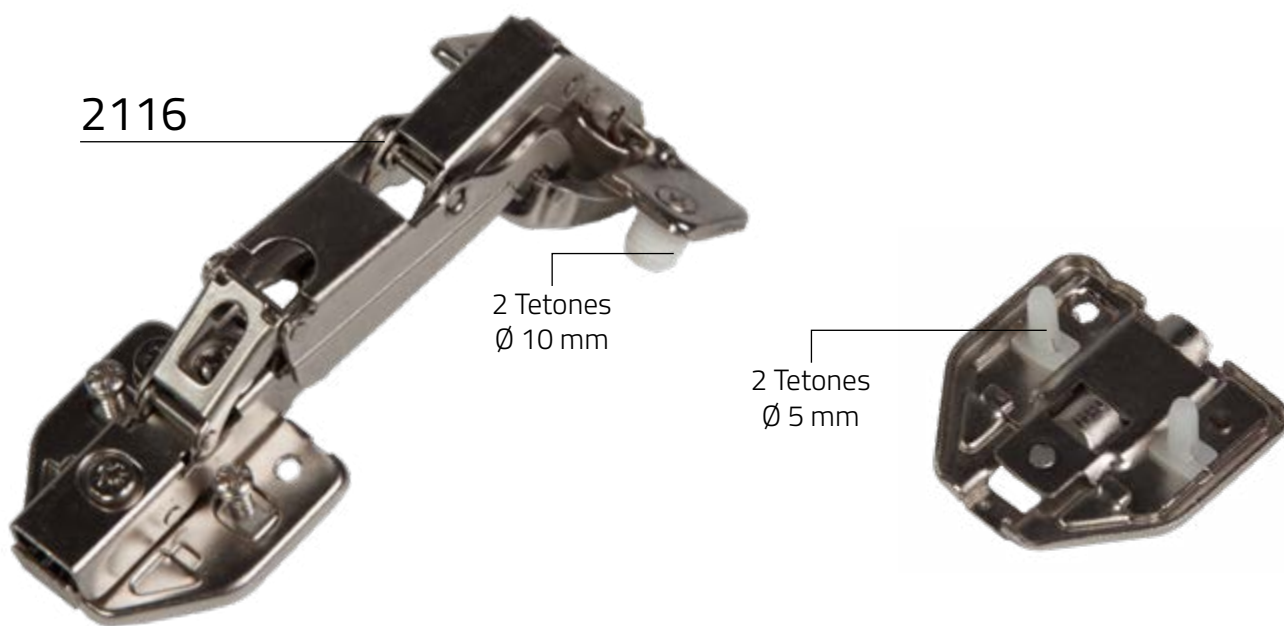
	3	4	5
H=0	17	18	19
H=3	14	15	16
H=5	12	13	14

165°

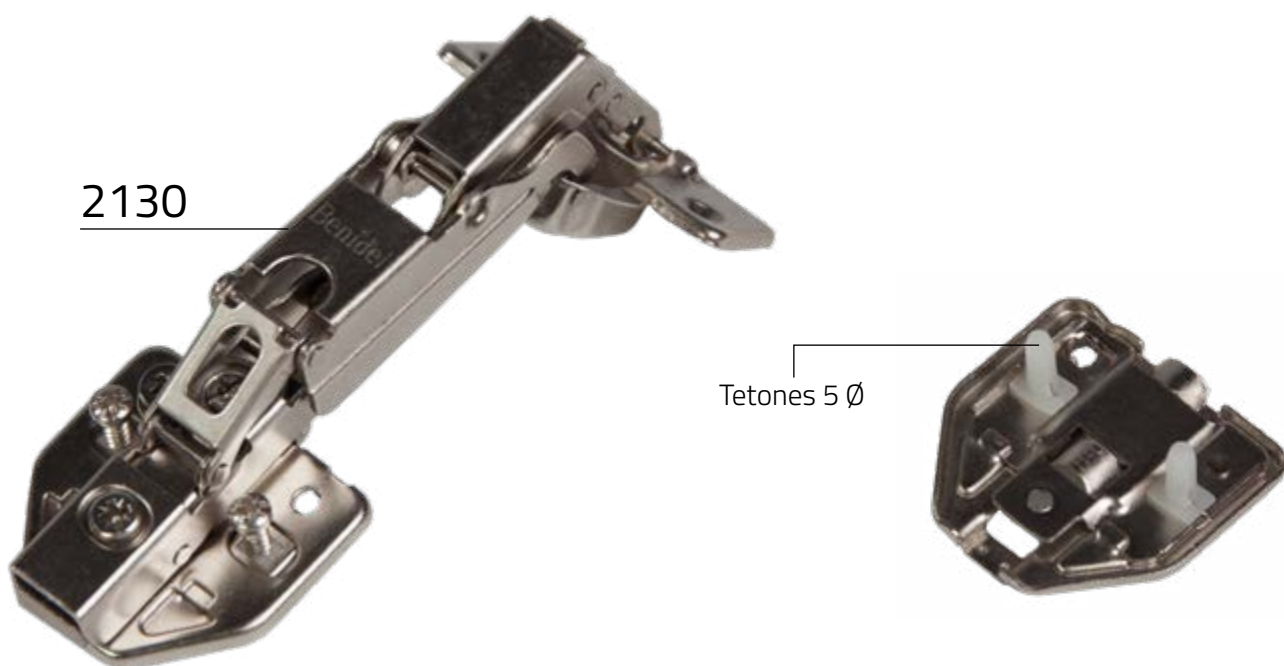
2115



Referencia	Descripción	Distancia entre ejes / mm	Ø Cazoleta mm	Espesor módulo / mm	Apertura
2112	Bisagra 165° 3D con freno. Base excéntrica	48	35	14-21	165°
2115	Bisagra 165° 3D con freno. Base excéntrica. 2 tetones	48	35	14-21	165°



165°



Referencia	Descripción	Distancia entre ejes / mm	Ø Cazoleta mm	Espesor módulo / mm	Apertura
2116	Bisagra 165° 3D con freno. Base excéntrica. 4 tetones	48	35	14-21	165°
2130	Bisagra 165° 3D con freno. Base excéntrica. 2 tetones	48	35	14-21	165°



Black emotion

GRÖBH[®]
GERMAN SPIRIT

BISAGRA NEGRA CON FRENO

Marca **GRÖBH**

2149



2150



2151



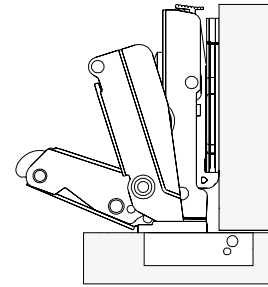
2152



Referencia	Descripción	Distancia entre ejes / mm	Ø Cazoleta mm	Espesor módulo / mm	Apertura
2149	Bisagra rincón con freno negra. Base excéntrica.	48	35	14-21	90°
2150	Bisagra chaflán 3D con freno negra. Base excéntrica	48	35	14-21	45°
2151	Bisagra acodada 3D con freno y antirretorno negra. Base excéntrica.	48	35	14-21	120°
2152	Bisagra súper acodada 3D con freno negra. Base excéntrica.	48	35	14-21	110°



2153



	3	4	5
H=0	17	18	19
H=3	14	15	16
H=5	12	13	14

2154



Referencia	Descripción	Distancia entre ejes / mm	Ø Cazoleta mm	Espesor módulo / mm	Apertura
2153	Bisagra 165° 3D con freno negra. Base excéntrica	48	35	14-21	165°
2154	Bisagra recta 3D con freno y antirretorno negra. Base excéntrica. 2 tetones.	48	35	14-21	120°

BISAGRA NEGRA CON FRENO

Marca **GRÖBH**



2155



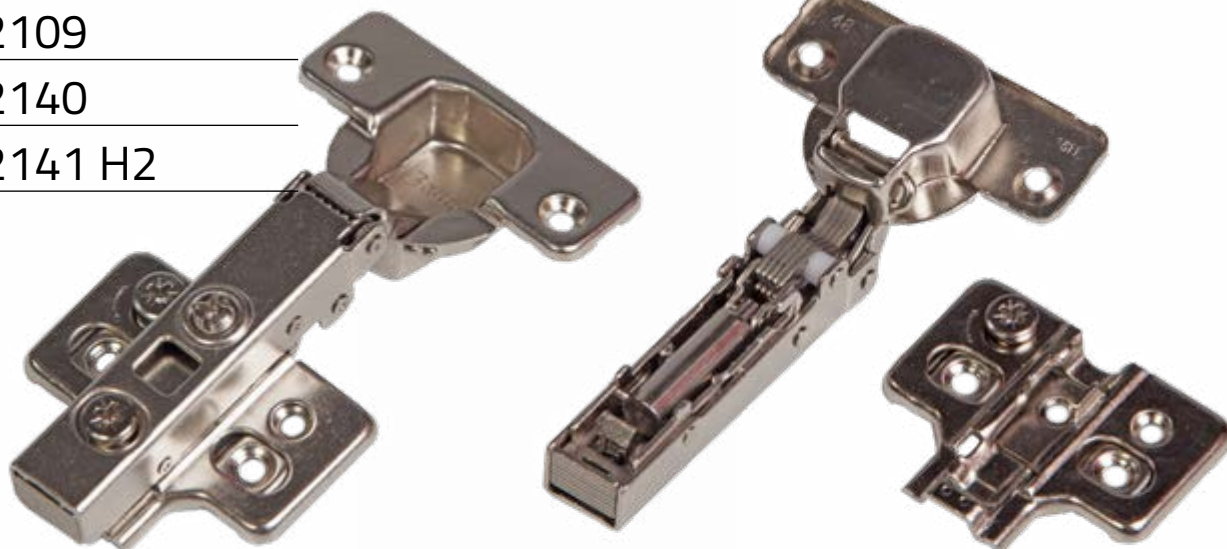
2156

Referencia	Descripción	Distancia entre ejes / mm	Ø Cazoleta mm	Espesor módulo / mm	Apertura
2155	Bisagra recta 3D con freno y antirretorno negra. Base excéntrica.	48	35	14-21	120°
2156	Bisagra recta 3D con freno y antirretorno negra. Base oculta.	48	35	14-21	120°

2109

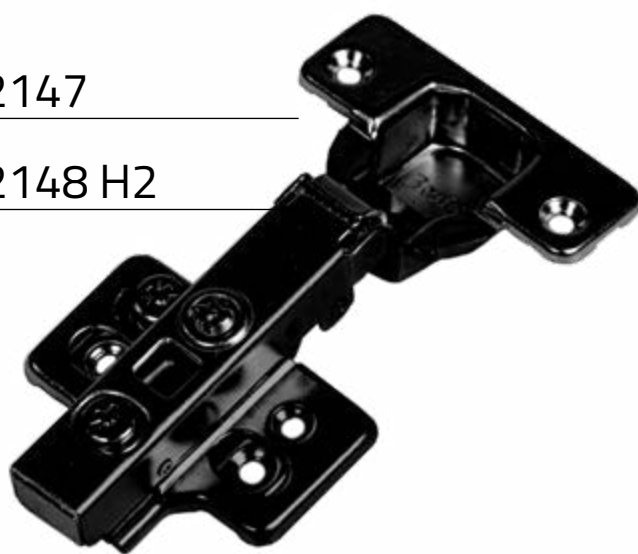
2140

2141 H2

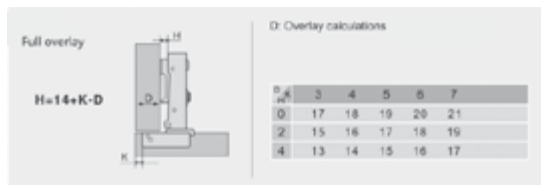
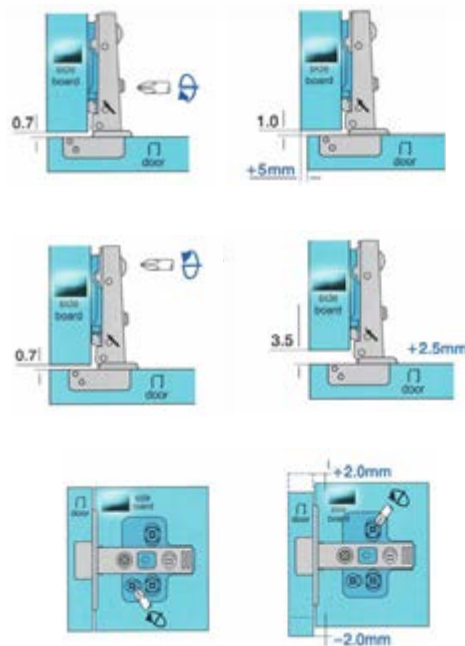


2147

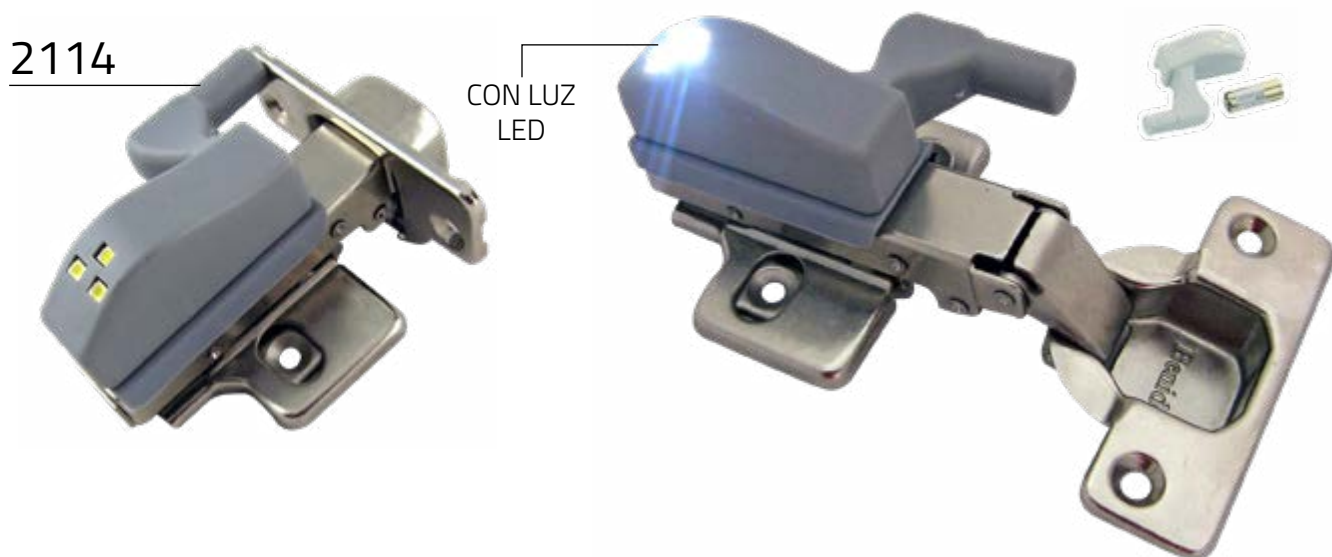
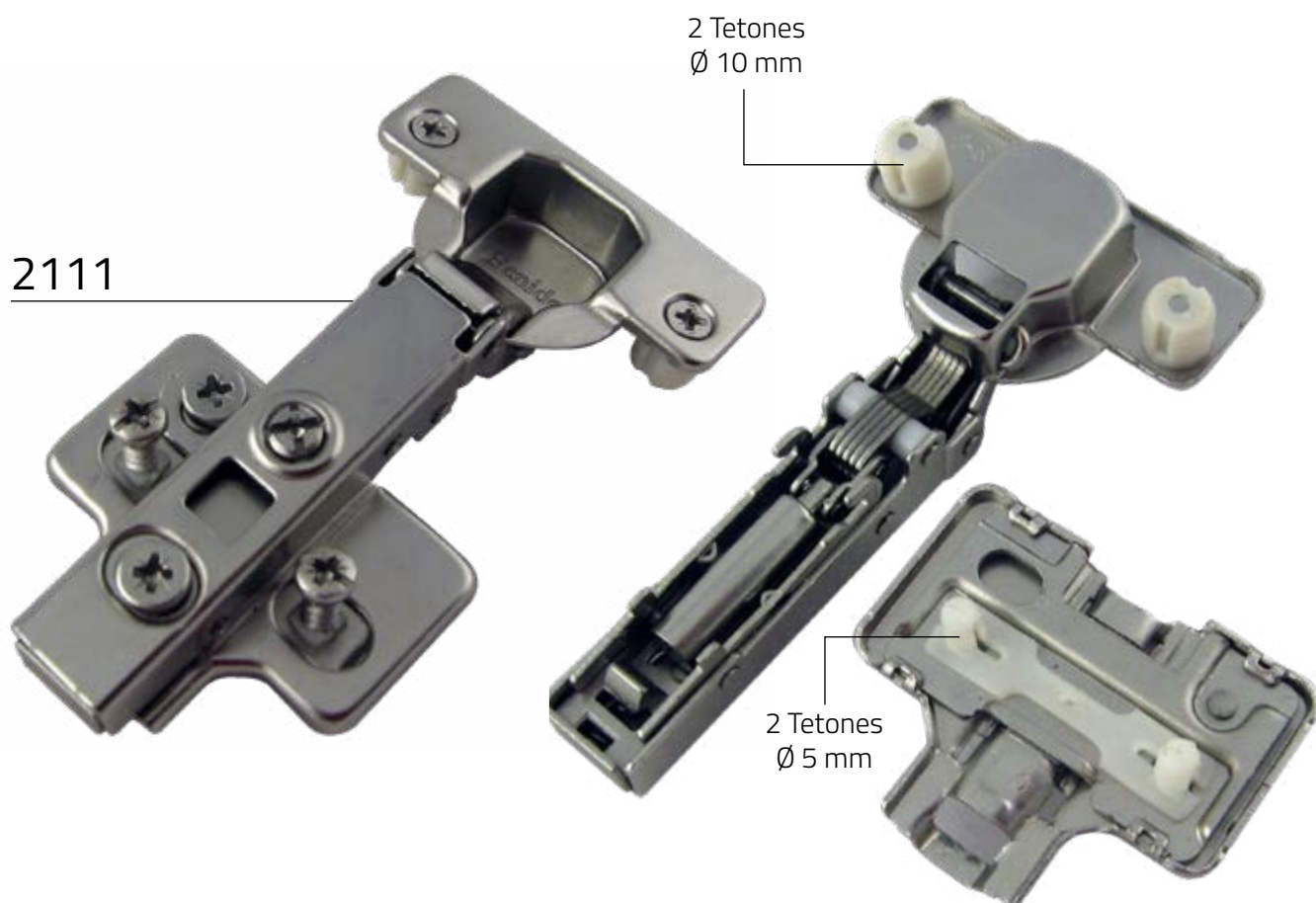
2148 H2



Acabado negro



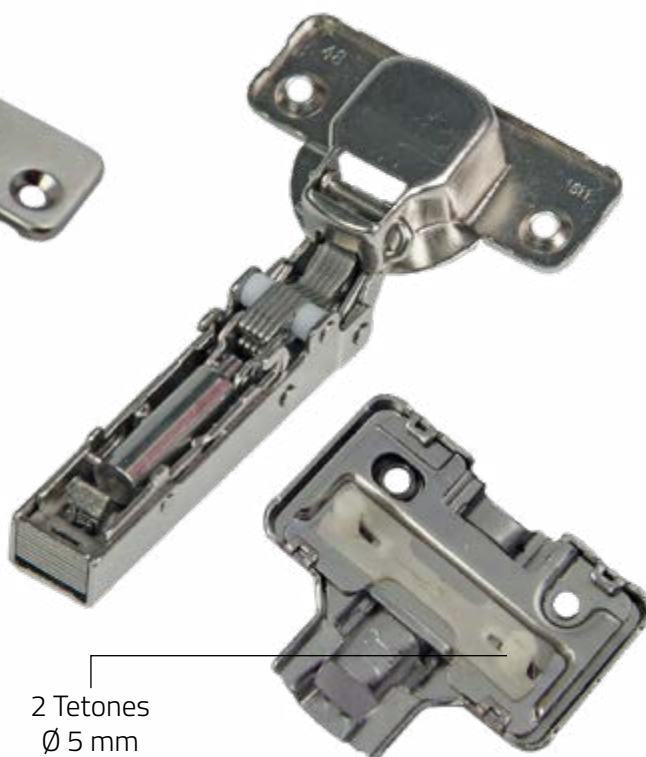
Referencia	Descripción	Distancia entre ejes / mm	Ø Cazoleta mm	Espesor módulo / mm	Apertura
2109	Bisagra recta 3D con freno. Base excéntrica	48	35	14-22	110°
2140	Bisagra recta 3D con freno. Base excéntrica. 2 tetones en cazoleta.	48	35	14-22	110°
2141	Bisagra recta 3D con freno. Base excéntrica H2.	48	35	14-22	110°
2147	Bisagra recta 3D con freno negra. Base excéntrica	48	35	14-22	110°
2148	Bisagra recta 3D con freno negra. Base excéntrica H2	48	35	14-22	110°



Referencia	Descripción	Distancia entre ejes / mm	Ø Cazoleta mm	Espesor módulo / mm	Apertura
2111	Bisagra recta 3D con freno. Base excéntrica. 4 tetones	48	35	14-21	110°
2114	Bisagra recta 3D con freno y luz LED. Base excéntrica	48	35	14-21	110°

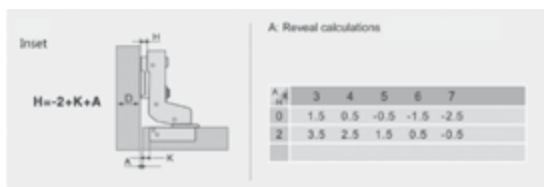
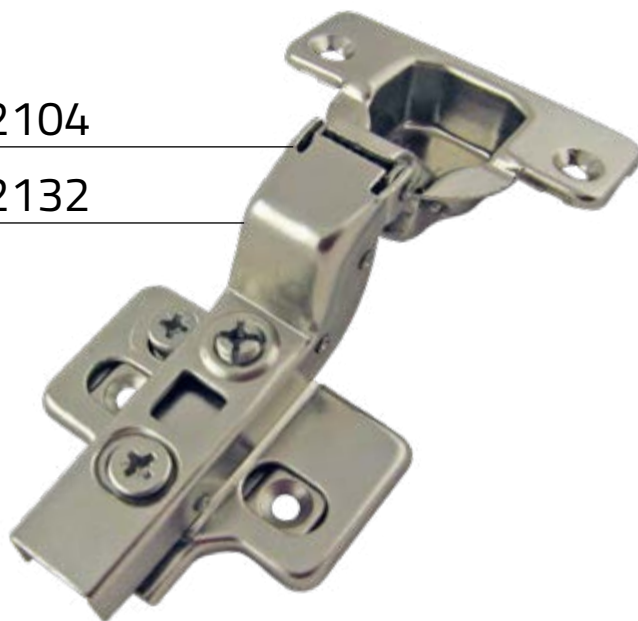
2136

2142 H2



2104

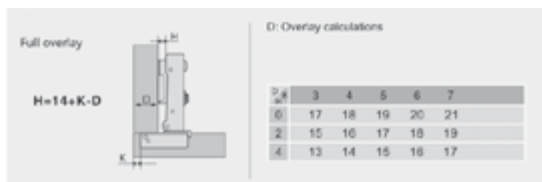
2132



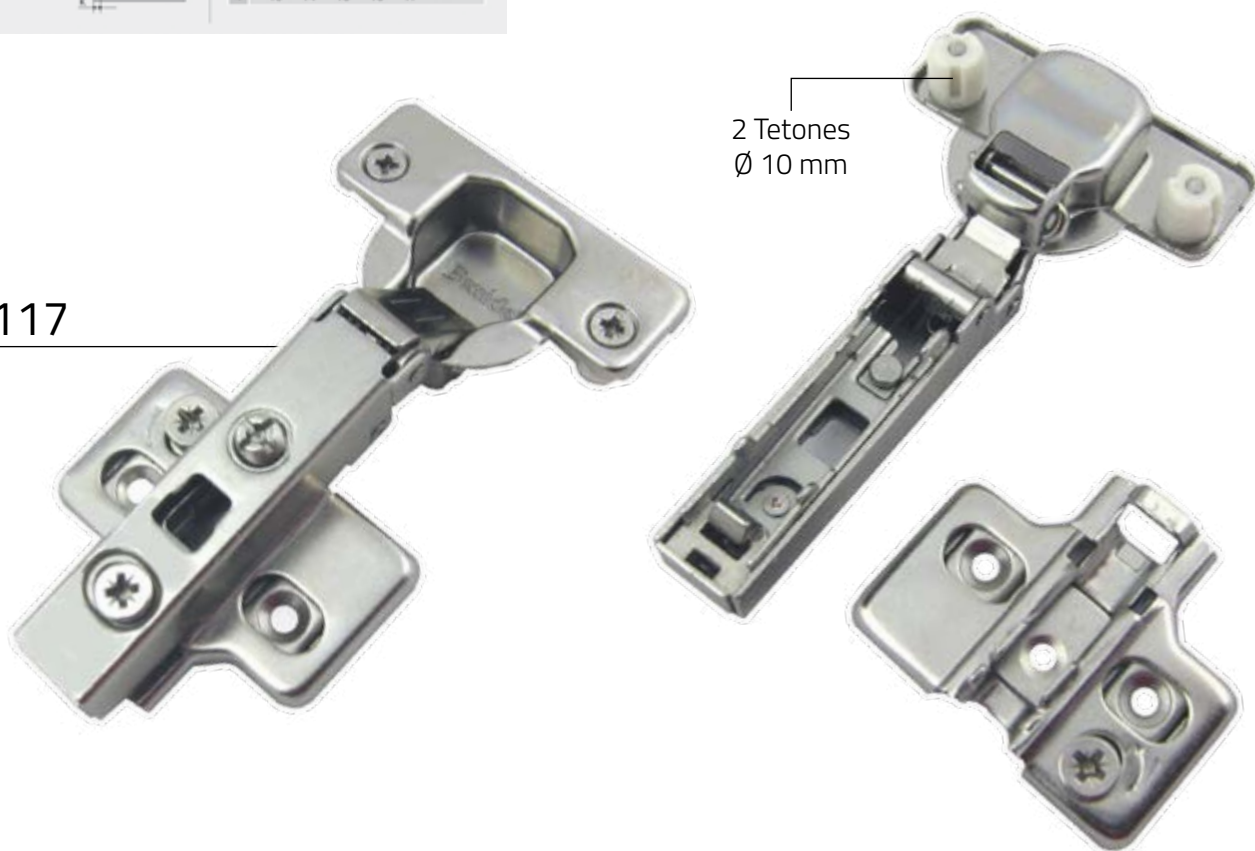
Referencia	Descripción	Distancia entre ejes / mm	Ø Cazoleta mm	Espesor módulo / mm	Apertura
2136	Bisagra recta 3D con freno. Base excéntrica. 2 tetones	48	35	14-22	110°
2142	Bisagra recta 3D con freno. Base excéntrica H2. 2 tetones	48	35	14-22	110°
2104	Bisagra súper acodada 3D con freno.	48	35	14-22	110°
2132	Bisagra súper acodada 3D con freno. 2 tetones	48	35	14-22	110°

2113

2143 H2



2117

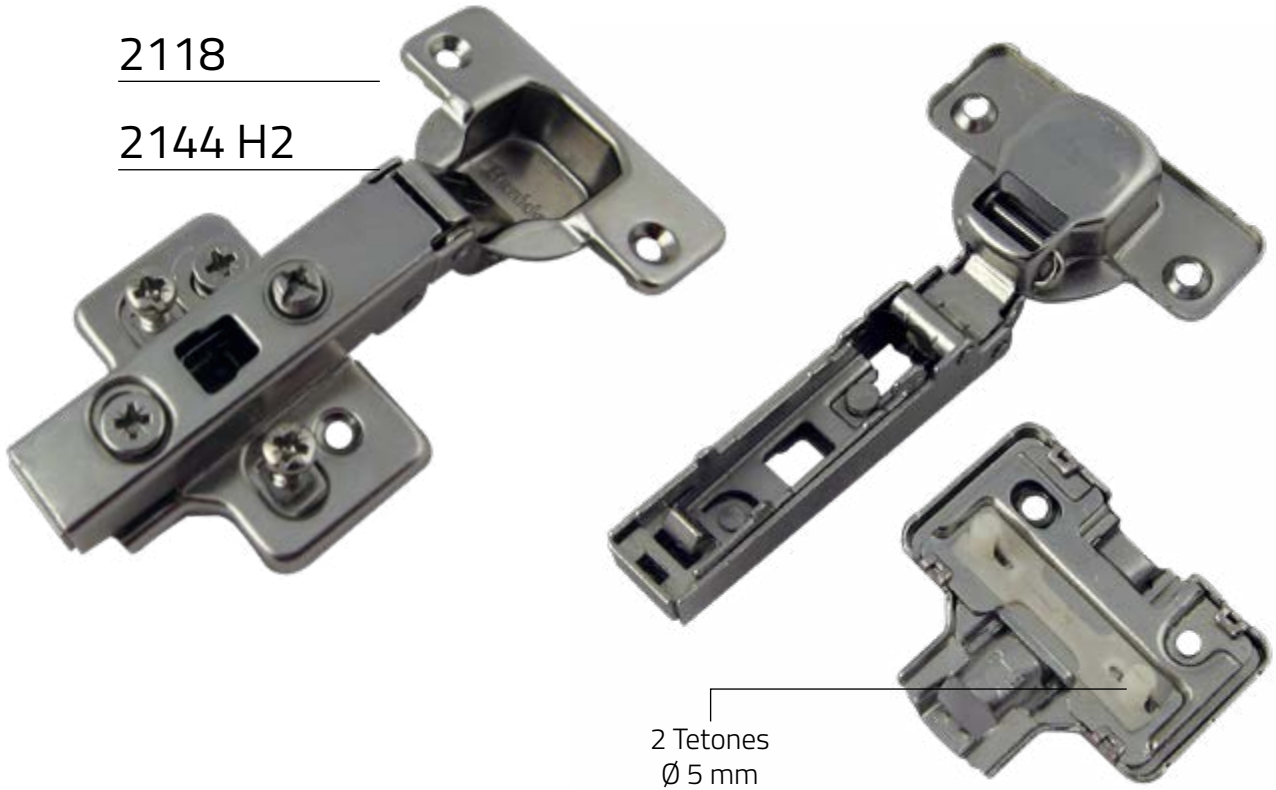


2 Tetones
Ø 10 mm

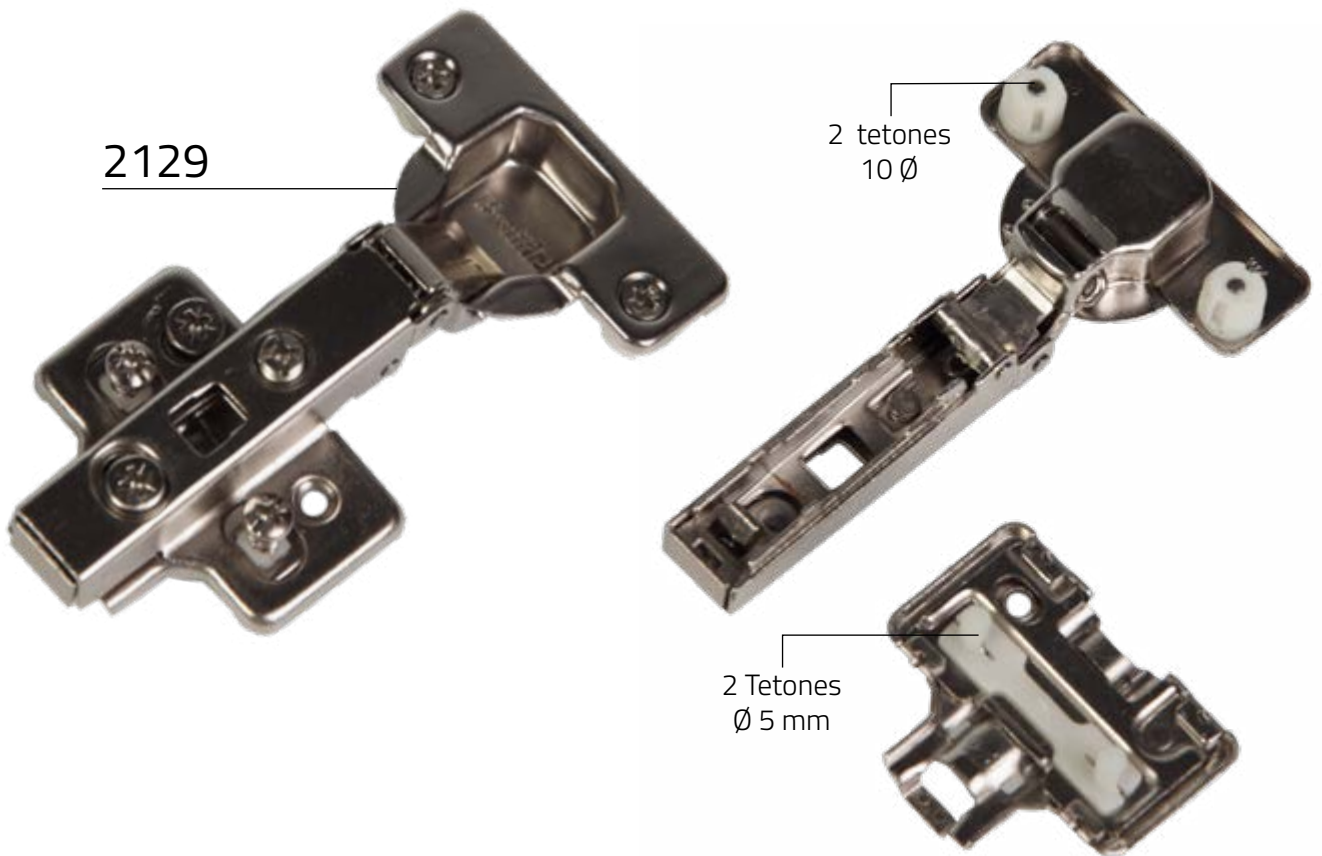
Referencia	Descripción	Distancia entre ejes / mm	Ø Cazoleta mm	Espesor módulo / mm	Apertura
2113	Bisagra recta 3D. Base excéntrica	48	35	14-23	110°
2143	Bisagra recta 3D. Base excéntrica H2	48	35	14-23	110°
2117	Bisagra recta 3D. Base excéntrica. 2 tetones	48	35	14-23	110°

2118

2144 H2

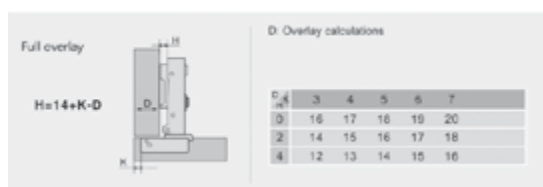
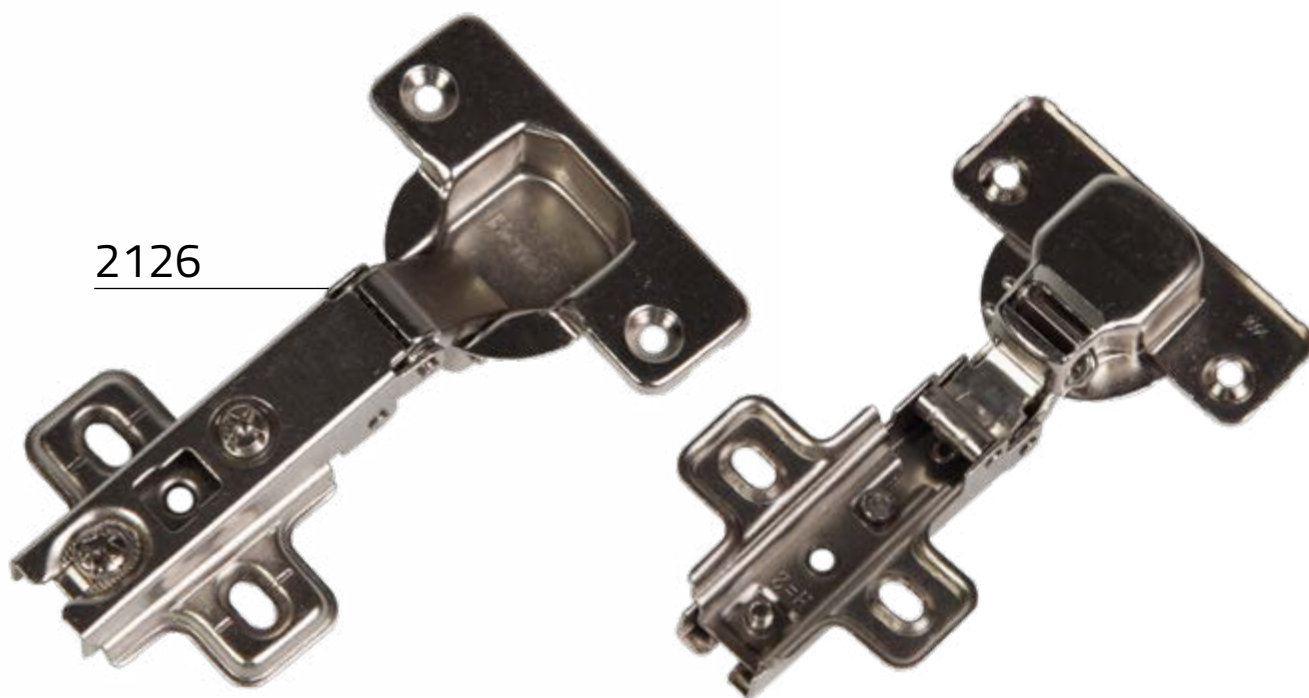


2129



Referencia	Descripción	Distancia entre ejes / mm	Ø Cazoleta mm	Espesor módulo / mm	Apertura
2118	Bisagra recta 3D. Base excéntrica. 2 tetones	48	35	14-23	110°
2144	Bisagra recta 3D. Base excéntrica H2. 2 tetones	48	35	14-23	110°
2129	Bisagra recta 3D. Base excéntrica. 4 tetones	48	35	14-23	110°

2126



2145



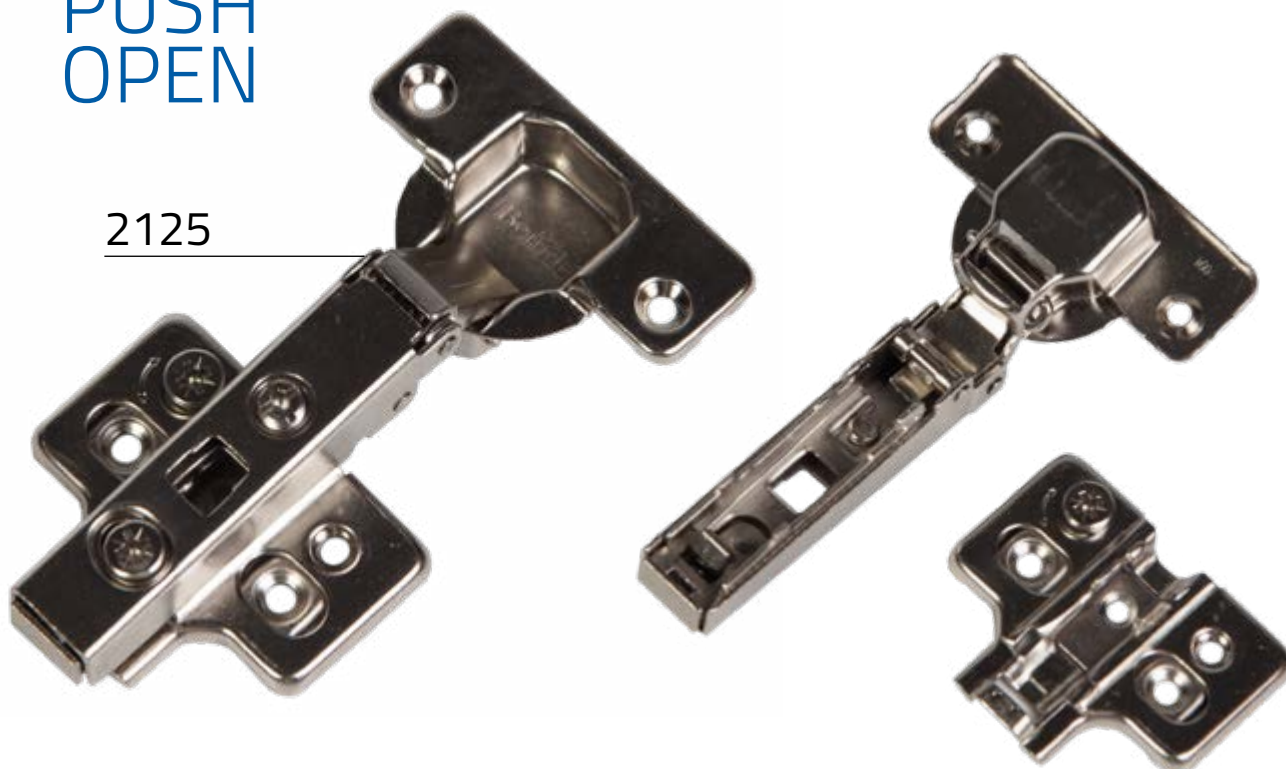
2146



Referencia	Descripción	Distancia entre ejes / mm	Ø Cazoleta mm	Espesor módulo / mm	Apertura
2126	ECO. Bisagra recta simple. Base excéntrica	48	35	14-23	110°
2145	Bisagra acodada 3D.	48	35	14-23	110°
2146	Bisagra súper acodada 3D.	48	35	14-23	110°

PUSH
OPEN

2125



FREE

2138



Referencia	Descripción	Distancia entre ejes / mm	Ø Cazoleta mm	Espesor módulo / mm	Apertura
2125	Bisagra recta 3D PUSH OPEN. Base excéntrica	48	35	14-23	110°
2138	Bisagra recta 3D FREE. Base excéntrica	48	35	14-23	110°

Ensayo de resistencia
según normativa
UNE EN 15570:2008

realizado por

AIDIMME 
INSTITUTO TECNOLÓGICO
METALMECÁNICO, MUEBLE, MADERA, EMBALAJE Y AFINES



Benidel[®]

Guías metálicas

CAJÓN CON FRENO **BELUXSY**

Altura 90 mm



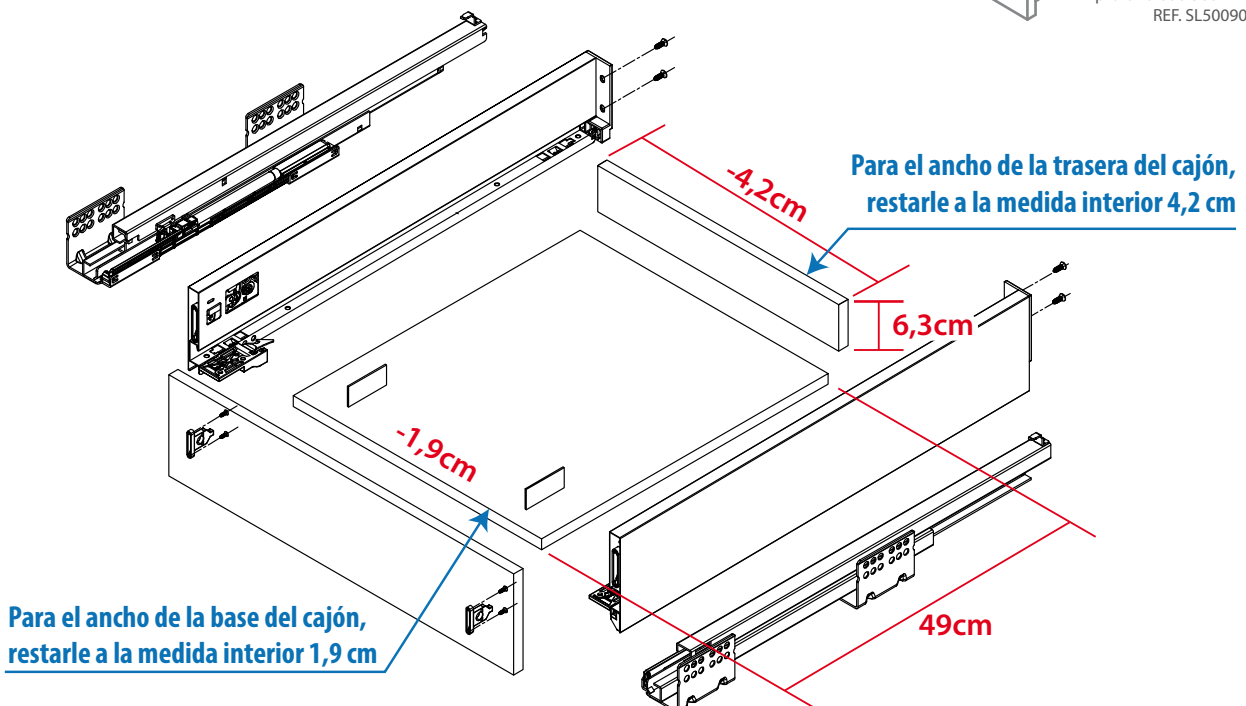
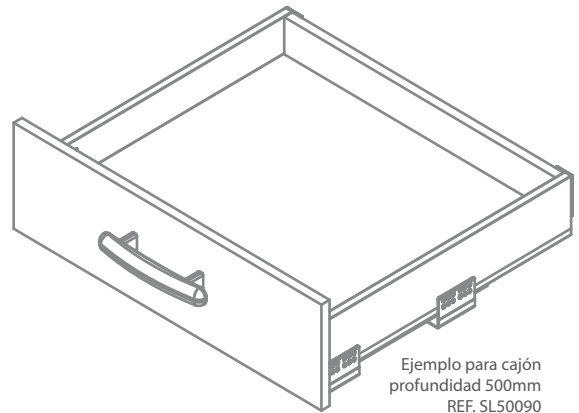
**Ensayo de resistencia
según normativa
UNE EN 15570:2008**

realizado por

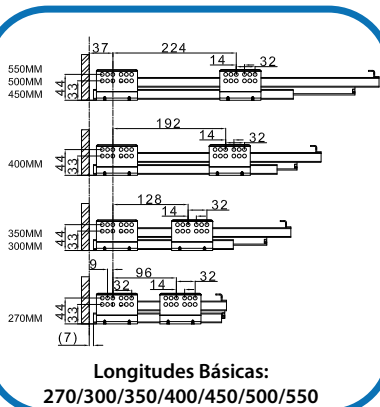


Referencia ANTRACITA	Referencia BLANCO	Descripción	Altura mm	Longitud mm
SL30090	SLB30090	Cajón freno BELUXSY	90	300
SL35090	SLB35090	Cajón freno BELUXSY	90	350
SL40090	SLB40090	Cajón freno BELUXSY	90	400
SL45090	SLB45090	Cajón freno BELUXSY	90	450
SL50090	SLB50090	Cajón freno BELUXSY	90	500
SLAN500	SLBL500	Juego varillas rectangular		500

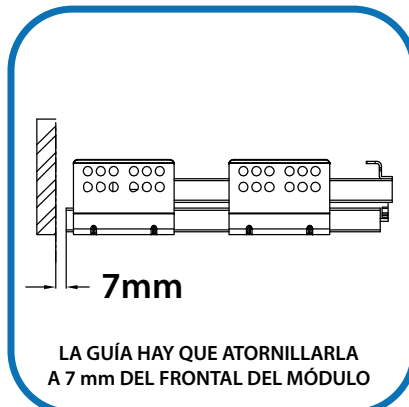
INSTRUCCIONES DE MONTAJE CAJÓN CON ALTURA 90 mm ESPESOR DE MADERA 16 mm



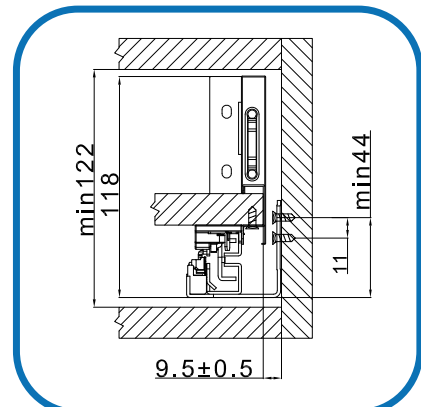
INSTALACIÓN DE LA CORREDERA



DISTANCIA CON FRONTAL MÓDULO



DIMENSIONES MÍNIMAS INTERIOR



Ancho máximo del módulo: 900 mm

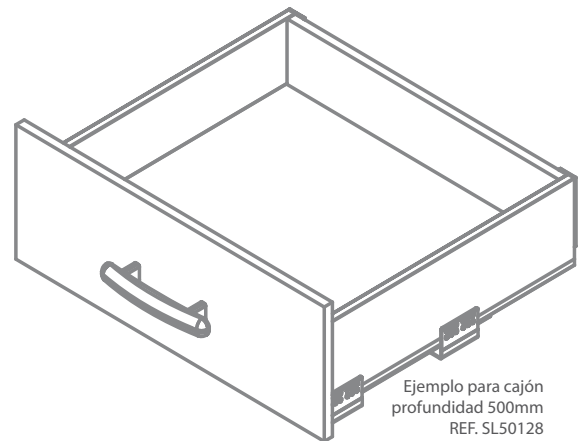
CAJÓN CON FRENO **BELUXSY**

Altura 128 mm

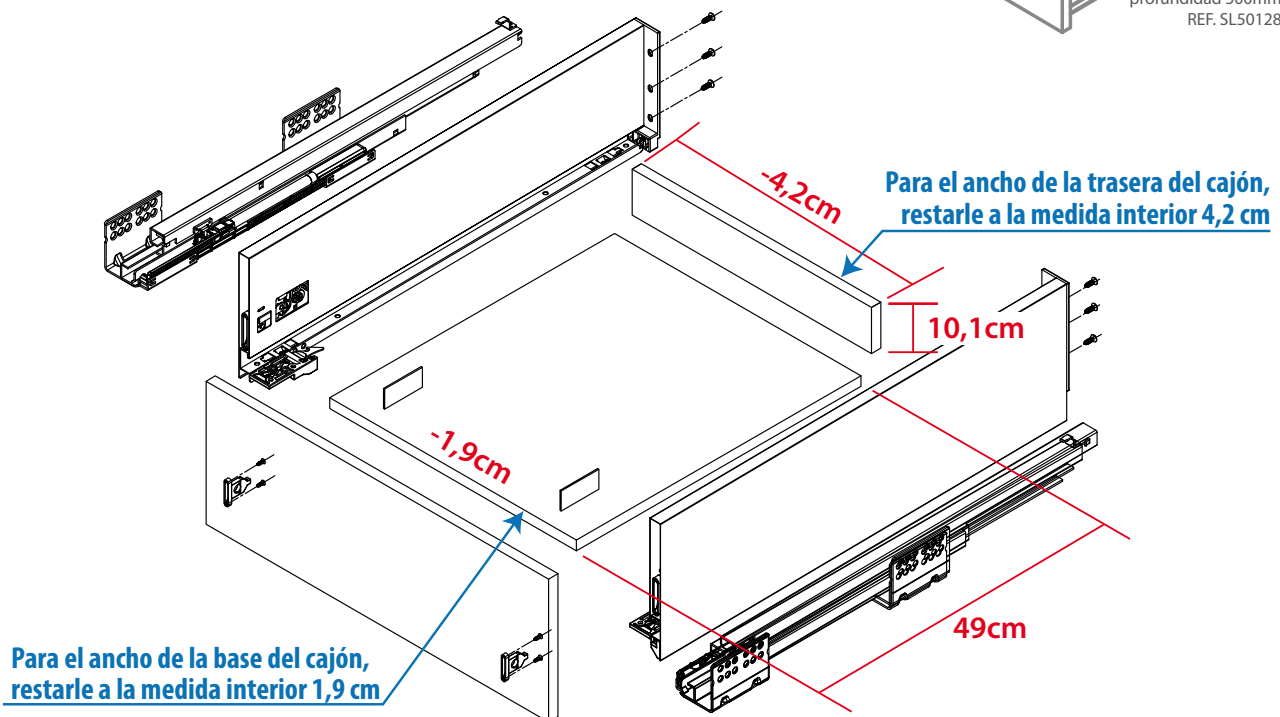


Referencia ANTRACITA	Referencia BLANCO	Descripción	Altura mm	Longitud mm
SL30128	SLB30128	Cajón freno BELUXSY	128	300
SL35128	SLB35128	Cajón freno BELUXSY	128	350
SL40128	SLB40128	Cajón freno BELUXSY	128	400
SL45128	SLB45128	Cajón freno BELUXSY	128	450
SL50128	SLB50128	Cajón freno BELUXSY	128	500

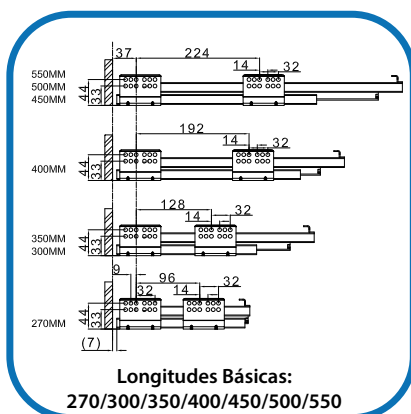
INSTRUCCIONES DE MONTAJE CAJÓN CON ALTURA 128 mm ESPESOR DE MADERA 16 mm



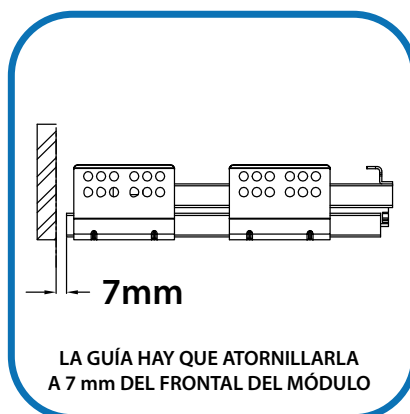
Ejemplo para cajón
profundidad 500mm
REF. SL50128



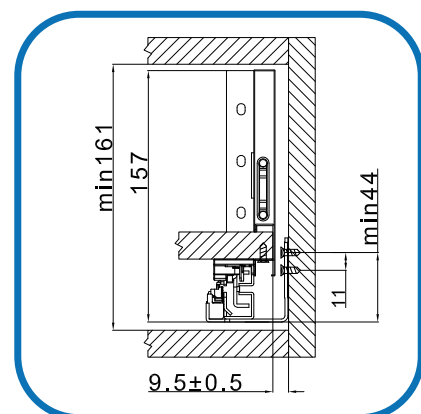
INSTALACIÓN DE LA CORREDERA



DISTANCIA CON FRONTAL MÓDULO



DIMENSIONES MÍNIMAS INTERIOR



Ancho máximo del módulo: 900 mm

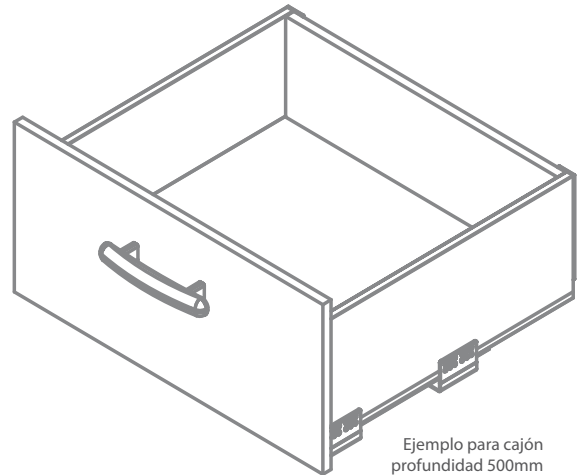
CAJÓN CON FRENO **BELUXSY**

Altura 175 mm



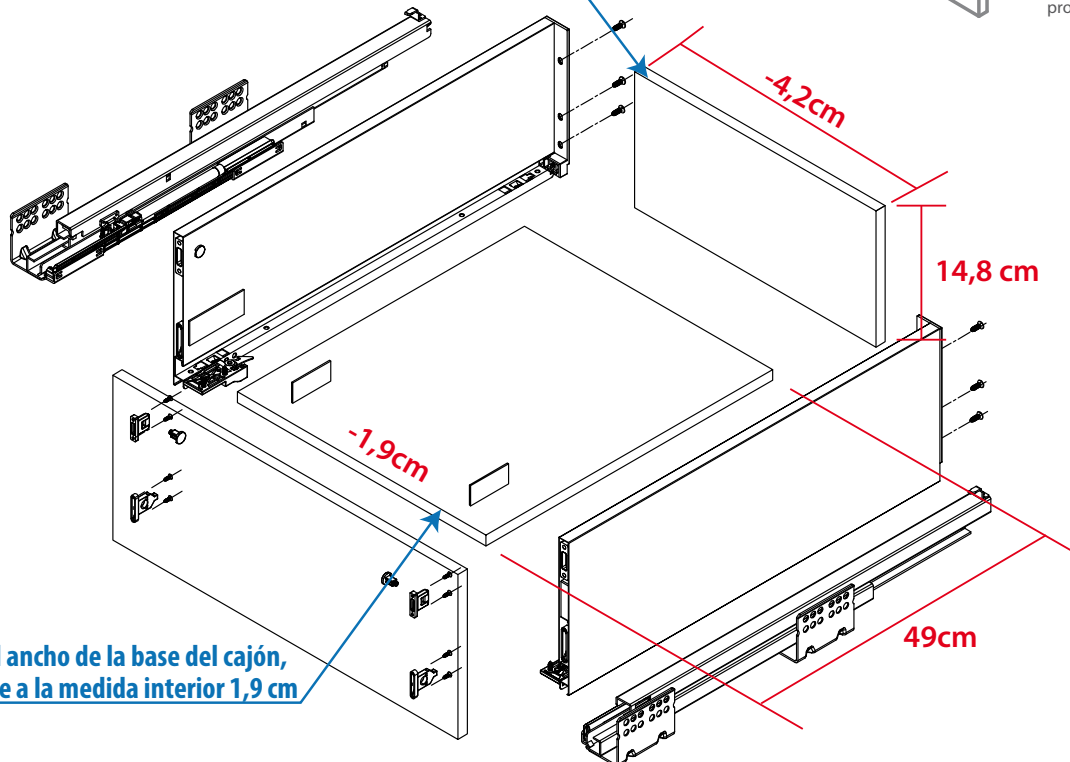
Referencia ANTRACITA	Referencia BLANCO	Descripción	Altura	Longitud
SL30175	SLB30175	Cajón freno BELUXSY	175	300
SL35175	SLB35175	Cajón freno BELUXSY	175	350
SL40175	SLB40175	Cajón freno BELUXSY	175	400
SL45175	SLB45175	Cajón freno BELUXSY	175	450
SL50175	SLB50175	Cajón freno BELUXSY	175	500

INSTRUCCIONES DE MONTAJE CAJÓN CON ALTURA 175 mm ESPESOR DE MADERA 16 mm



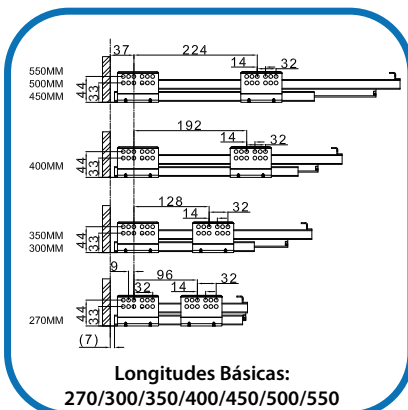
Ejemplo para cajón
profundidad 500mm
REF. SL50175

Para el ancho de la trasera del cajón,
restarle a la medida interior 4,2 cm

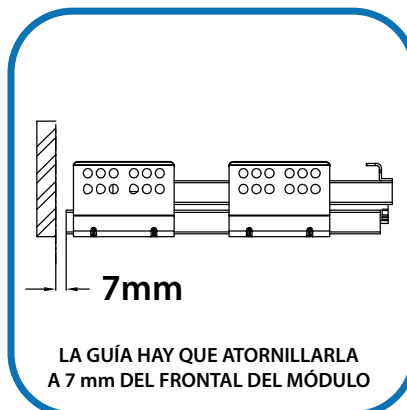


Para el ancho de la base del cajón,
restarle a la medida interior 1,9 cm

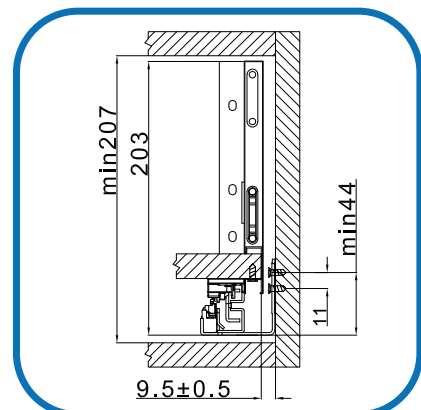
INSTALACIÓN DE LA CORREDERA



DISTANCIA CON FRONTAL MÓDULO



DIMENSIONES MÍNIMAS INTERIOR

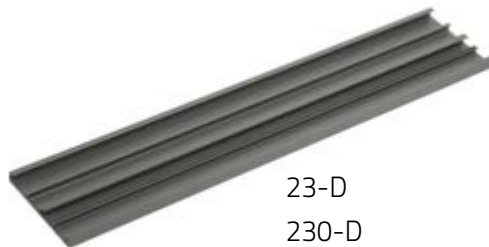


Ancho máximo del módulo: 900 mm

DESPENSERO PEQUEÑO



23-A
230-A



23-D
230-D

Referencia ANTRACITA	Referencia BLANCO	Descripción	Medida mm
23-D	230-D	Frontal aluminio	1200
23-A	230-A	Set conector 2 esquinas de plástico pequeñas	

DESPENSERO GRANDE CON BARRA



25-A
250-A



25-D
250-D



25-G
250-G

Referencia ANTRACITA	Referencia BLANCO	Descripción	Medida mm
25-D	250-D	Frontal aluminio	1200
25-G	250-G	Barra rectangular despensero alto	1200
25-A	250-A	Set conector 2 esquinas de plástico alta	

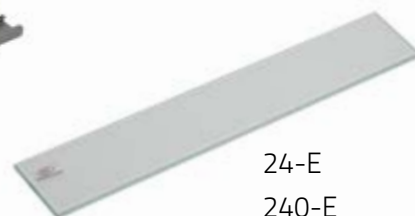
DESPENSERO GRANDE CON CRISTAL



24-A
240-A



24-B
240-B



24-E
240-E

Referencia ANTRACITA	Referencia BLANCO	Descripción	Medida mm
24-B	240-B	Frontal aluminio	600
24-E	240-E	Frontal cristal Mod. 600	8x80x473,5
24-A	240-A	Set conector 2 esquinas de plástico alta	

SEPARADORES DESPENSERO



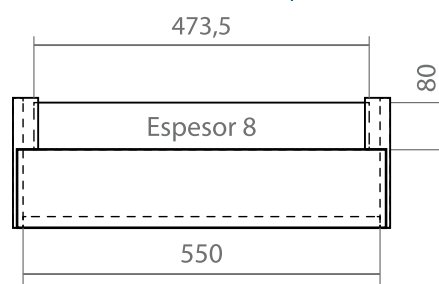
26-D
260-D



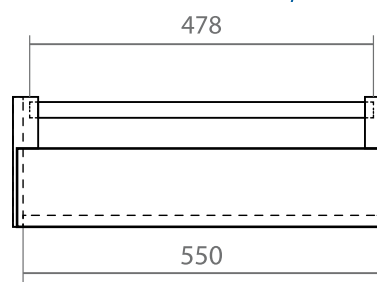
MEDIDAS



1 Frontal aluminio y cristal



2 Frontal aluminio y barra



3 Frontal aluminio



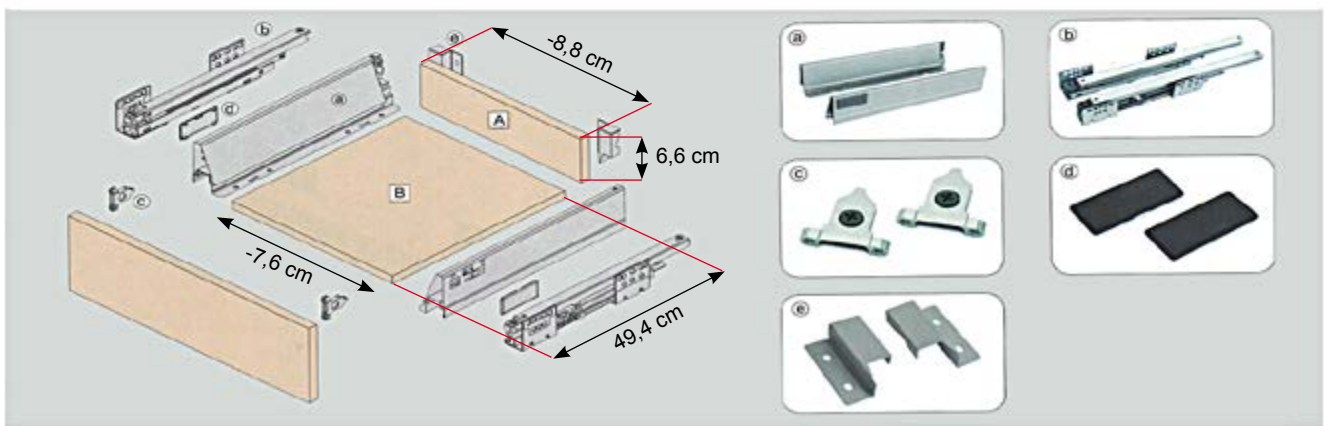
Medidas para módulo de 600mm.
Espesor de 16mm.

Referencia ANTRACITA	Referencia BLANCO	Descripción	Medida mm
26-D	260-D	Separador horizontal aluminio	1200
26-A	260-A	Separador vertical aluminio	
26-E	260-E	Set conector horizontal 2 esquinas de plástico	



Benidel

i.nnovat

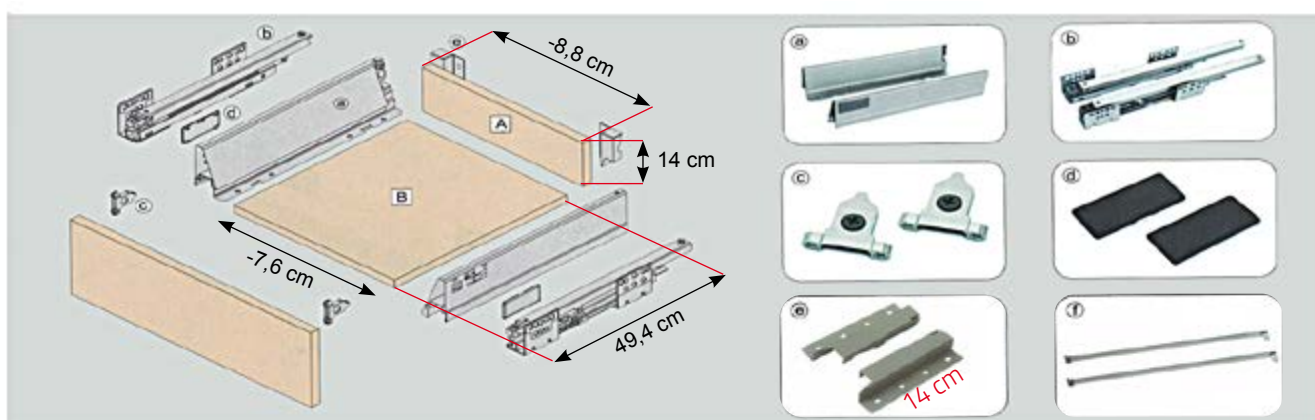


20 mm



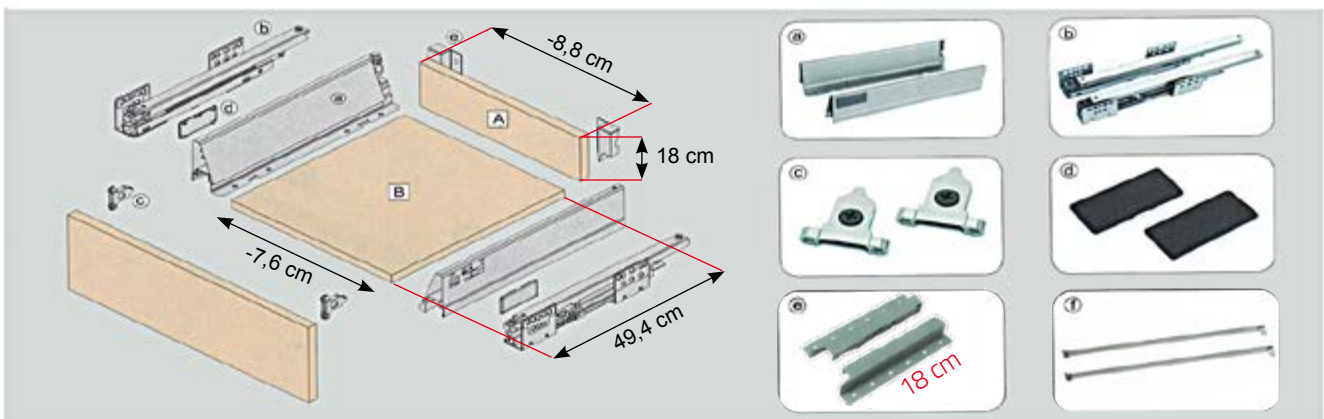
Referencia GRIS	Referencia BLANCO	Descripción	Longitud guía / mm
2050-A	21050-B	Cajón de cocina con freno i.nnovat	500
2045-A	21045-B	Cajón de cocina con freno i.nnovat	450
2040-A	21040-B	Cajón de cocina con freno i.nnovat	400
2035-A	21035-B	Cajón de cocina con freno i.nnovat	350
2030-A		Cajón de cocina con freno i.nnovat	300
2027-A		Cajón de cocina con freno i.nnovat	270

Ancho máximo del módulo: 900 mm



Referencia GRIS	Referencia BLANCO	Descripción	Trasera 14 cm con 2 varillas. Longitud de guía mm
2000-C	2001-C	Juego de trasera 140 mm y varilla redonda	500
2000-I	2001-I	Juego de trasera 140 mm y varilla redonda	450
2000-F	2001-F	Juego de trasera 140 mm y varilla redonda	400
2000-D	2001-D	Juego de trasera 140 mm y varilla redonda	350
2000-H		Juego de trasera 140 mm y varilla redonda	300
2000-G		Juego de trasera 140 mm y varilla redonda	270

Referencia GRIS	Referencia BLANCO	Descripción	Trasera 14 cm con 2 varillas. Longitud de guía mm
22002-C	23003-C	Juego de trasera 140 mm y varilla rectangular	500
22002-I	23003-I	Juego de trasera 140 mm y varilla rectangular	450
22002-F	23003-F	Juego de trasera 140 mm y varilla rectangular	400
22002-D	23003-D	Juego de trasera 140 mm y varilla rectangular	350
22002-H		Juego de trasera 140 mm y varilla rectangular	300



Referencia GRIS	Referencia BLANCO	Descripción	Varillas	Trasera 18 cm. Longitud de guía mm
2000-E	2001-E	Juego de trasera 180 mm y varilla redonda	4	500
2000-L	2001-L	Juego de trasera 180 mm y varilla redonda	4	450
2000-K	2001-K	Juego de trasera 180 mm y varilla redonda	4	400
2000-J	2001-J	Juego de trasera 180 mm y varilla redonda	4	350
2000-M	2001-M	Juego de trasera 180 mm y varilla redonda	2	500

Referencia GRIS	Referencia BLANCO	Descripción	Varillas	Trasera 18 cm. Longitud de guía mm
22002-E	23003-E	Juego de trasera 180 mm y varilla rectangular	4	500
22002-L	23003-L	Juego de trasera 180 mm y varilla rectangular	4	450
22002-K	23003-K	Juego de trasera 180 mm y varilla rectangular	4	400
22002-J	23003-J	Juego de trasera 180 mm y varilla rectangular	4	350
22002-M	23003-M	Juego de trasera 180 mm y varilla rectangular	2	500

DESPENSERO CAJÓN **i.nnovat**

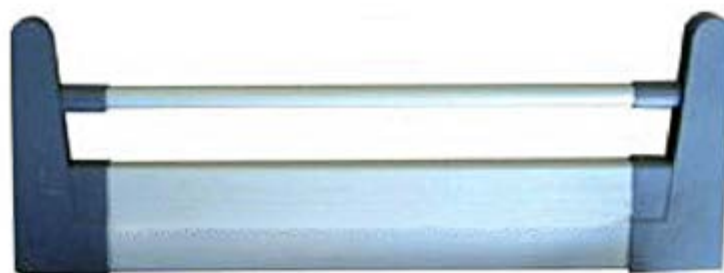


20-N / 20-M

20-N



20-M



20-P / 20-Q / 20-R / 20-W

20-O



20-P

20-Q

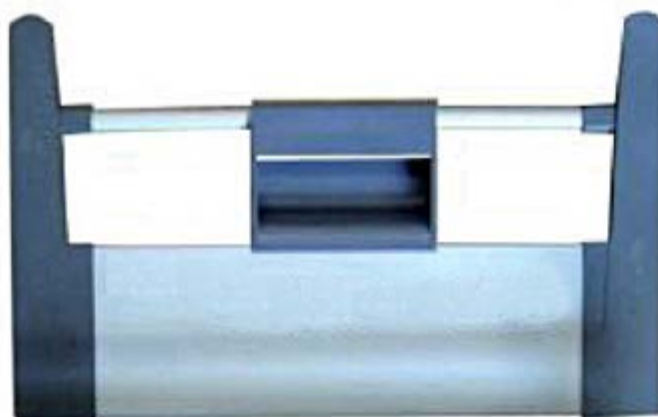
20-R

20-W



Referencia GRIS	Referencia BLANCO	Descripción	Largo mm
20-N		Frontal Aluminio 1,20 * 0,60 m	
20-M		Set 2 esquinas PEQUEÑAS	
20-O	22-O	Frontal Aluminio 1,20 * 0,60 m + varilla	
20-P	22-P	Set 2 esquinas MEDIANAS + 2 traseras de metal 11,5 cm y 2 varillas metal	500
20-Q		Set 2 esquinas MEDIANAS + 2 traseras de metal 11,5 cm y 2 varillas metal	400
20-R		Set 2 esquinas MEDIANAS + 2 traseras de metal 11,5 cm y 2 varillas metal	350
20-W		Set 2 esquinas MEDIANAS + 2 traseras de metal 11,5 cm y 2 varillas metal	450

DESPENSERO CAJÓN **i.nnovat**

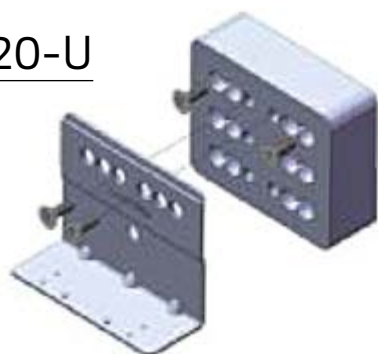


20-T / 20-S

20-S



20-U



20-T



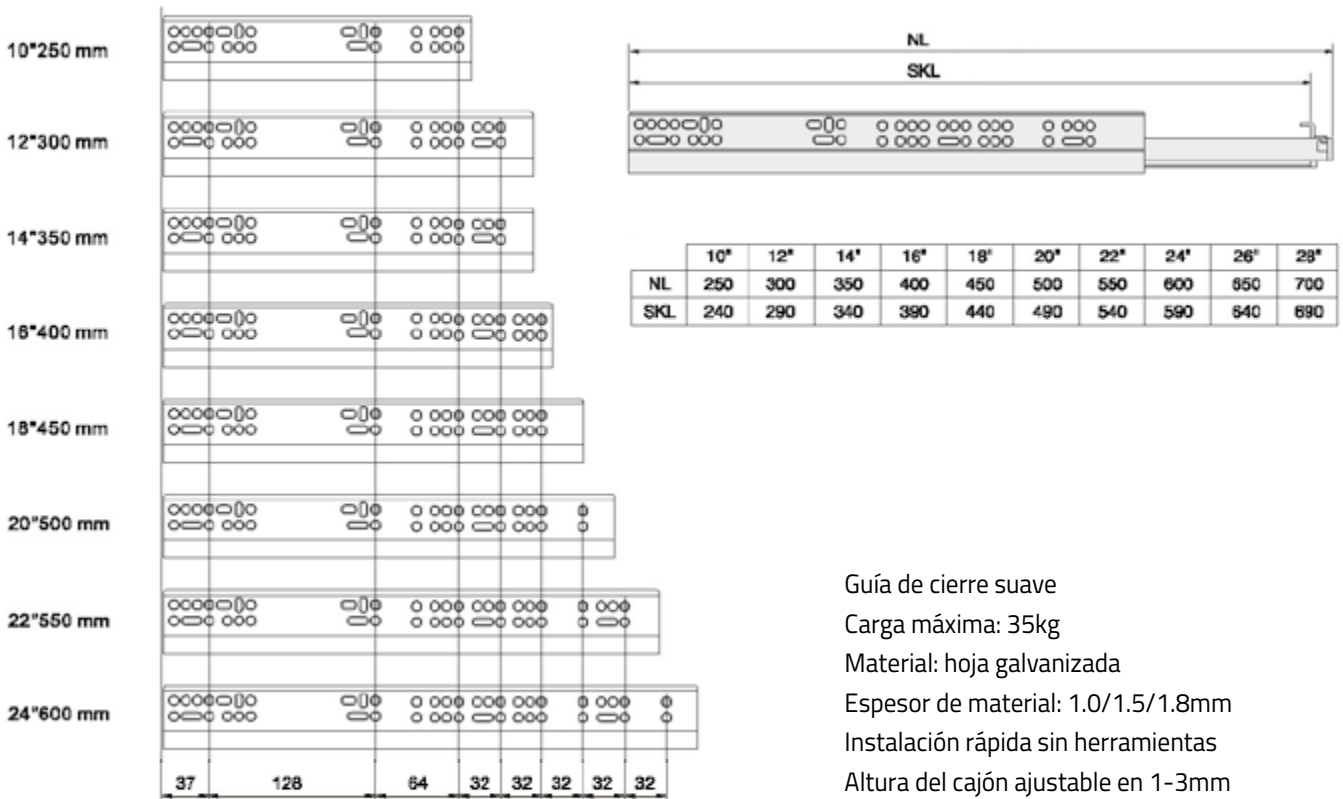
Referencia GRIS	Referencia BLANCO	Descripción
20-T	22-T	Set 2 esquinas ALTAS con tirador de plástico
20-S	22-S	Frontal Aluminio 1,20 * 0,92 m + varilla
20-U	22-U	Separador guías plástico

GUÍA OCULTA CON PINZA MARCA GRÖBH®

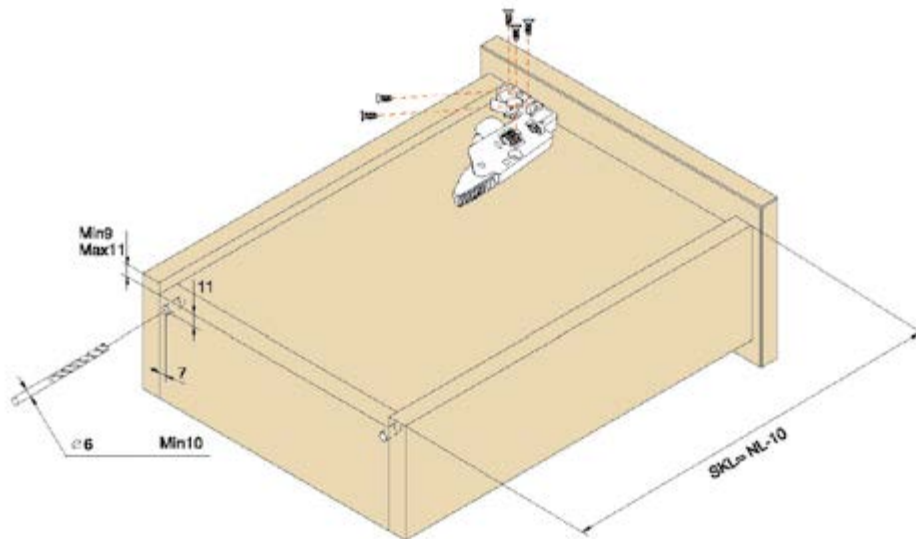
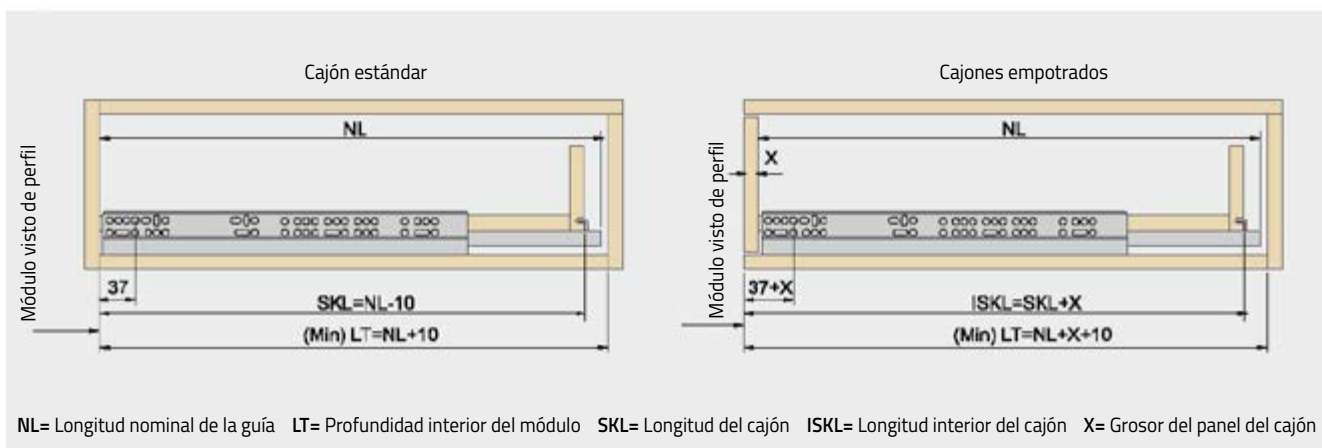
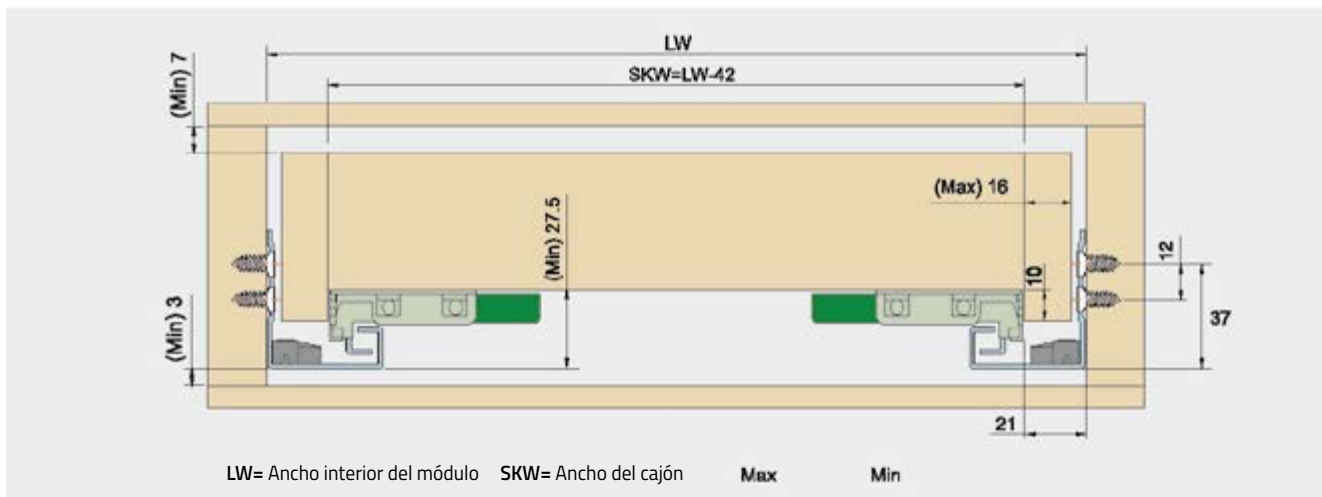
Tres regulaciones



Posición de los orificios de montaje en la guía



- Guía de cierre suave
- Carga máxima: 35kg
- Material: hoja galvanizada
- Espesor de material: 1.0/1.5/1.8mm
- Instalación rápida sin herramientas
- Altura del cajón ajustable en 1-3mm
- Largo: 280-700mm
- Embalaje: 10 kits

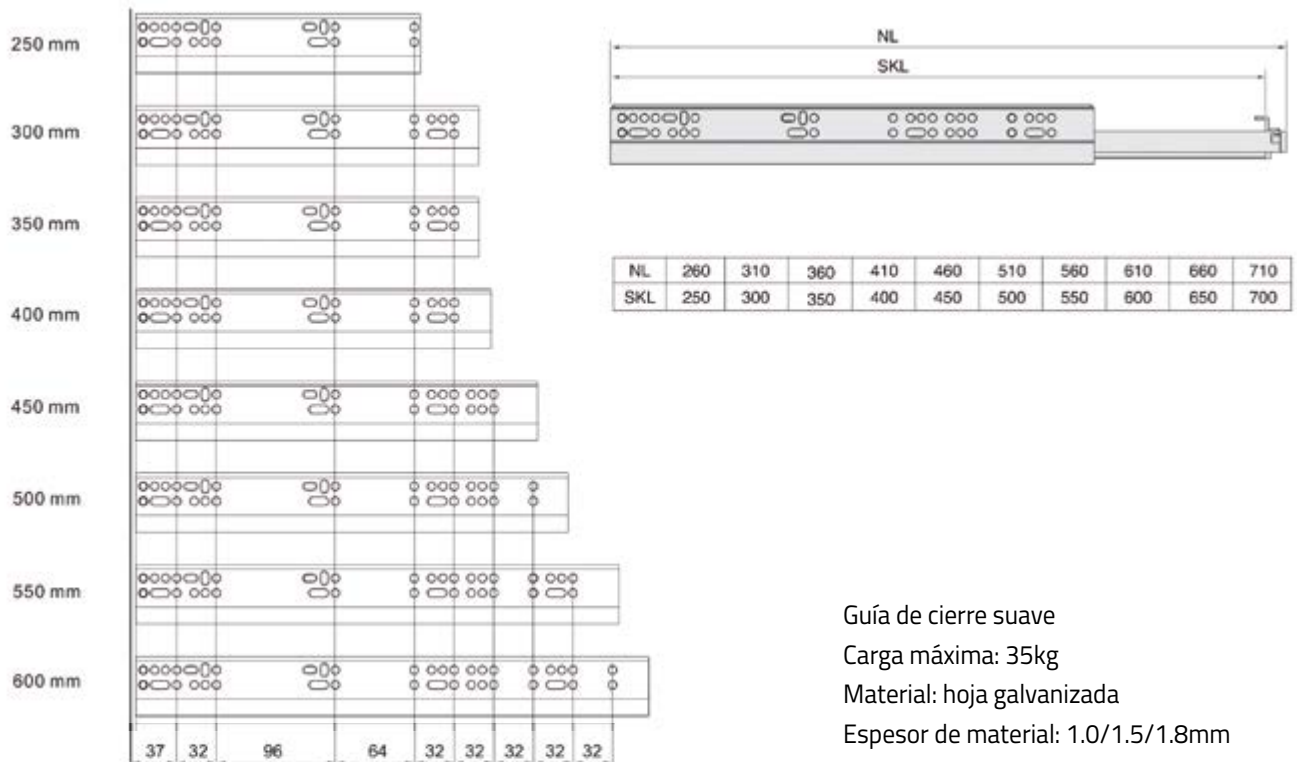


Referencia	Descripción	Embalaje piezas	Longitud de guía mm
33300-3D	Guía oculta con pinza 3D	10	300
33350-3D	Guía oculta con pinza 3D	10	350
33400-3D	Guía oculta con pinza 3D	10	400
33450-3D	Guía oculta con pinza 3D	10	450
33500-3D	Guía oculta con pinza 3D	10	500
33550-3D	Guía oculta con pinza 3D	10	550
33600-3D	Guía oculta con pinza 3D	10	600

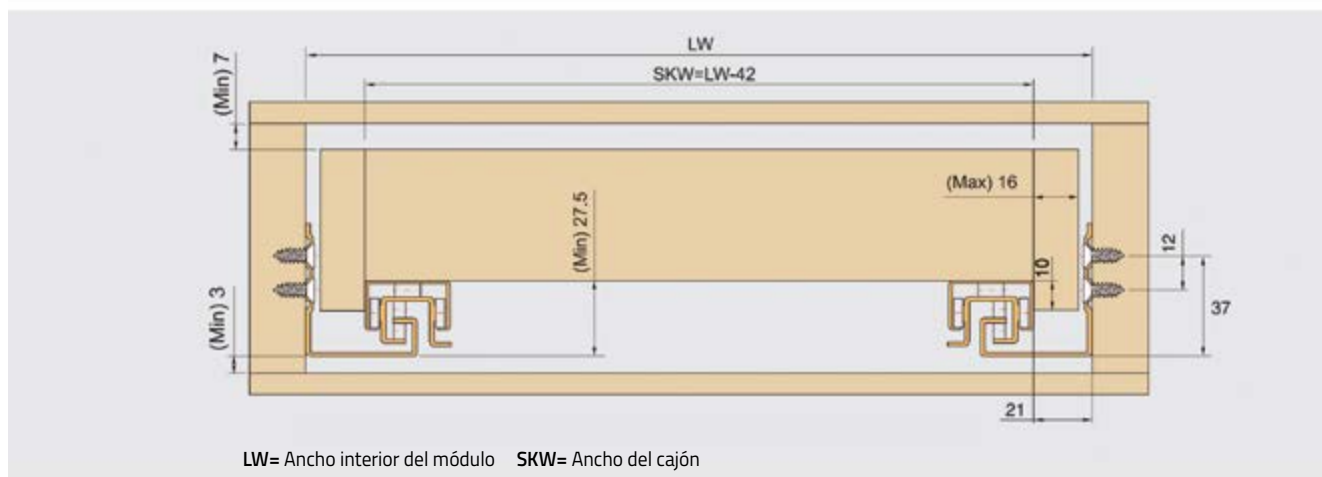
GUÍA OCULTA CON TORNILLO DE REGULACIÓN MARCA GRÖBH®



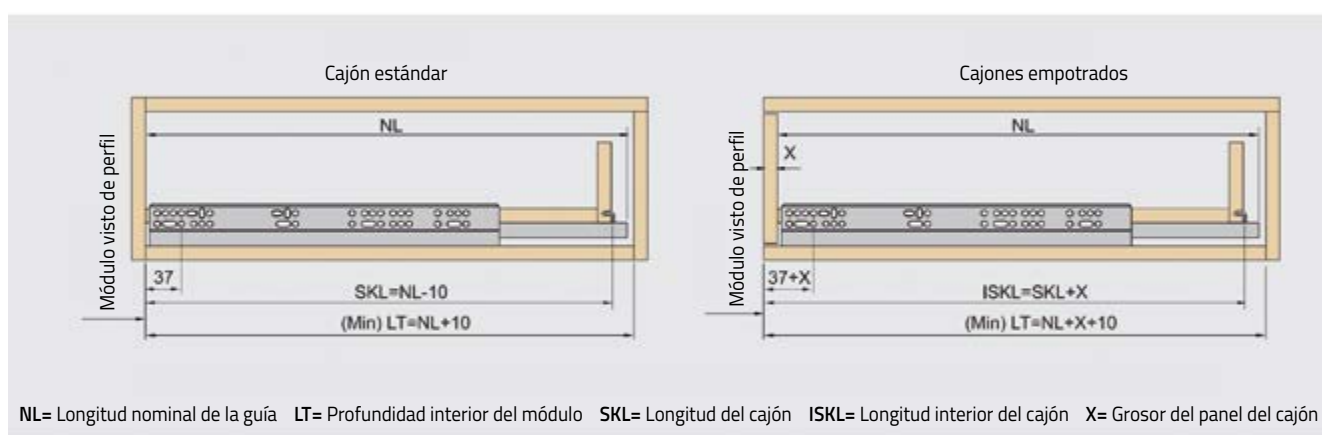
Posición de los orificios de montaje en la guía



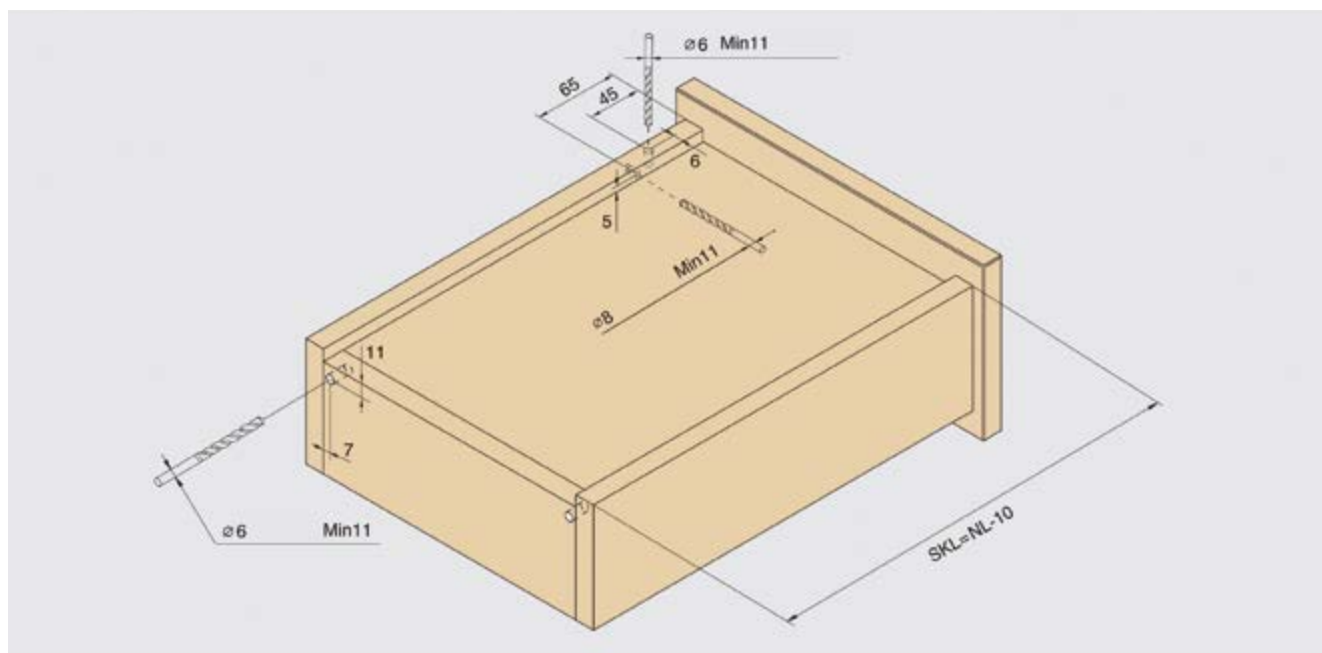
- Guía de cierre suave
- Carga máxima: 35kg
- Material: hoja galvanizada
- Espesor de material: 1.0/1.5/1.8mm
- Instalación rápida sin herramientas
- Altura del cajón ajustable en 1-3mm
- Largo: 250-700mm
- Embalaje: 10 kits



LW= Ancho interior del módulo SKW= Ancho del cajón

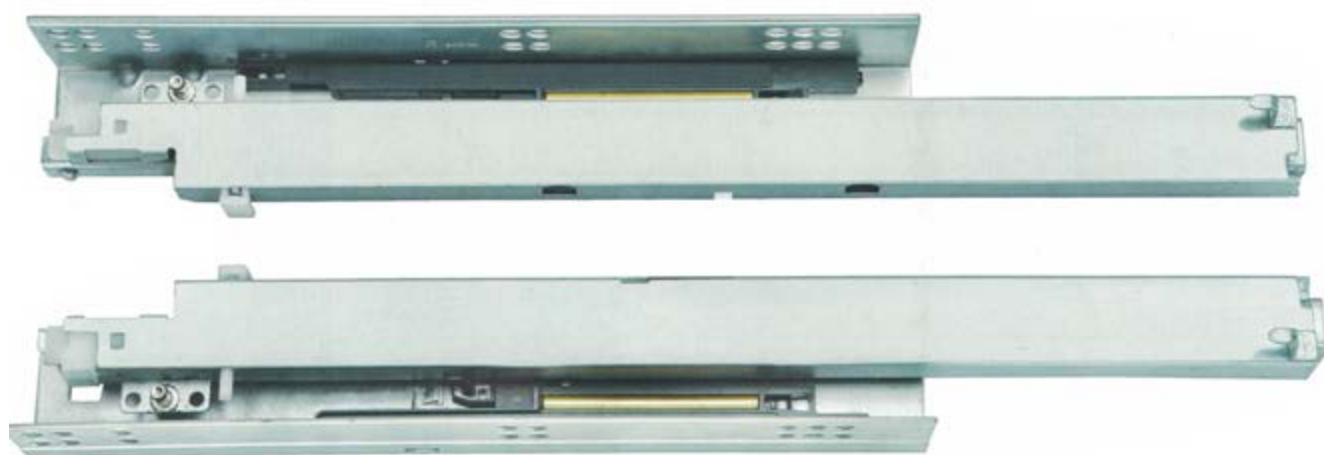


NL= Longitud nominal de la guía LT= Profundidad interior del módulo SKL= Longitud del cajón ISKL= Longitud interior del cajón X= Grosor del panel del cajón



Referencia	Descripción	Embalaje piezas	Longitud de guía mm
2730	Guía oculta con tornillo de regulación	10	300
2735	Guía oculta con tornillo de regulación	10	350
2740	Guía oculta con tornillo de regulación	10	400
2745	Guía oculta con tornillo de regulación	10	450
2750	Guía oculta con tornillo de regulación	10	500
2755	Guía oculta con tornillo de regulación	10	550
2760	Guía oculta con tornillo de regulación	10	600

GUÍA OCULTA CON PUSH Y TORNILLO DE REGULACIÓN



Aconsejable módulo de 60cm

Referencia	Descripción	Embalaje piezas	Longitud de guía mm
35450	Guía oculta con push y tornillo de regulación	10	450
35500	Guía oculta con push y tornillo de regulación	10	500

GUÍA DE CAJÓN

MARCA *Slymb*



Juego de guías metálicas
con rueda nylon



embalaje 25 sets

Referencia BLANCO	Referencia GRIS	Descripción	Longitud de guía mm
-	-	Juego de guías metálicas marrón	250
3035B	3235G	Juego de guías metálicas	350
3040B	3240G	Juego de guías metálicas	400
3045B	3245G	Juego de guías metálicas	450
3050B	3250G	Juego de guías metálicas	500

GUÍA TELESCÓPICA CON FRENO

MARCA GRÖBH®



Referencia	Descripción	Embalaje piezas	Longitud de guía mm
3655	Guía de bolas extensión total con freno	15	550
3650	Guía de bolas extensión total con freno	15	500
3645	Guía de bolas extensión total con freno	15	450
3640	Guía de bolas extensión total con freno	15	400
3635	Guía de bolas extensión total con freno	15	350

Largo: 250-700mm

Largo guía: 45mm

Grosor guía: 12,7mm

Carga máxima: 30kg (18")

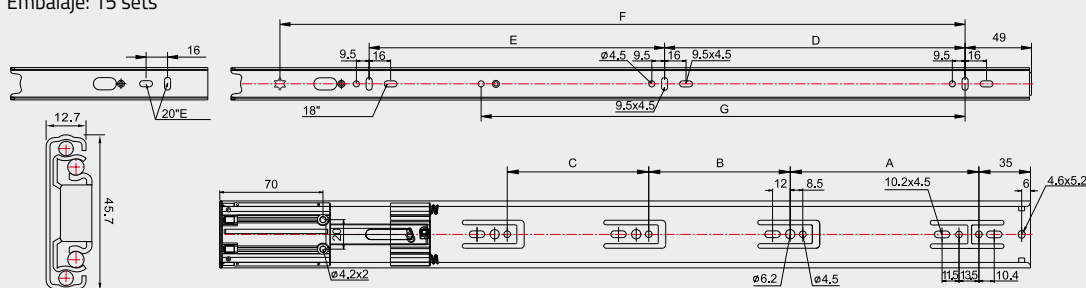
Instalación: lateral del cajón

Tratamiento de la superficie: electroforesis negra, electro-galvanizada

Material: acero laminado en frío

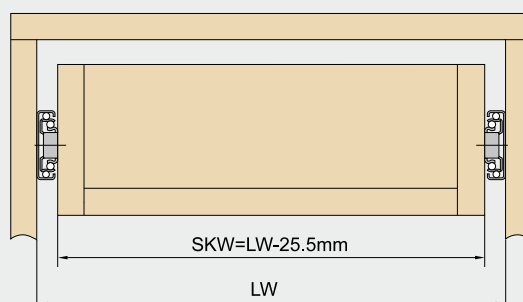
Espesor material: 1.5x1.2x1.2mm (I/M/O)

Embalaje: 15 sets

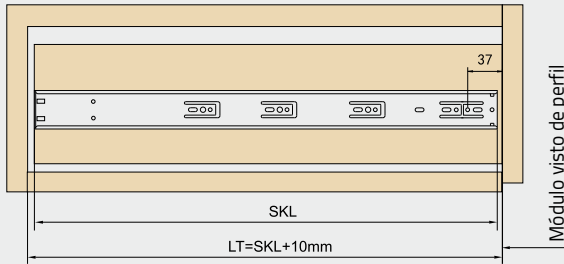


SIZE	A(mm)	B(mm)	C(mm)	D(mm)	E(mm)	F(mm)	G(mm)
250mm							
300mm	96			64		200	
350mm	72.5	55.5		96		250	
400mm	128	55.5		128		300	243
450mm	128	96		160	125	350	
500mm	128	96	64	192	128	400	310
550mm	128	96	96	192	192	450	334
600mm	128	96	128	224	192	500	358

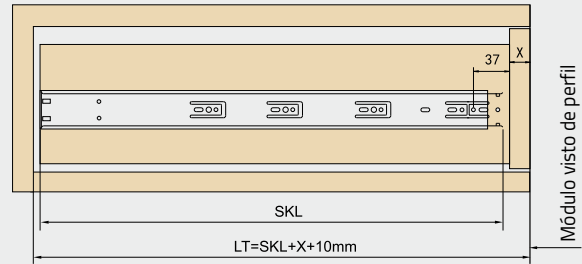
LW= Ancho interior del módulo SKW=Ancho del cajón



Cajón estándar



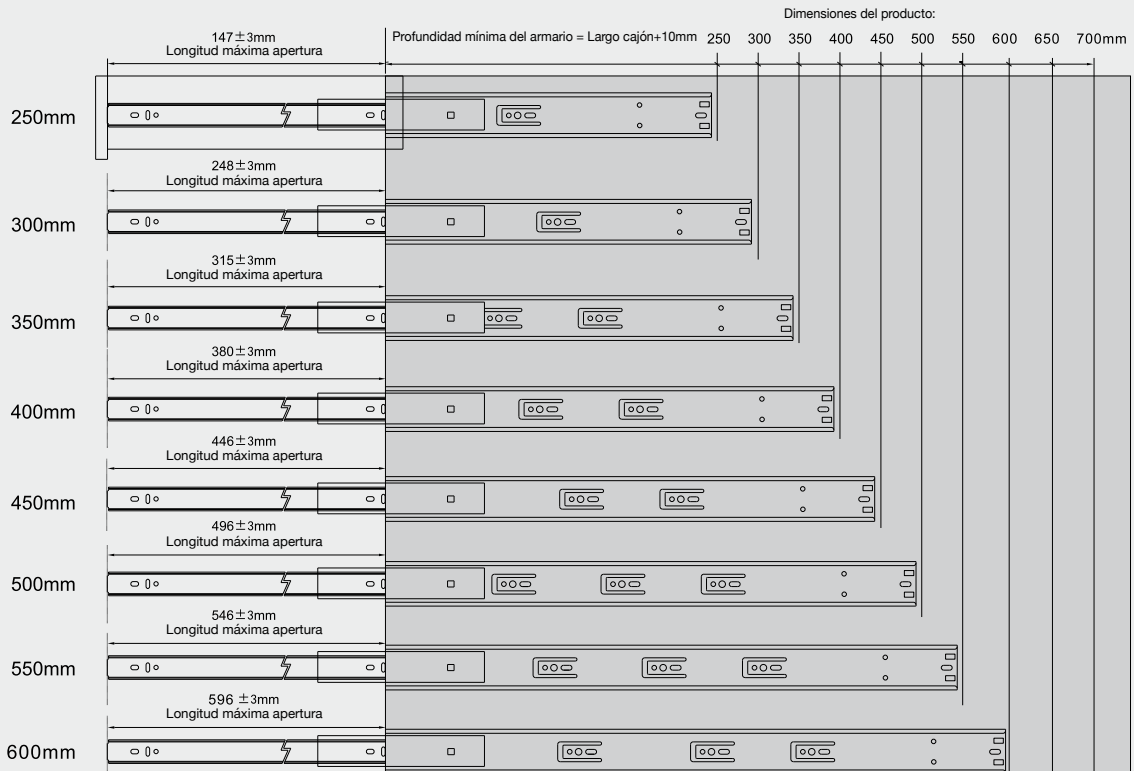
Cajones empotrados



LT= Profundidad interior del módulo

SKL= Longitud del cajón

X= Grosor del panel del cajón







Benidel[®]

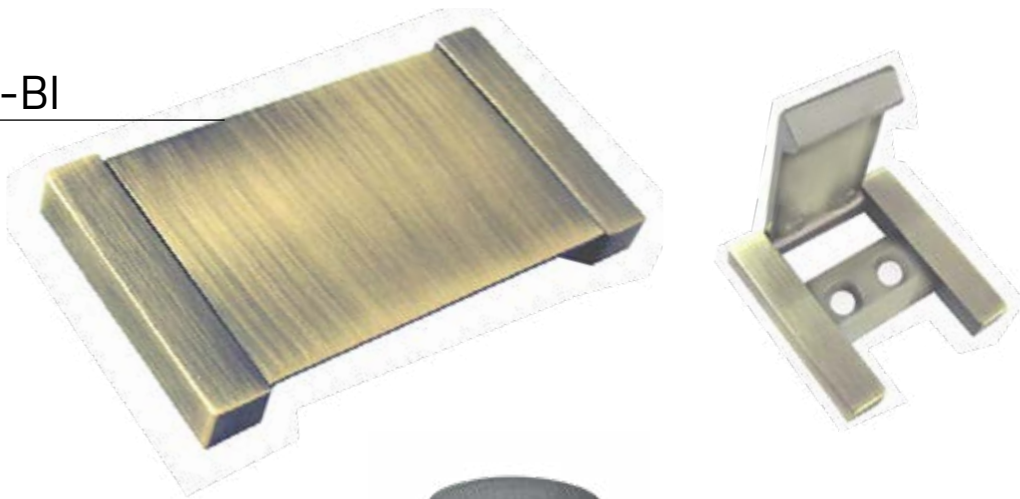
Tiradores

TIRADORES

9131-N



9133-BI



9120-N



9125-N

Referencia	Descripción	Acabado	Medidas / mm
9131-N	Tirador abatible	Satinado	72 x 40
9133-BI	Tirador abatible	Bronce inglés	72 x 40
9120-N	Tirador cilíndrico	Satinado	14 x 22
9125-N	Tirador cilíndrico	Satinado	18 x 25

TIRADORES



9101-N



9102-N



9116-AL



9116-NEG



9116-SAT



9116-DO

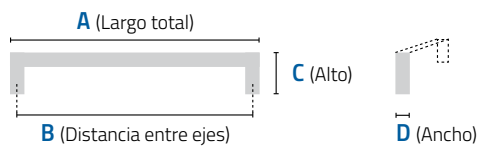
Referencia	Descripción	Acabado	Medidas / mm
9101-N	Pomo	Satinado	28
9102-N	Pomo	Satinado	23
9116-AL	Pomo	Aluminio	26x26x20
9116-NEG	Pomo	Negro mate	26x26x20
9116-SAT	Pomo	Satinado	26x26x20
9116-DO	Pomo	Dorado mate	26x26x20

TIRADORES SERIE *Slymb*

9119-N
91190-N
911190-N



DOLY



Referencia	Descripción	A	B	C	D	Acabado
9119-N	Tirador. Serie <i>Slymb</i>	137	128	20	8	Satinado
91190-N	Tirador. Serie <i>Slymb</i>	169	160	20	8	Satinado
911190-N	Tirador. Serie <i>Slymb</i>	200	192	22	8	Satinado
DOLY	Tirador Doly. Serie <i>Slymb</i>	205	192	25	24	Satinado

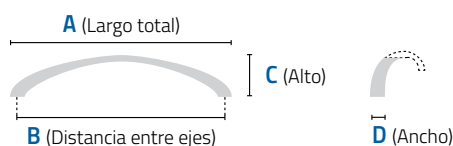
Todas las medidas se expresan en milímetros (mm)

TIRADORES SERIE *Slymb*[®]

9117-AL
91170-AL



9118-N
91180-N
911180-N



Referencia	Descripción	A	B	C	D	Acabado
9117-AL	Tirador Zamak. Serie <i>Slymb</i>	150	128	27	15	Aluminio
91170-AL	Tirador Zamak. Serie <i>Slymb</i>	185	160	26	15	Aluminio
9118-N	Tirador Zamak. Serie <i>Slymb</i>	150	128	27	15	Satinado
91180-N	Tirador Zamak. Serie <i>Slymb</i>	185	160	26	15	Satinado
911180-N	Tirador Zamak. Serie <i>Slymb</i>	215	192	26	17	Satinado

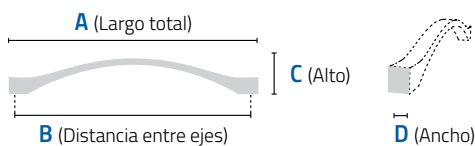
Todas las medidas se expresan en milímetros (mm)

TIRADORES SERIE EXCLUSIVE

ESTER SAT



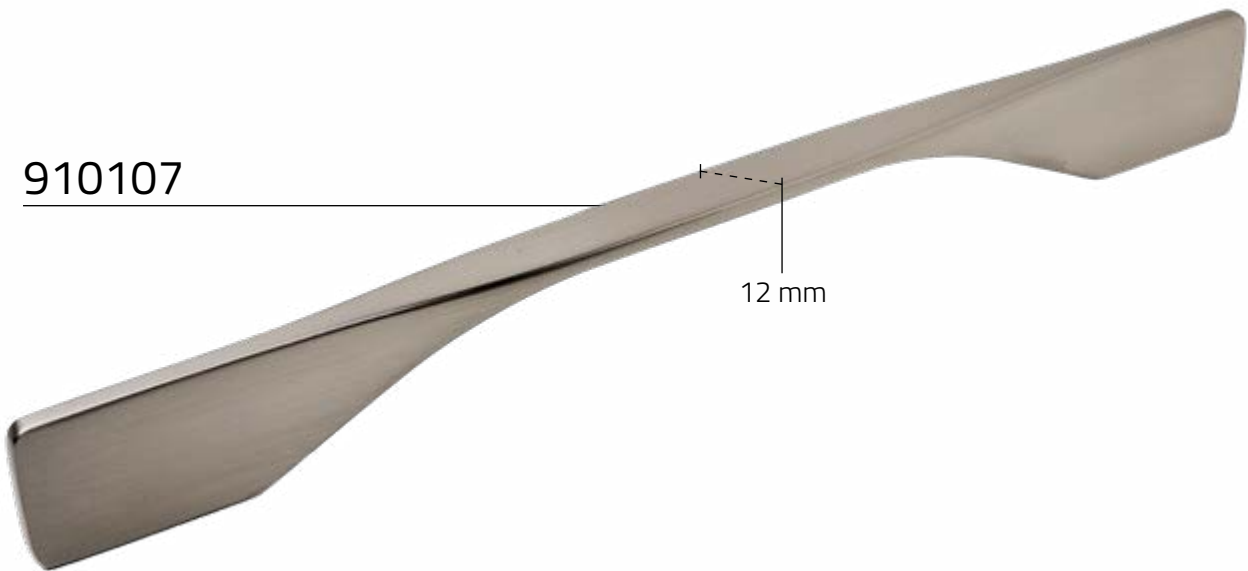
ESTER NEG



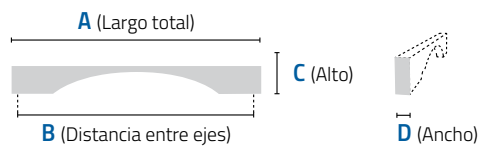
Referencia	Descripción	A	B	C	D	Acabado
160 ST	Tirador diseño Ester	180	160	26	11	Satinado
ESTER 224 ST	Tirador diseño Ester	240	224	25	11	Satinado
ESTER 160 NE	Tirador diseño Ester	180	160	26	11	Negro mate

Todas las medidas se expresan en milímetros (mm)

TIRADORES SERIE EXCLUSIVE



ACABADO



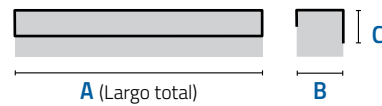
Referencia	Descripción	A	B	C	D	Acabado
910107	Tirador Serie Exclusive	225	192	25	7	Satinado
910147	Tirador Serie Exclusive	297	256	25	7	Satinado

Todas las medidas se expresan en milímetros (mm)

TIRADORES SERIE EXCLUSIVE

8 | Tiradores

INÉS



Referencia	Descripción	A	B	C	Acabado
INES 100	Tirador Inés Serie Exclusive	100	38	20	Aluminio
INES 200	Tirador Inés Serie Exclusive	200	38	20	Aluminio
INES 300	Tirador Inés Serie Exclusive	300	38	20	Aluminio

Todas las medidas se expresan en milímetros (mm)

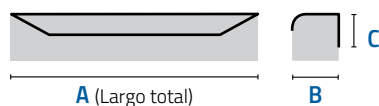
TIRADORES SERIE EXCLUSIVE



VALENTINA



-  Negro mate
-  Aluminio
-  Satinado



Referencia	Descripción	A	B	C	Acabado
Valentina 150	Tirador Valentina Serie Exclusive	150	39	26	Aluminio
Valentina 150 NE	Tirador Valentina Serie Exclusive	150	39	26	Negro mate
Valentina 150 ST	Tirador Valentina Serie Exclusive	150	39	26	Satinado
Valentina 250	Tirador Valentina Serie Exclusive	250	39	26	Aluminio
Valentina 250 NE	Tirador Valentina Serie Exclusive	250	39	26	Negro mate
Valentina 250 ST	Tirador Valentina Serie Exclusive	250	39	26	Satinado

Todas las medidas se expresan en milímetros (mm)

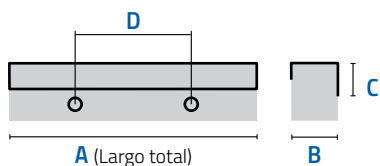
TIRADORES SERIE EXCLUSIVE



ADRIÁN



- Negro mate
- Blanco mate
- Dorado mate



Referencia	Descripción	A	B	C	D	Acabado
Adrián 100 BL	Tirador Adrián Serie Exclusive	100	39	20	64	Blanco mate
Adrián 100 NE	Tirador Adrián Serie Exclusive	100	39	20	64	Negro mate
Adrián 100 DO	Tirador Adrián Serie Exclusive	100	39	20	64	Dorado mate
Adrián 200 BL	Tirador Adrián Serie Exclusive	200	39	20	160	Blanco mate
Adrián 200 NE	Tirador Adrián Serie Exclusive	200	39	20	160	Negro mate
Adrián 200 DO	Tirador Adrián Serie Exclusive	200	39	20	160	Dorado mate

Todas las medidas se expresan en milímetros (mm)

TIRADORES DE BARRA

92128



92160



92192



92224



92256



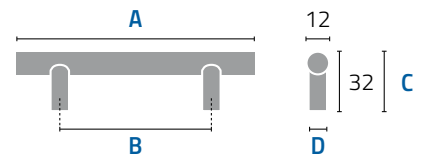
92320



92480



Exágono para aprieto pata



Referencia	Descripción	Largo (A)	Distancia entre ejes / mm (B)	Altura (C)	Diámetro (D)
92128	Tirador barra macizo	188	128	32	12
92160	Tirador barra macizo	220	160	32	12
92192	Tirador barra macizo	252	192	32	12
92224	Tirador barra macizo	285	224	32	12
92256	Tirador barra macizo	315	256	32	12
92320	Tirador barra macizo	380	320	32	12
92480	Tirador barra macizo	560	480	32	12

Todas las medidas se expresan en milímetros (mm)

Smart single | *Hoja única*

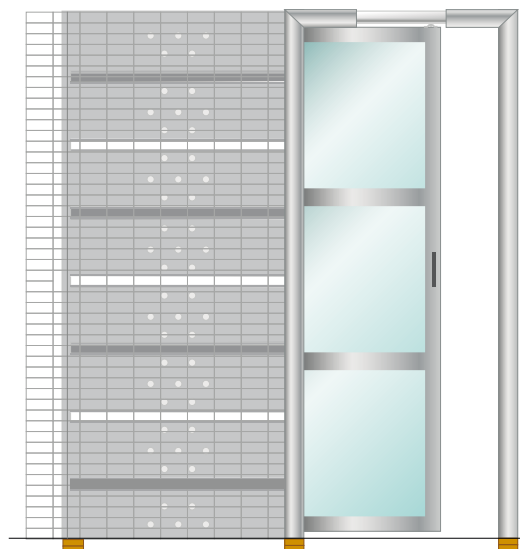
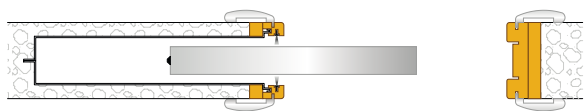
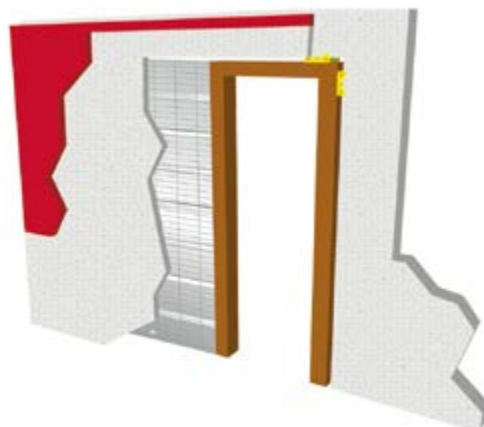
Con una única puerta se pueden dar soluciones a ambientes de todos los tamaños. La luz de paso varía de 600 a 1200 mm. (con posibilidad de otras medidas) permitiendo de este modo diseñar el espacio con una gama de soluciones increíblemente amplia.



Benidel[®]

Armazón puerta
corredera

Luz de paso	Medidas máximas	Medidas de la puerta
600 X 2000	1300 x 2080	620 x 2010
600 x 2030	1300 x 2110	620 x 2040
600 x 2100	1300 x 2180	620 x 2110
700 x 2000	1500 x 2080	720 x 2010
700 x 2030	1500 x 2110	720 x 2040
700 x 2100	1500 x 2180	720 x 2110
800 x 2000	1700 x 2080	820 x 2010
800 x 2030	1700 x 2110	820 x 2040
800 x 2100	1700 x 2180	820 x 2110
900 x 2000	1900 x 2080	920 x 2010
900 x 2030	1900 x 2110	920 x 2040
900 x 2100	1900 x 2180	920 x 2110
1000 x 2000	2100 x 2080	1020 x 2010
1000 x 2030	2100 x 2110	1020 x 2040
1000 x 2100	2100 x 2180	1020 x 2110
1100 x 2000	2300 x 2080	1120 x 2010
1100 x 2030	2300 x 2110	1120 x 2040
1100 x 2100	2300 x 2180	1120 x 2110
1200 x 2000	2500 x 2080	1220 x 2010
1200 x 2030	2500 x 2110	1220 x 2040
1200 x 2100	2500 x 2180	1220 x 2110



Referencia	Descripción	Medidas / mm
Stir 60	Armazón metálico puerta corredera	600x2030x110
Stir 70	Armazón metálico puerta corredera	700x2030x110
Stir 80	Armazón metálico puerta corredera	800x2030x110
Stir 90	Armazón metálico puerta corredera	900x2030x110
Stir 6009	Armazón metálico puerta corredera	600x2030x90
Stir 7009	Armazón metálico puerta corredera	700x2030x90
Stir 8009	Armazón metálico puerta corredera	800x2030x90
Stir 9009	Armazón metálico puerta corredera	900x2030x90
Stir DP6120	Distanciador DP60-1200 mm (2 unidades)	600-1200
Stir DP7140	Distanciador DP70-1400 mm (2 unidades)	700-1400
Stir DP8160	Distanciador DP80-1600 mm (2 unidades)	800-1600
Stir DP9160	Distanciador DP90-1800 mm (2 unidades)	900-1800





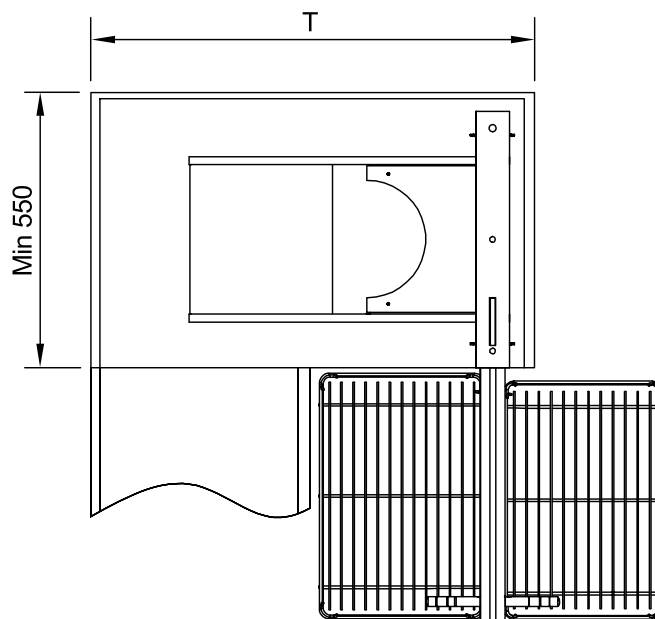
GRÖBH

Sistemas
extraíbles



Benidel

EXTRAÍBLE CUATRO BANDEJAS MARCA GRÖBH®



Extraíble cuatro bandejas metálicas

9405

Módulo: T=900
Medida: W 660 x D 485 x H 610 mm
Guía: Cierre suave

9408

Módulo: T=800
Medida: W 620 x D 485 x H 610 mm
Guía: Cierre suave



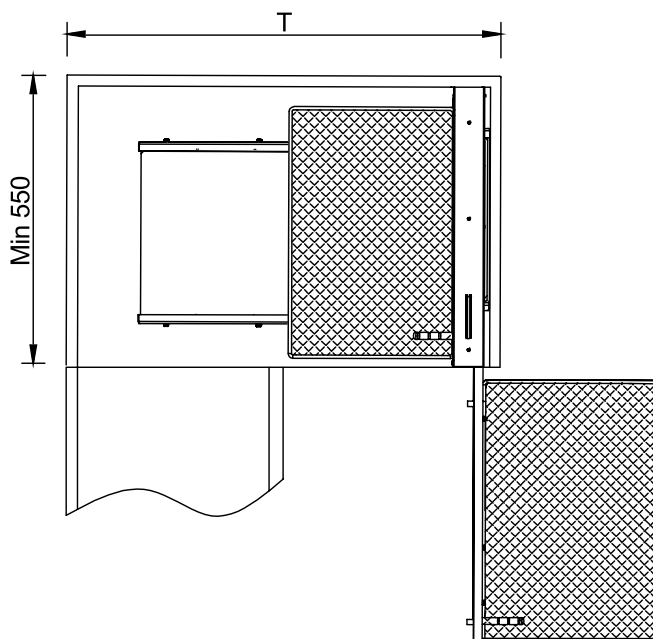
* Peso máximo por bandeja 8kg.

Ref.	Descripción	Acabado	Módulo	Guías	Puerta
9405	Extraíble cuatro bandejas metálicas, Salida derecha/izquierda	Gris	90	IZ / DR	45
9408	Extraíble cuatro bandejas metálicas, Salida derecha/izquierda	Gris	80	IZ / DR	40



Benidel

EXTRAÍBLE CUATRO BANDEJAS **BELUXSY** MARCA **GRÖBH**



Extraíble cuatro bandejas metálicas

9407

Módulo: T=900
Medida: W 660 x D 485 x H 610 mm
Guía: Cierre suave

9409

Módulo: T=800
Medida: W 620 x D 485 x H 610 mm
Guía: Cierre suave



* Peso máximo por bandeja 8kg.

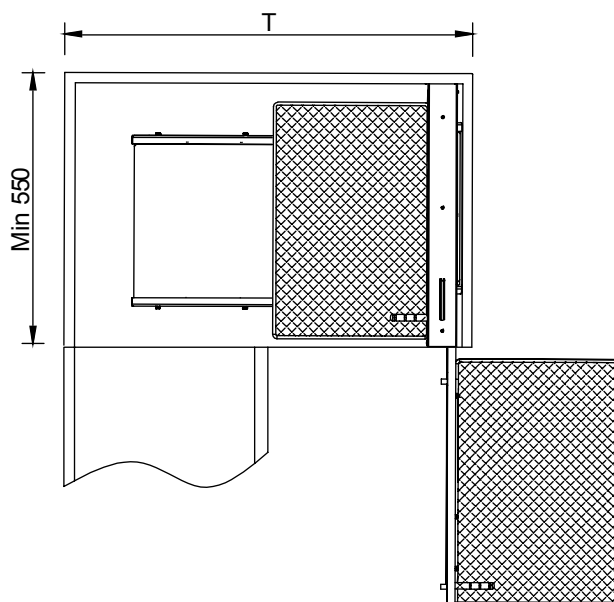
Ref.	Descripción	Acabado	Módulo	Puerta	Salida
9407	Extraíble cuatro bandejas metálicas con goma antideslizante	Gris	90	45	DR / IZ
9409	Extraíble cuatro bandejas metálicas con goma antideslizante	Gris	80	40	DR / IZ



Benidel

EXTRAÍBLE CUATRO BANDEJAS **LUXURY** GLASS

MARCA **GRÖBH**[®]



943400

Módulo: T=800
Medida: W 620 x D 485 x H 610 mm
Cierre suave

943450

Módulo: T=900
Medida: W 660 x D 485 x H 610 mm
Cierre suave



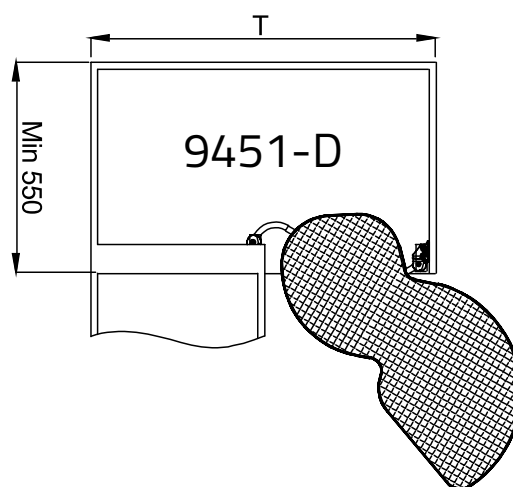
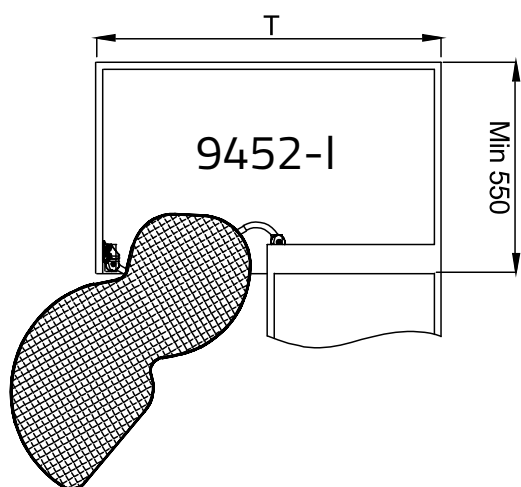
* Peso máximo por bandeja 8kg.

Referencia	Descripción	Acabado	Módulo	Puerta	Salida
943400	Extraíble cuatro bandejas con cristal	Antracita	80	40	Derecha / Izquierda
943450	Extraíble cuatro bandejas con cristal	Antracita	90	45	Derecha / Izquierda



Benidel

EXTRAÍBLE DOS BANDEJAS **BELUXSY** MARCA **GRÖBH**



Extraíble dos bandejas metálicas

9452-I

Apertura: Izquierda
Módulo: T=900
Medida: W 830 x D 440 x H 540 mm
Marco: Metal Color: Gris



9451-D

Apertura: Derecha
Módulo: T=900
Medida: W 830 x D 440 x H 540 mm
Marco: Metal Color: Gris



* Peso máximo por bandeja 15kg.

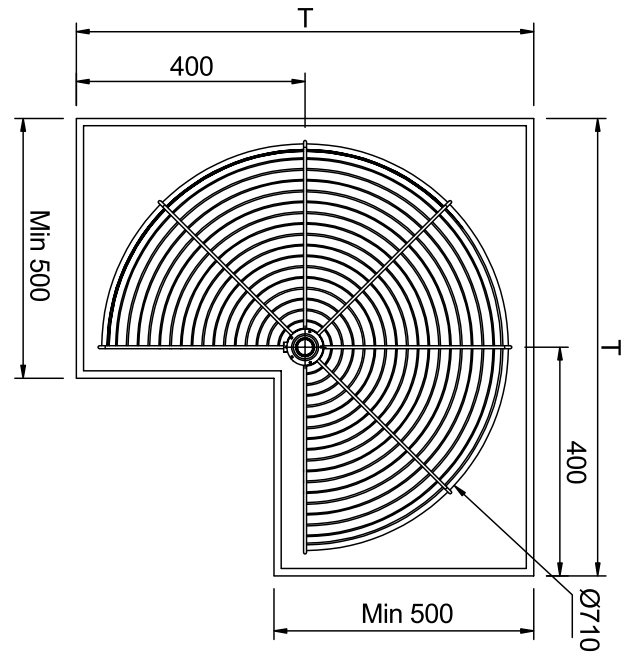
Ref.	Descripción	Acabado	Módulo	Puerta	Salida
9452-I	Extraíble doble bandeja con freno y goma antideslizante	Gris	90	45	IZ
9451-D	Extraíble doble bandeja con freno y goma antideslizante	Gris	90	45	DR

* **ALTURA DE MÓDULO 70 cm**



Benidel

BANDEJA GIRATORIA 270° MARCA GRÖBH®



9400

Módulo: T=900
Medida: \varnothing 800 x (560-790) mm

9430

Módulo: T=800
Medida: \varnothing 710 x (560-790) mm

* *Peso máximo por bandeja 8kg.*

Referencia	Descripción	Módulo	Puerta	Acabado	\varnothing mm	Medidas / mm
9400	Bandeja giratoria 270°	90	-	Cromo	800	565x790
9430	Bandeja giratoria 270°	80	-	Cromo	710	565x790

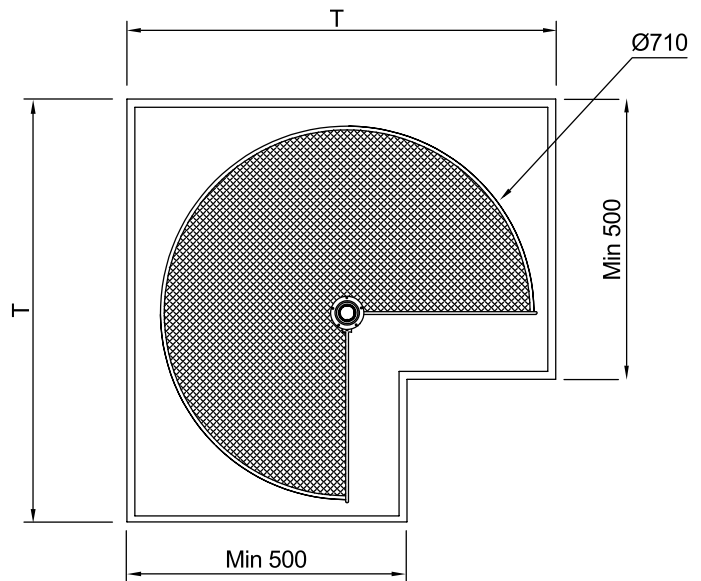
* **ALTURA DE MÓDULO 70 cm**



Benidel

BANDEJA GIRATORIA **BELUXSY** 270°

MARCA **GRÖBH**



ANTRACITA



CROMO

* Peso máximo por bandeja 8kg.

9435

Módulo: T=800
Medida: \varnothing 710 x (560-790) mm

943070

Módulo: T=800
Medida: \varnothing 710 x (590-810) mm

9438

Módulo: T=900
Medida: \varnothing 800 x (560-790) mm

943080

Módulo: T=900
Medida: \varnothing 800 x (590-810) mm

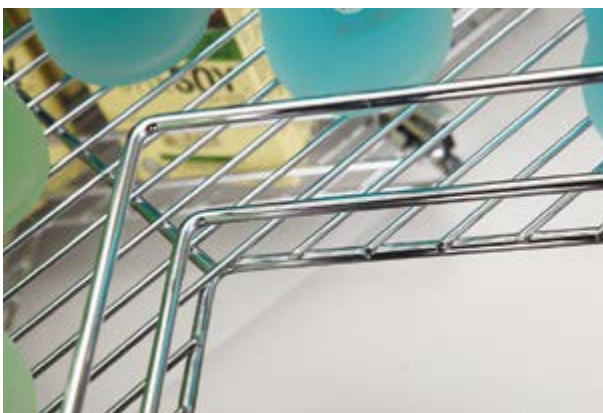
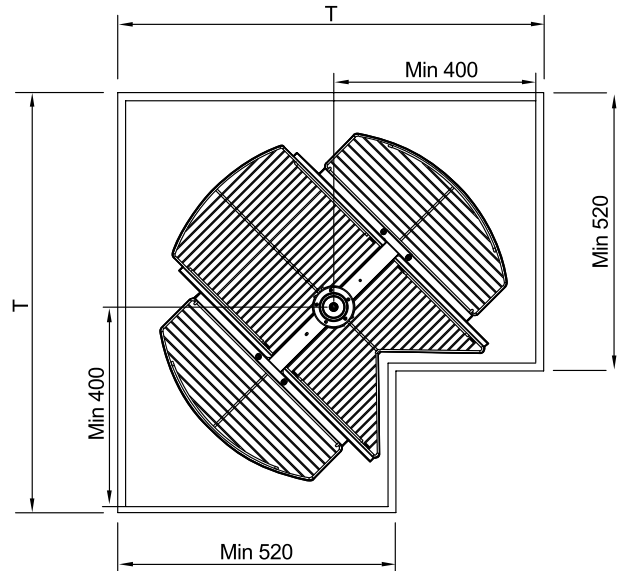
Ref.	Descripción	Módulo	Acabado	\varnothing mm	Medidas / mm
9435	Bandeja giratoria 270°, con goma antideslizante	80	Cromo	710	560-790
9438	Bandeja giratoria 270°, con goma antideslizante	90	Cromo	800	560-790
<i>* ALTURA DE MÓDULO 70 cm</i>					
943070	Bandeja giratoria 270°, con goma antideslizante	80	Antracita	710	590-810
943080	Bandeja giratoria 270°, con goma antideslizante	90	Antracita	800	590-810
<i>* ALTURA DE MÓDULO 80 cm</i>					



Benidel

BANDEJA GIRATORIA 270° EXTRAÍBLE

MARCA GRÖBH®



9437

Módulo: T=900

Medida: W 785 x D 785 x H (640-750) mm

* Peso máximo total 30kg.

Ref.	Descripción	Módulo	Puerta	Acabado	Ø mm	Medidas / mm
9437	Bandeja giratoria metal 270° Diam. 785 Magic (bandejas extraíbles)	90	-	Cromo Antracita	785	640x750

* ALTURA DE MÓDULO 70 cm



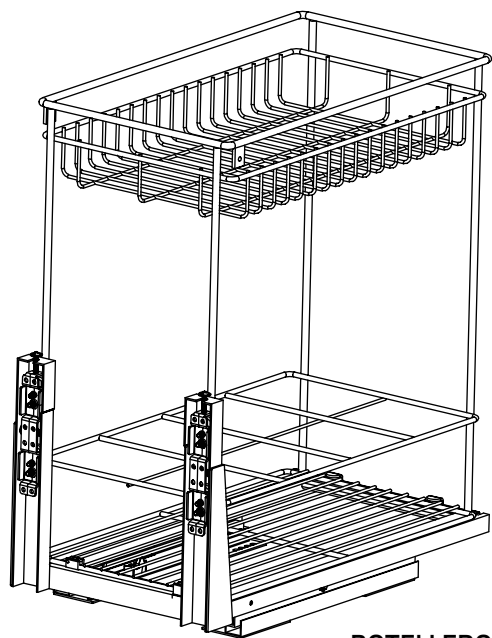
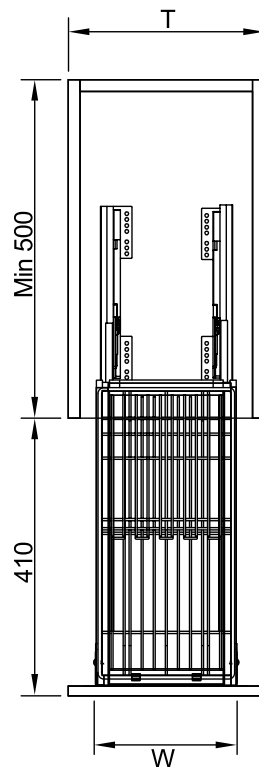
Benidel

EXTRAÍBLE PANERO BOTELLERO

MARCA **GRÖBH**



PANERO BOTELLERO



BOTELLERO

9410

Módulo: T=300

Medida: W 207 x D 445 x H 465 mm

9412

Módulo: T=300

Medida: W 245 x D 460 x H 515 mm

9416

Módulo: T=300

Medida: W 245 x D 460 x H 515 mm

9418

Módulo: T=300

Medida: W 207 x D 445 x H 465 mm

* *Peso máximo total 30kg.*

Referencia	Descripción	Módulo	Acabado	Medidas / mm
9410	Panero - botellero sin guías	30	Cromo	207x445x465
9412	Panero - botellero con guías	30	Cromo	245x460x515
9416	Botellero con guías	30	Cromo	245x460x515
9418	Botellero sin guías	30	Cromo	207x445x465

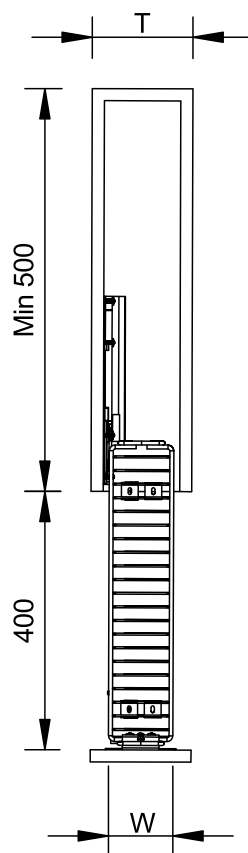
* **ALTURA DE MÓDULO 70 cm**



Benidel

EXTRAÍBLE BOTELLERO MARCA GRÖBH®

GR | Sistemas extraíbles



9420 / 9422

Módulo: T=150

Medida: W 105 x D 455 x H 550 mm

9425 / 9427

Módulo: T=200

Medida: W 150 x D 455 x H 550 mm

* *Peso máximo total 30kg.*

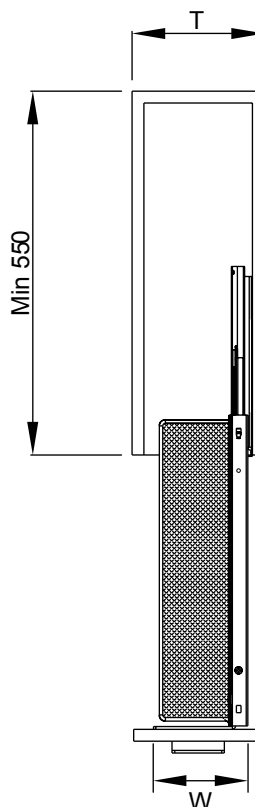
Referencia	Descripción	Acabado	Módulo	Guías
9420	Botellero metálico con freno	Cromo	15	Derecha
9422	Botellero metálico con freno	Cromo	15	Izquierda
9425	Botellero metálico con freno	Cromo	20	Izquierda
9427	Botellero metálico con freno	Cromo	20	Derecha

* **ALTURA DE MÓDULO 70 cm**



Benidel

EXTRAÍBLE BOTELLERO **BELUXSY** MARCA **GRÖBH**



942150

Módulo: T=150

Medida: W 110 x D 480 x H 660 mm

942200

Módulo: T=200

Medida: W 160 x D 480 x H 660 mm

942300

Módulo: T=300

Medida: W 260 x D 480 x H 660 mm

* *Peso máximo total 30kg.*

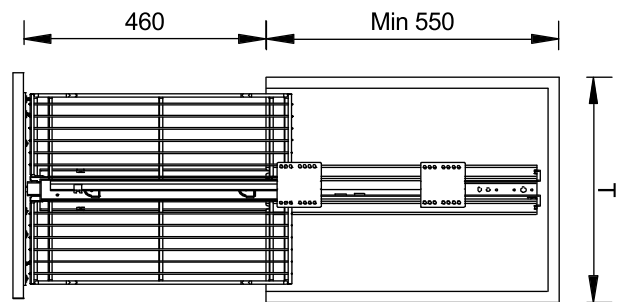
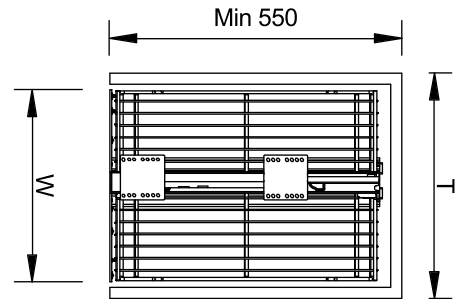
Referencia	Descripción	Acabado	Módulo / cm
942150	Botellero con freno y bandeja con goma antideslizante	Antracita	15
942200	Botellero con freno y bandeja con goma antideslizante	Antracita	20
942300	Botellero con freno y bandeja con goma antideslizante	Antracita	30

* **ALTURA DE MÓDULO 80 cm**



Benidel

EXTRAÍBLE COLUMNA **BELUXSY** MARCA **GRÖBH**



Extraíble
seis bandejas
metálicas



942450

Módulo: T=450

Medida: W 395 x D 500 x H (1920-2270 mm)

Guía: Grass 70 kg. Cierre suave



* Peso máximo total 70kg.

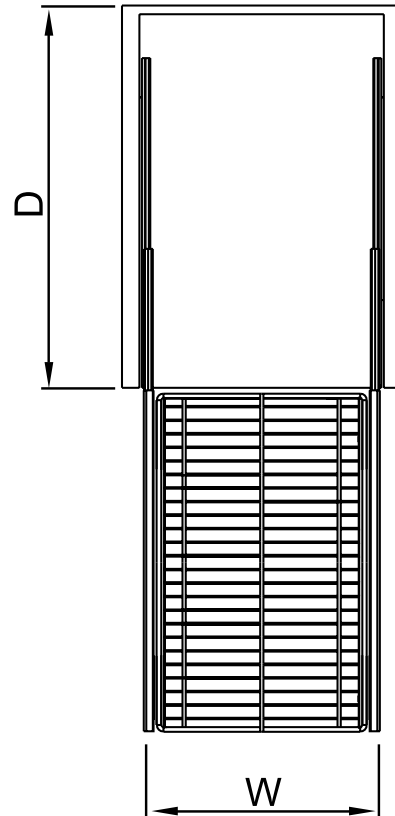
Ref.	Descripción	Acabado	Módulo	Guías	Puerta
942450	Extraíble seis bandejas con goma antideslizante	Cromo Antracita	45	Grass	45



Benidel

EXTRAÍBLE BANDEJA METÁLICA

MARCA GRÖBH®



Espesor mueble: 16-19 mm

* *Peso máximo total 30kg.*

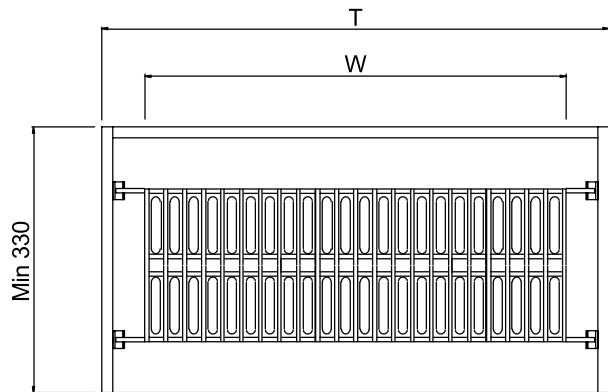
Referencia	Descripción	Módulo	Acabado	Medidas / mm
94040	Bandeja metálica con freno	40	Cromo	W 365 x D 460 x H 180
94045	Bandeja metálica con freno	45	Cromo	W 415 x D 460 x H 180
94060	Bandeja metálica con freno	60	Cromo	W 565 x D 460 x H 180



Benidel

ESCURREPLATOS INOX

MARCA GRÖBH®



93



9490

Módulo: T=900
Medida: W 865 x D 280 x H 65 mm

9480

Módulo: T=800
Medida: W 765 x D 280 x H 65 mm

9470

Módulo: T=700
Medida: W 665 x D 280 x H 65 mm

9460

Módulo: T=600
Medida: W 565 x D 280 x H 65 mm

9450

Módulo: T=500
Medida: W 465 x D 280 x H 65 mm

9445

Módulo: T=450
Medida: W 415 x D 280 x H 65 mm



Referencia	Descripción	Módulo
9490	Juego escurreplatos inox.	90
9480	Juego escurreplatos inox.	80
9470	Juego escurreplatos inox.	70
9460	Juego escurreplatos inox.	60
9450	Juego escurreplatos inox.	50
9445	Juego escurreplatos inox.	45

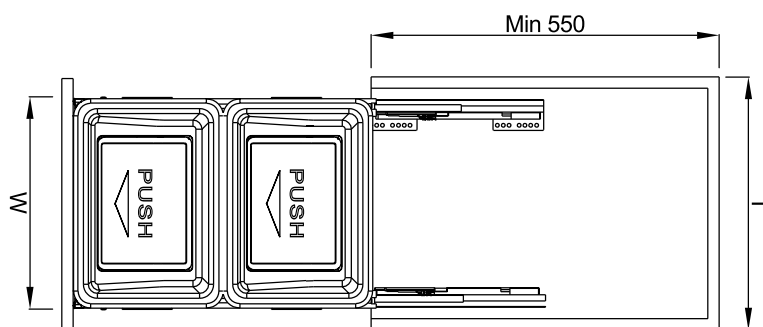


CUBO DE RECICLAJE **BELUXSY** MARCA **GRÖBH**

9414

Módulo: T=400

Medida: W 335 x D 480 x H 460 mm



* *Peso máximo total 30kg.*

Benidel

Referencia	Descripción	Puerta	Acabado	Medidas / mm
9414	SET 2 CUBOS DE RECICLAJE DE 20L , CON FRENO	40	Gris	335x480x460

* *ALTURA DE MÓDULO 70 cm*



Benidel[®]

Accesorios cocina

CUBERTERO CAJÓN **BELUXSY**



Referencia ANTRACITA	Referencia BLANCO	Descripción	Ancho módulo mm	Ancho cubertero mm	Fondo cubertero mm	Alto cubertero mm	Embalaje Uds.
295400	290400	Cubertero MD.400 Beluxsy	400	324	473	45	15
295450	290450	Cubertero MD.450 Beluxsy	450	374	473	45	15
295500	290500	Cubertero MD.500 Beluxsy	500	424	473	45	15
295600	290600	Cubertero MD.600 Beluxsy	600	524	473	45	15
295700	290700	Cubertero MD.700 Beluxsy	700	624	473	45	10
295800	290800	Cubertero MD.800 Beluxsy	800	724	473	45	10
295900	290900	Cubertero MD.900 Beluxsy	900	824	473	45	10

NOTA: Mínimo para envíos 10 unidades por referencia.

CUBERTERO CAJÓN **i.nnovat**

2830-90



Referencia	Descripción	Ancho módulo mm	Ancho cubertero mm	Fondo cubertero mm	Alto cubertero mm	Embalaje Uds.
2830	Cubertero cajón i.nnovat	300	207	472	46	15
2835	Cubertero cajón i.nnovat	350	257	472	46	15
2840	Cubertero cajón i.nnovat	400	307	472	46	15
2845	Cubertero cajón i.nnovat	450	357	472	46	15
2850	Cubertero cajón i.nnovat	500	407	472	46	15
2860	Cubertero cajón i.nnovat	600	507	472	46	15
2870	Cubertero cajón i.nnovat	700	607	472	46	15
2880	Cubertero cajón i.nnovat	800	707	472	46	15
2890	Cubertero cajón i.nnovat	900	807	472	46	15

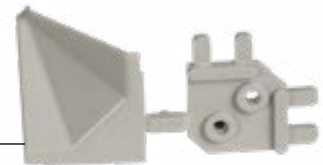
NOTA: Mínimo para envíos 10 unidades por referencia.

COPETE

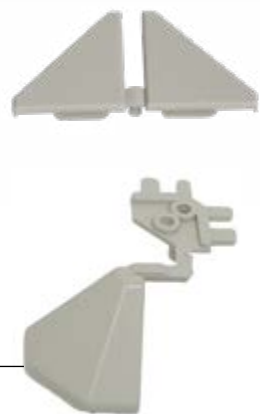
2422



2423



2424



Referencia	Descripción	Largo
2422	Copete PVC frontal aluminio cepillado (Embalaje: 25 tiras de 4 metros)	4 m
2423	Set accesorios copete	
2423	Set esquina copete	

ZÓCALO

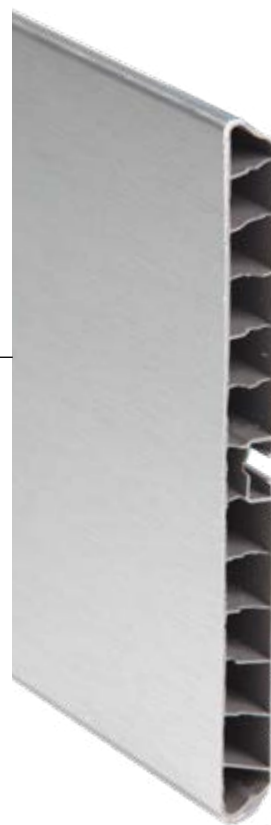
Zócalo
PVC
100mm

Embalaje
11 unidades



Zócalo
PVC
150mm

Embalaje
9 unidades



Esquina
flexible
100-150mm

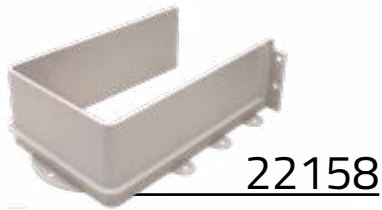
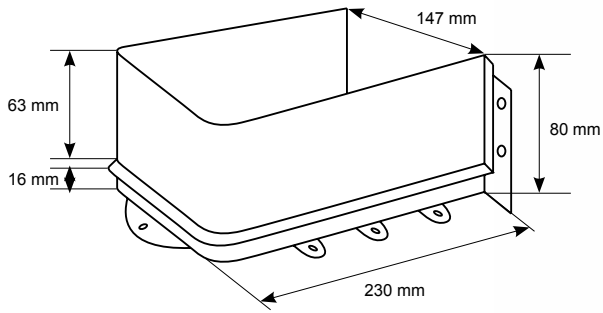


Esquina
fija
150mm



Referencia	Descripción	Acabado	Medidas / mm
2414	Zócalo PVC. 4 metros	Acero cepillado	100
2415	Zócalo PVC. 4 metros	Acero cepillado	150
2417	Zócalo PVC. 4 metros	Blanco	150
2412	Zócalo PVC. 4 metros	Blanco	100
2426	Zócalo PVC. 4 metros	Negro	150
2427	Zócalo PVC. 4 metros	Negro	100
2413	Esquina zócalo flexible	Blanco	150
2425	Esquina zócalo flexible	Blanco	100
2416	Esquina zócalo flexible	Acero cepillado	100
2418	Esquina zócalo flexible	Acero cepillado	150
2428	Esquina zócalo flexible	Negro	150
2419	Esquina zócalo fija	Acero cepillado	150

ACCESORIO SALVA SIFÓN



Referencia	Descripción	Acabado
22158	Pieza plástica "U" para desagües	Blanco
22159	Pieza plástica "U" para desagües	Antracita

PATAS DE COCINA

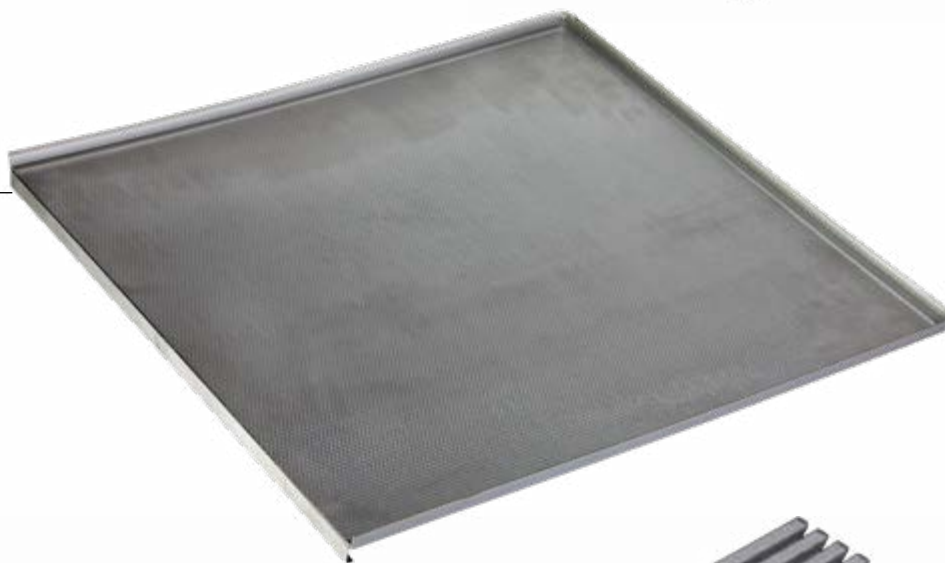


Referencia	Descripción	Altura / mm	Diámetro espiga / mm
2900	Pata espiga cocina	132/200	13
2910	Pata espiga cocina	102/132	13
200	Fijación para pistón perfil Aluminio	132/200	13
29-A	Pinza móvil con tetón		

BANDEJA FREGADERO

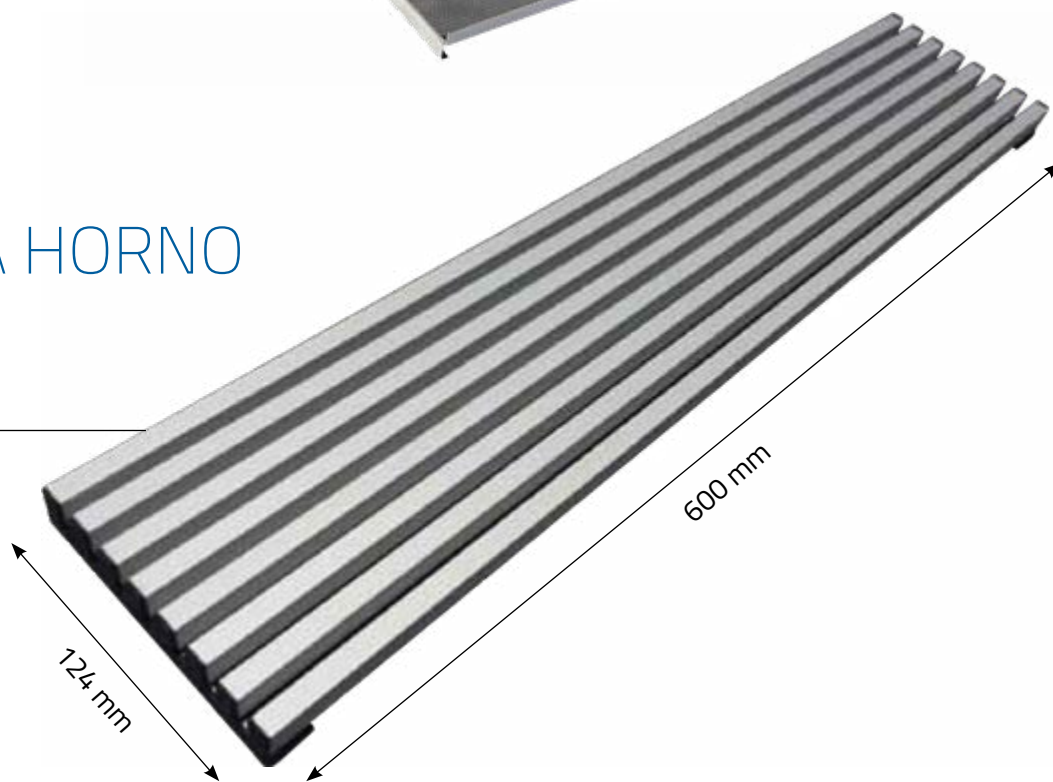
165845-100

Embalaje
12 unidades



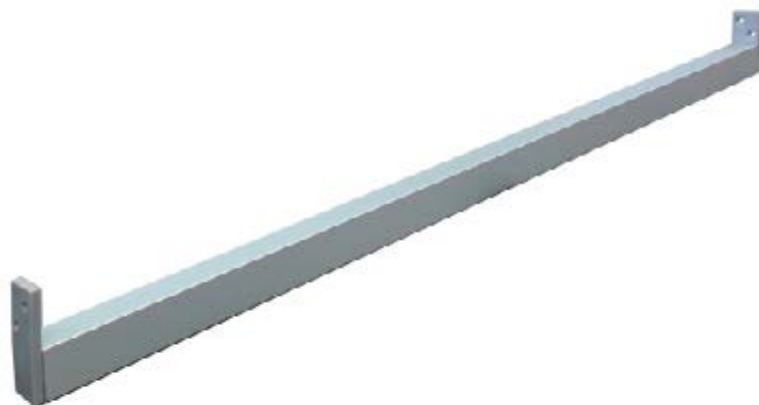
REJILLA HORNO

2420



Referencia	Descripción	Espesor / mm	Medidas / mm
165845	Bandeja fondo fregadero 580 mm en aluminio	16	450x580
165850	Bandeja fondo fregadero 580 mm en aluminio	16	500x580
165860	Bandeja fondo fregadero 580 mm en aluminio	16	600x580
165870	Bandeja fondo fregadero 580 mm en aluminio	16	700x580
165880	Bandeja fondo fregadero 580 mm en aluminio	16	800x580
165890	Bandeja fondo fregadero 580 mm en aluminio	16	900x580
1658100	Bandeja fondo fregadero 580 mm en aluminio	16	1000x580
2420	Rejilla horno 8 láminas inox.		600x124
2421	Rejilla horno 8 láminas blanco		600x124
2430	Rejilla horno 8 láminas plata mate		600x124

PERFIL REFUERZO MUEBLE



Referencia	Descripción	Espesor / mm	Módulo
16050	Perfil refuerzo mueble. Plata mate con taco	16	50
16060	Perfil refuerzo mueble. Plata mate con taco	16	60
16070	Perfil refuerzo mueble. Plata mate con taco	16	70
16080	Perfil refuerzo mueble. Plata mate con taco	16	80
16090	Perfil refuerzo mueble. Plata mate con taco	16	90



OMURA

FREE STOP LIFT SYSTEM

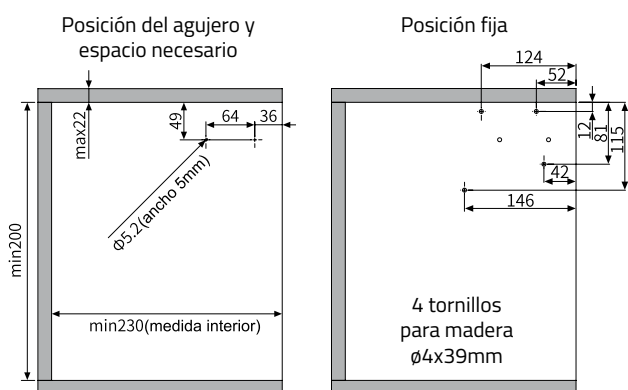


OMURA

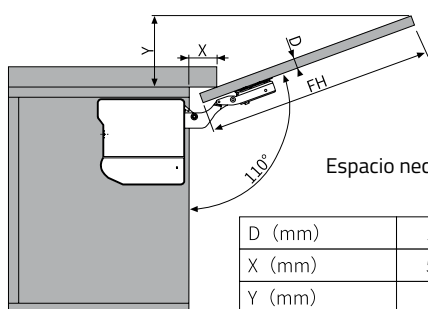
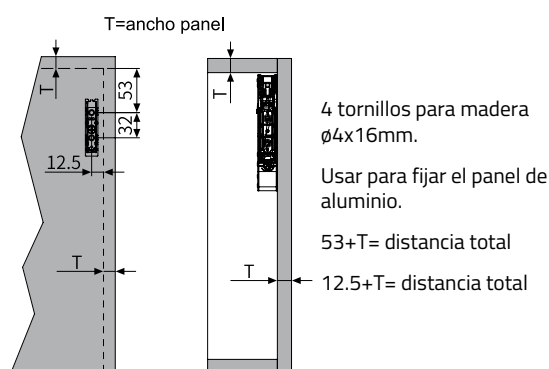
ELEVADORES

- Altura módulo: 250-500mm
- Ancho máx. módulo: 900mm
- Espesor panel: 16/19/22/26/28mm
- Ajuste 3D del panel: ± 2 mm
- Adecuado para levantamiento vertical de puertas de madera y con marcos de aluminio.

INSTALACIÓN EN MÓDULO



INSTALACIÓN EN PUERTA



D (mm)	16	18	22	26	28
X (mm)	55	50	42	34	29
Y (mm)	$Y = FH \times 0.31 - 15 + D$				



ANTRACITA

BLANCO

GRIS

Potencia según medida de panel

MIDDLE (3.8kg-4.8kg)		
Medida panel	materia puerta	capacidad
700X500X18	madera	3.8kg
600X400X21	madera	3.9kg
900X400X18	madera	4kg
700X400X19	madera	4kg
720X430X19	madera+cristal	4kg
730X380X20.5	madera+cristal	4.2kg
900X360X18.5	madera	4.4kg
1000X360X18	madera	4.6kg
900X400X19	madera	4.8kg

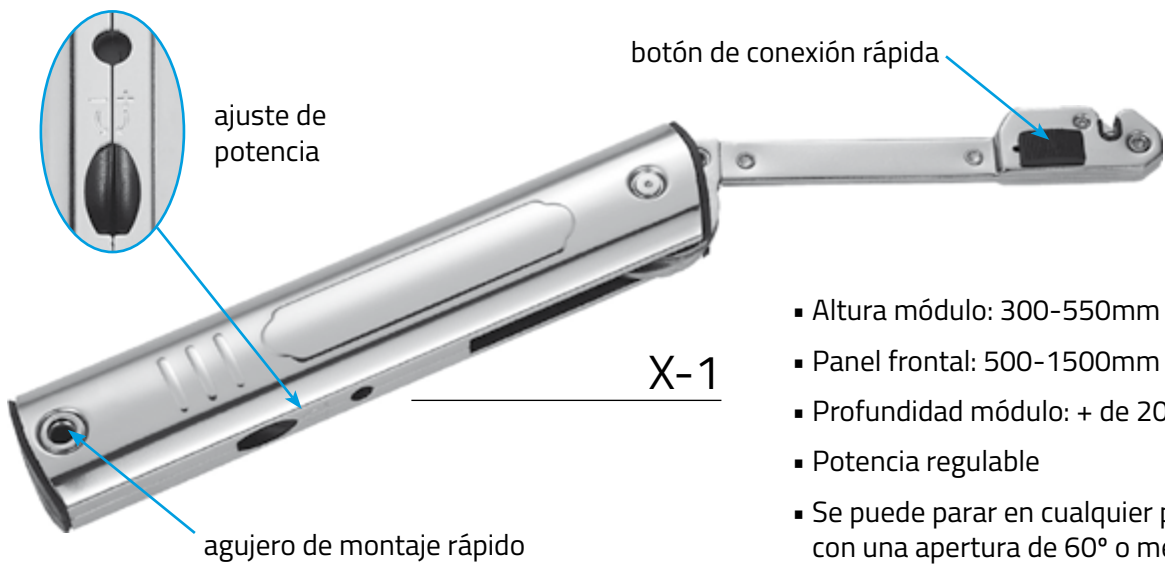
HEAVY (4.8kg-6kg)		
Medida panel	materia puerta	capacidad
900X400X19	madera	4.8kg
1100X400X18	madera	5kg
940X400X18	madera	5kg
900X400X22	madera	5.3kg
1000X500X18	madera	5.5kg
1000X500X18	madera	5.6kg
900X400X22	Alu+cristal	5.7kg
1200X450X17.5	madera	5.8kg

Referencia	Descripción	Kilos
25302	Elevador Mod. Omura Heavy Antracita Cocina	4.8 - 6
25202	Elevador Mod. Omura Heavy Blanco Cocina	4.8 - 6
25102	Elevador Mod. Omura Heavy Gris Cocina	4.8 - 6
25300	Elevador Mod. Omura Middle Antracita Cocina	3.5 - 4.8
25200	Elevador Mod. Omura Middle Blanco Cocina	3.5 - 4.8
25100	Elevador Mod. Omura Middle Gris Cocina	3.5 - 4.8



X4

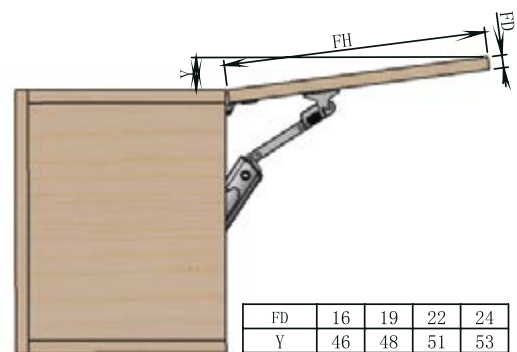
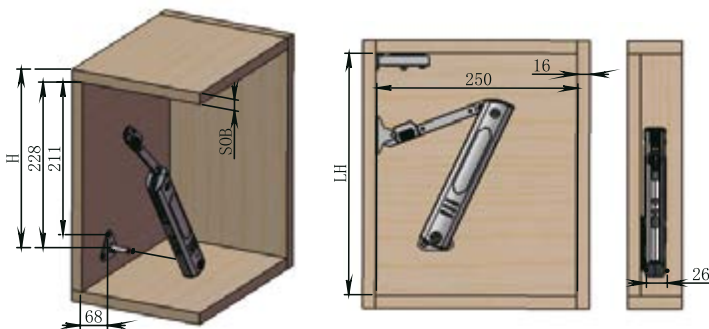
FREE STOP
LIFT SYSTEM



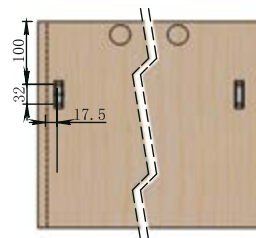
- Altura módulo: 300-550mm
- Panel frontal: 500-1500mm
- Profundidad módulo: + de 200mm
- Potencia regulable
- Se puede parar en cualquier posición con una apertura de 60° o menos

INSTALACIÓN EN MÓDULO

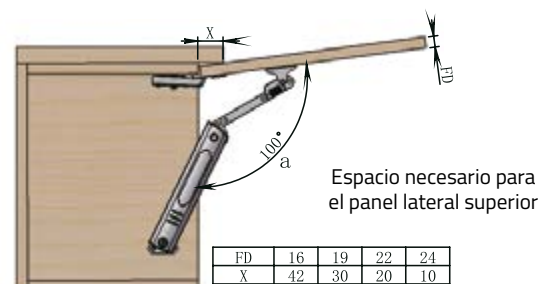
Posición del agujero y espacio necesario



LH: altura interior módulo
 FD: espesor panel
 FH: altura panel
 SOB: espesor panel superior
 H: altura
 Y: distancia entre panel y módulo
 a: ángulo
 Unidades en mm



17.5 + grosor del panel



Referencia	Descripción	Kilos
25000	Elevador puerta X-1 Suave	2 - 3
25002	Elevador puerta X-1 Medio	3.5 - 4.5

ELEVADORES

2204



Regulación



Regulación

2205



Ascendente

2202



Descendente

2203



Anillo de cobre en pistón gas

200



Opcional soporte con tetón



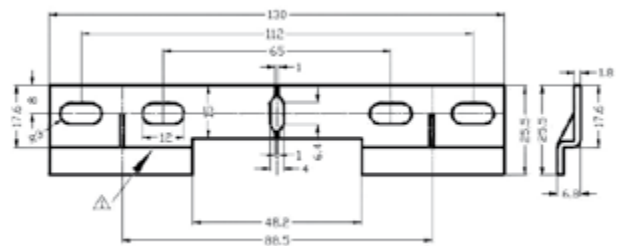
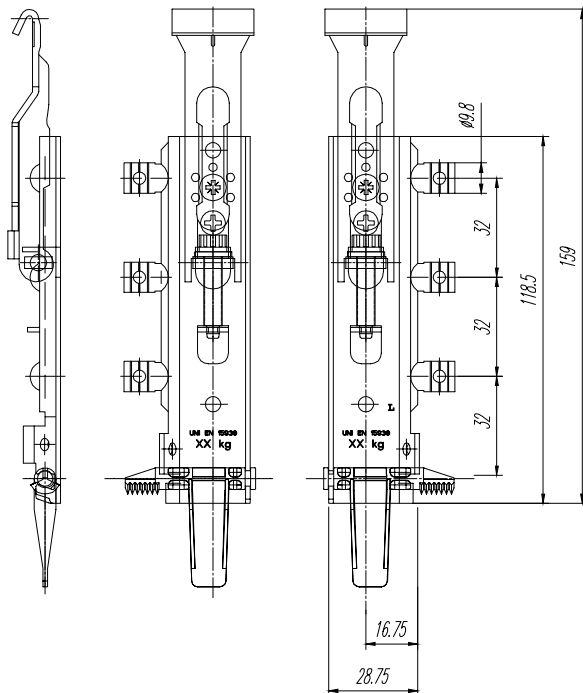
22020

Referencia	Descripción	Longitud total entre ejes mm	Kilos
2204	Pistón gas descendente	245	8
2205	Pistón gas ascendente con regulación	245	8
2202	Pistón gas ascendente	245	6-8-10-12
2203	Pistón gas ascendente	164	5
22020	Soporte opcional con tetón	-	-
200	Fijación para pistón perfil Aluminio	-	-

COLGADOR OCULTO MARCA GRÖBH®



AKIRA



* Peso máximo por set 130kg.

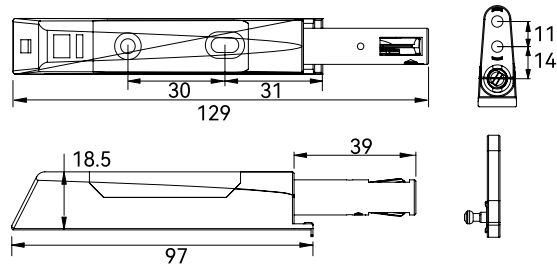
Referencia	Descripción	Kilos
AKIRA	Set colgador oculto mueble	130



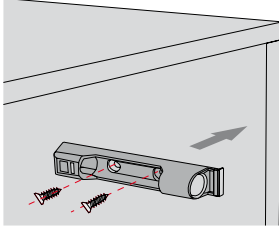
PULSADOR PUSH OPEN DE FÁCIL INSTALACIÓN MARCA GRÖBH®



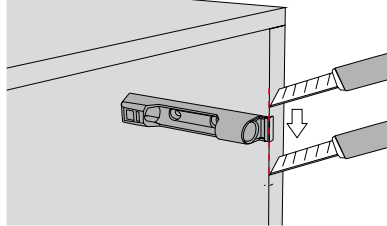
- Distancia de expulsión: 39mm
- Rango de ajuste: +5mm
- Potencia: 3.5kg
- Instalación en puertas de armarios de menos de 2800mm de alto



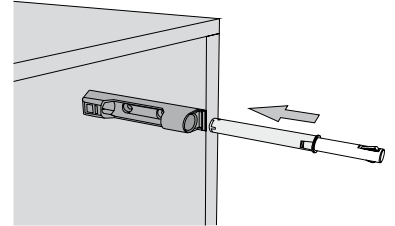
1 Montar base



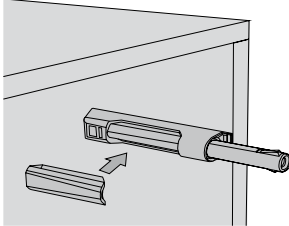
2 Cortar sobrante



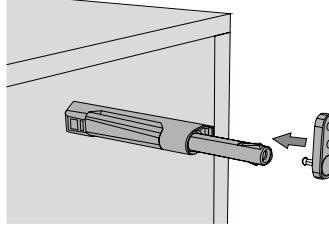
3 Insertar barra



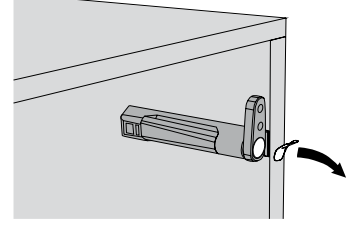
4 Colocar cubierta



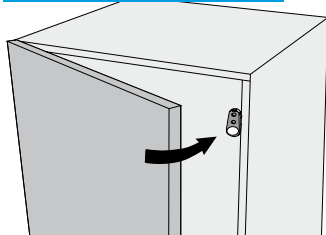
5 Introducir soporte



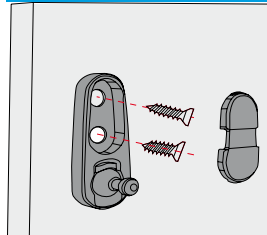
6 Descubrir adhesivo



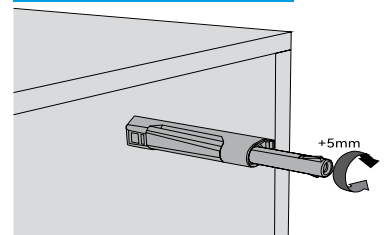
7 Cierra la puerta



8 Atornillar el soporte



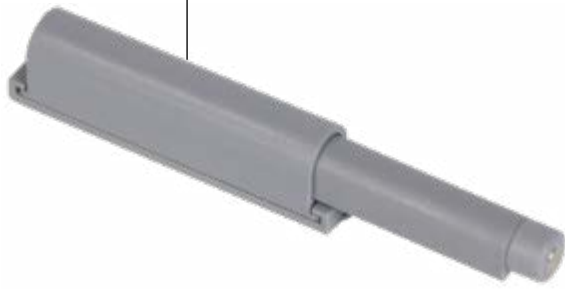
9 Regular la distancia



Referencia	Descripción	Distancia / mm	Regulación	Potencia
209BL	Push plástico sobrepuesto con fijación con bloqueo mecánico. Blanco	39	+5 mm	3.5 kg

PULSADOR PUSH OPEN

201A



202A



203B



204B



205B



206D



207C



208C

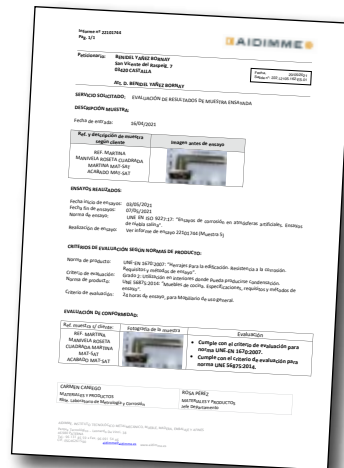


Referencia	Descripción	Distancia / mm	Material	Potencia	Fuerza magnética
201A	Push plástico sobrepuesto con imán. Gris	39	PA	28N	4300
202A	Push plástico sobrepuesto con imán. Blanco	39	PA	28N	4300
203B	Push plástico sobrepuesto con goma. Gris	39	PA	28N	
204B	Push plástico sobrepuesto con goma. Blanco	39	PA	28N	
205D	Push plástico interior con goma. Gris	39,5/20,5	ABS	15N	
206D	Push plástico interior con goma. Blanco	39,5/20,5	ABS	15N	
207C	Push plástico interior con imán. Gris	39,5/20,5	ABS	15N	
208C	Push plástico interior con imán. Blanco	39,5/20,5	ABS	15N	

SERIE LUX

Nuestras manivelas de la Serie LUX
cumplen la Normativa
UNE-EN 1670:2007

Ensayo de resistencia
realizado por





Benidel[®]

Manivelas
puertas

MANIVELAS DE PLACA MARCA *Slymb*[®]



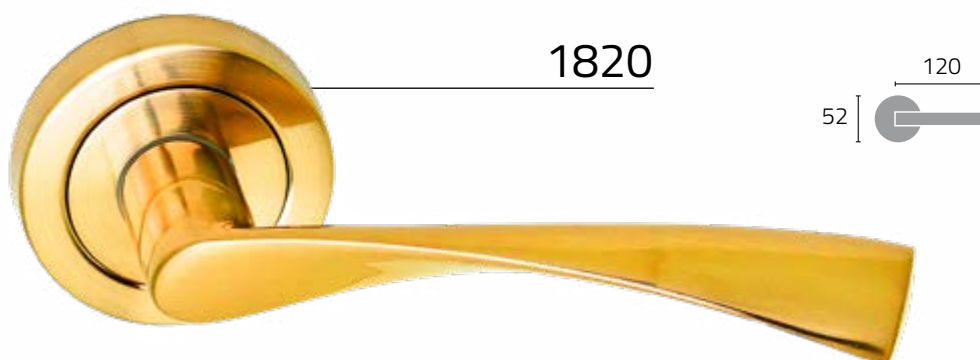
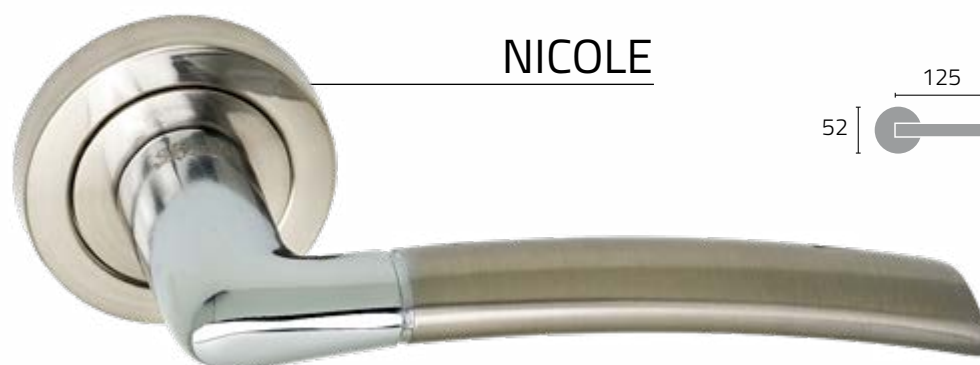
Referencia	Descripción	Acabado	Largo maneta / mm
31802	Manivela placa modelo Recto Marca <i>Slymb</i>	Satinado	115
31815	Manivela placa modelo Ola Marca <i>Slymb</i>	Satinado	120
31817	Manivela placa cuadrada modelo Hachi Marca <i>Slymb</i>	Satinado-CP	123
31819	Manivela placa modelo Clasic Marca <i>Slymb</i>	Dorado	106

MANIVELAS DE PLACA MARCA *Slymb*



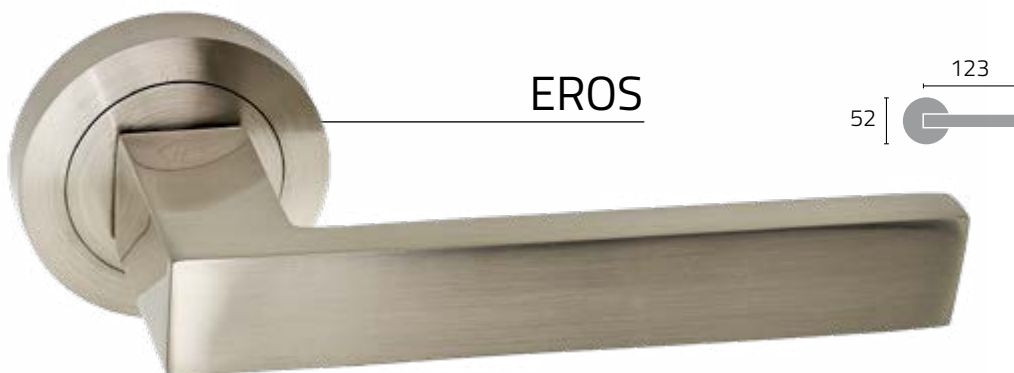
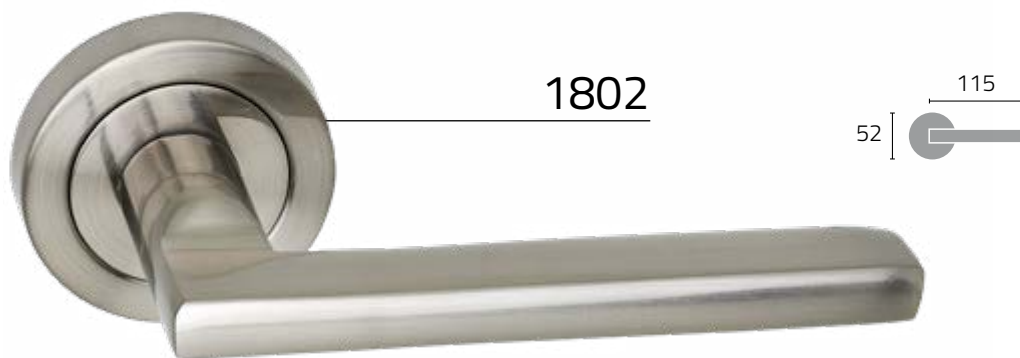
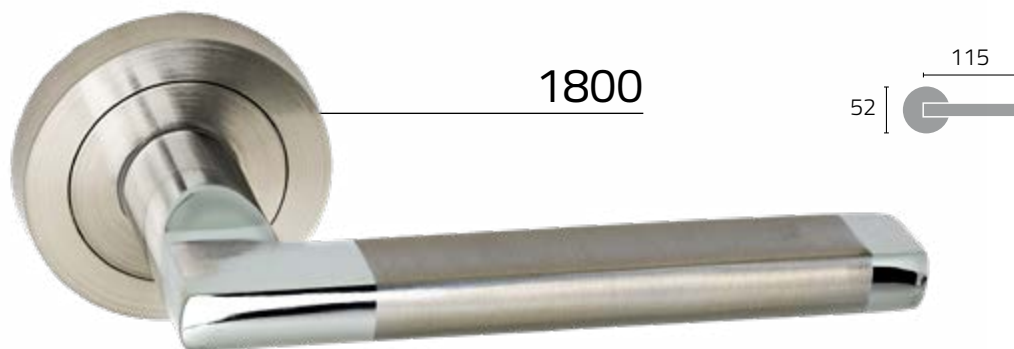
Referencia	Descripción	Acabado	Largo maneta / mm
31822	Manivela placa cuadrada Marca <i>Slymb</i>	Negro	123
31825	Manivela placa modelo Recto Marca <i>Slymb</i>	Negro	115
71801	Placa manivela lisa	Satinado	
71803	Placa manivela bocallave 85	Satinado	

MANIVELAS DE ROSETA MARCA *Slymb*



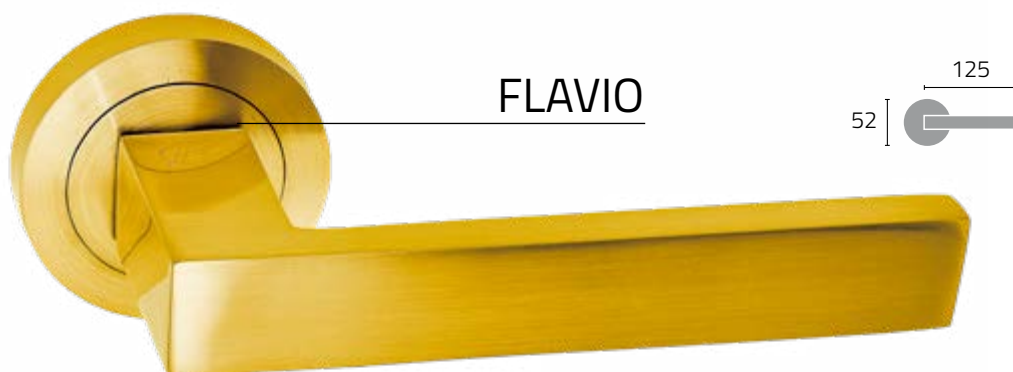
Referencia	Descripción	Acabado	Largo maneta / mm
1812	Manivela roseta redonda Marca <i>Slymb</i>	Satinado	120
NICOLE	Manivela roseta redonda Marca <i>Slymb</i>	Satinado/Cromo	125
1820	Manivela roseta redonda Marca <i>Slymb</i>	Dorado	120

MANIVELAS DE ROSETA MARCA *Slymb*[®]



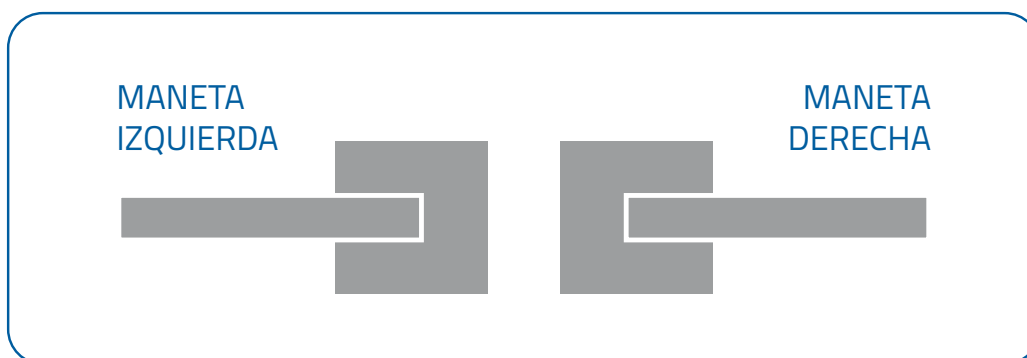
Referencia	Descripción	Acabado	Largo maneta / mm
1800-A	Manivela roseta redonda Marca <i>Slymb</i>	Satinado/Cromo	115
1802-A	Manivela roseta redonda Marca <i>Slymb</i>	Satinado	115
EROS	Manivela roseta redonda Marca <i>Slymb</i>	Satinado	123

MANIVELAS DE ROSETA MARCA *Slymb*

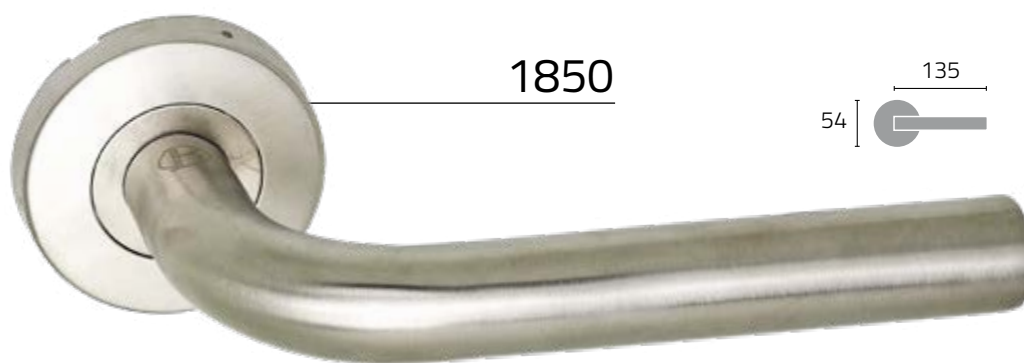


Referencia	Descripción	Acabado	Largo maneta / mm
FLAVIO	Manivela roseta redonda Marca <i>Slymb</i>	Dorado	125
61229-A	Manivela roseta cuadrada Marca <i>Slymb</i>	Satinado	115
HACHI	Manivela roseta cuadrada Marca <i>Slymb</i>	Satinado/Cromo	123

MANIVELAS DE ROSETA MARCA *Slymb*



Referencia	Descripción	Acabado	Largo maneta / mm
1825-A	Manivela roseta redonda Marca <i>Slymb</i>	Negro	115
SAMANTHA	Manivela roseta cuadrada Marca <i>Slymb</i>	Negro	123



Referencia	Descripción	Acabado	Largo maneta / mm
1841	Manivela roseta redonda	Acero Inoxidable	135
1850	Manivela roseta redonda	Acero Inoxidable	135

Ensayo de resistencia
de la superficie
según normativa
UNE-EN 1670:2007

realizado por

AIDIMME 
INSTITUTO TECNOLÓGICO
METALMECÁNICO, MUEBLE, MADERA, EMBALAJE Y AFINES

SERIE LUX

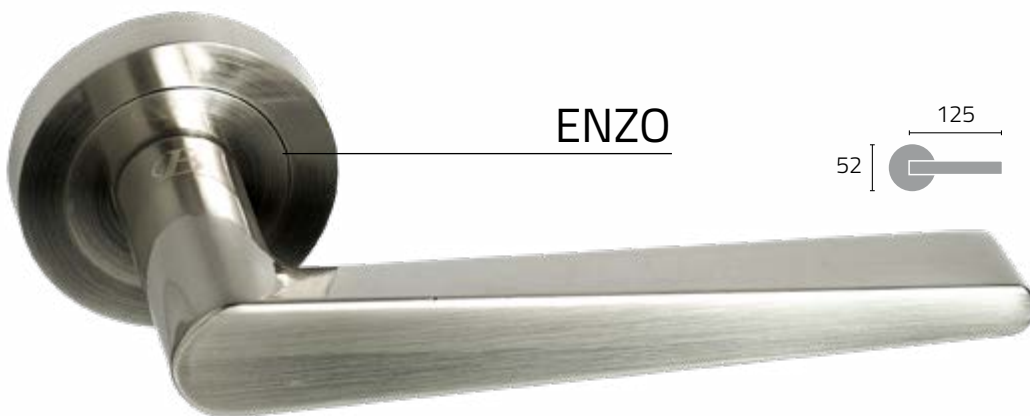
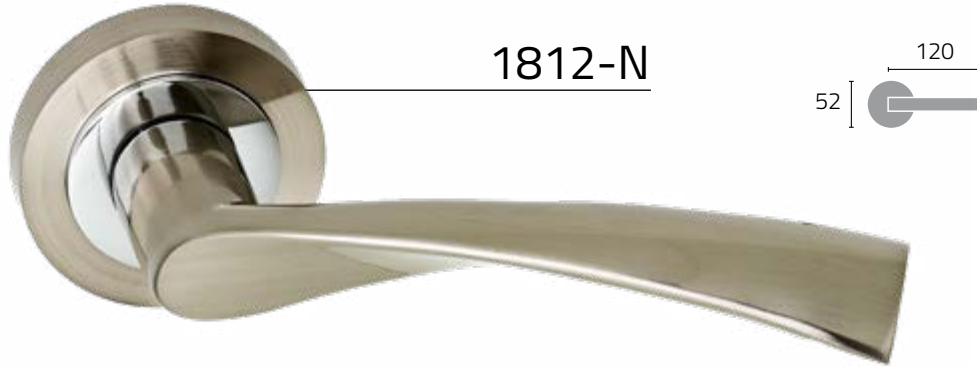


Inspired by you

MANIVELAS DE ROSETA SERIE LUX

AIDIMME
INSTITUTO TECNOLÓGICO
METALMECÁNICO, MUEBLE, MADERA, EMBALAJE Y AFINES

120 | Manivelas



Referencia	Descripción	Acabado	Largo maneta / mm
1812-N	Manivela roseta redonda Serie LUX	Satinado	120
1812-BI	Manivela roseta redonda Serie LUX	Bronce inglés	120
ENZO	Manivela roseta redonda Serie LUX	Satinado	125

MANIVELAS DE ROSETA SERIE LUX

AIDIMME
INSTITUTO TECNOLÓGICO
METALMECÁNICO, MUEBLE, MADERA, EMBALAJE Y AHNES

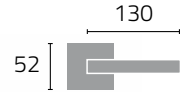


Referencia	Descripción	Acabado	Largo maneta / mm
60229 AROA	Manivela roseta cuadrada Serie LUX	Satinado	118
HACHI	Manivela roseta cuadrada Serie LUX	Satinado/Cromo	123
CLAUDIA	Manivela roseta cuadrada Serie LUX	Satinado	125

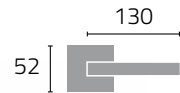
MANIVELAS DE ROSETA SERIE ITALY



MARTINA



MARTINA BLACK



**Ensayo de resistencia
de la superficie
según normativa
UNE-EN 1670:2007**

realizado por



Referencia	Descripción	Acabado	Largo maneta / mm
Martina	Manivela roseta cuadrada Serie ITALY	Satinado mate	130
Martina Black	Manivela roseta cuadrada Serie ITALY	Negro mate	130

LOOKING
FOR
SOMETHING
DIFFERENT...?



Benidel

Condenas, bocallaves,
pomos de entrada,
mirillas, tiradores
y manillones

CONDENAS SERIE *Slymb*

6001-T



NEGRO MATE

6003-T



DORADO



NEGRO MATE



BRONCE INGLÉS

Referencia	Descripción	Acabado	Ø mm
6001	Condensa y descondensa cuadrada	Níquel	34
6007	Condensa y descondensa cuadrada	Negro Mate	34
6003	Condensa y descondensa redonda	Níquel	35
6004	Condensa y descondensa redonda	Dorado	35
6005	Condensa y descondensa redonda	Negro Mate	35
6000-BI	Condensa y descondensa redonda	Bronce Inglés	35

6010-N



●
NEGRO
MATE

6011-N



6041-N



ACERO INOXIDABLE

Referencia	Descripción	Acabado	Ø mm
6010-N	Condensa y descondensa redonda	Níquel	50
6011-N	Condensa y descondensa cuadrada	Níquel	50
6016	Condensa y descondensa redonda	Negro Mate	50
6041-N	Condensa y descondensa redonda	Inox	50

CONDENAS SERIE LUX

6013



6012



CONDENAS PARA MANIVELAS DE PLACA

5000-N



Referencia	Descripción	Acabado	Ø mm
6013	Condena y descondena redonda	Níquel/Cromo	50
6012	Condena y descondena cuadrada	Níquel/Cromo	50
5000-N	Condena y descondena para manivela de placa	Níquel	15
5000-L	Condena y descondena para manivela de placa	Dorado	15
5002	Condena y descondena para manivela de placa	Negro Mate	15



CONDENAS SERIE ITALY

6014



6015



Referencia	Descripción	Acabado	Ø mm
6014	Condena y descondena cuadrada	Satinado mate	52
6015	Condena y descondena cuadrada	Negro mate	52

BOCALLAVES



8000-N

- DORADO
- NEGRO MATE
- BRONCE INGLÉS



8002-N



8041-INOX

- NEGRO MATE



8005



8001



8003-N

Referencia	Descripción	Acabado	Ø mm
8000-N	Bocallave redondo	Níquel	50
8006	Bocallave redondo	Dorado	50
8010	Bocallave redondo	Negro Mate	50
8000-BI	Bocallave redondo	Bronce Inglés	50
8041-INOX	Bocallave redondo INOX	Inox	50
8043	Bocallave redondo INOX	Negro Mate	50
8002-N	Bocallave redondo ovalado	Níquel	50
8005	Bocallave redondo Serie LUX	Níquel/Cromo	50
8001-N	Bocallave cuadrado	Níquel	50
8003-N	Bocallave cuadrado ovalado	Níquel	50

BOCALLAVES



8047



8004-N

Referencia	Descripción	Acabado	Ø mm
8004-N	Bocallave cuadrado Serie LUX	Níquel/Cromo	50
8047	Bocallave cuadrado	Negro	50
8045	Bocallave cuadrado	Inox	50

BOCALLAVES SERIE ITALY



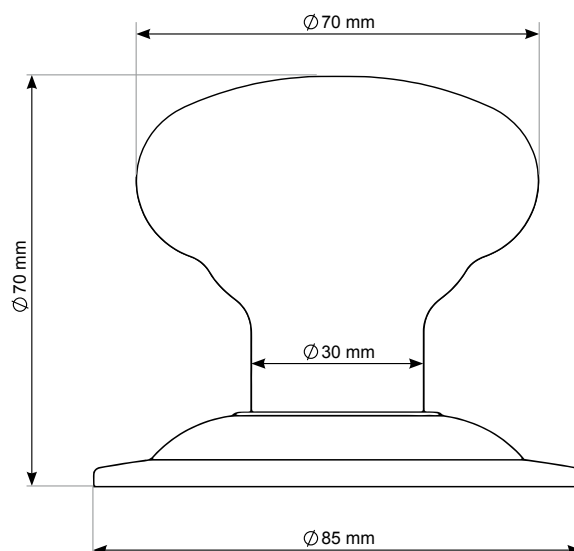
8007



8008

Referencia	Descripción	Acabado	Ø mm
8007	Bocallave cuadrado Serie ITALY	Satinado mate	52
8008	Bocallave cuadrado Serie ITALY	Negro mate	52

POMOS Y CUADRADILLO



6126-L

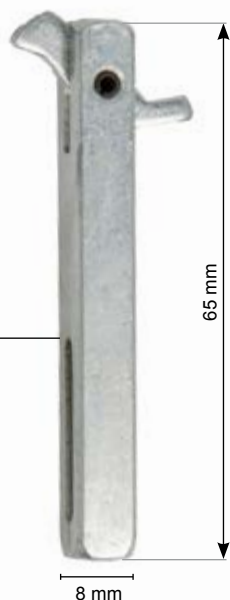


NEGRO MATE

6127



9100-N



Referencia	Descripción	Acabado	Medida mm
6126-L	Pomo redondo	Dorado	70x70x84
6128-NE	Pomo redondo	Negro	70x70x84
6127	Pomo redondo	Inox	70x70x84
9100-N	Cuadradillo de seguridad puerta exterior	Galvanizado	65x8x8

MIRILLA

900002



900003



900004



900006



Referencia	Descripción	Acabado	Ø mm	Longitud mm
900002	Mirilla convencional	Níquel	14	35/60
900003	Mirilla convencional	Dorado	14	35/60
900004	Mirilla convencional	Negro	14	35/60
900006	Mirilla convencional mixta	Dorado/Níquel	14	35/60

MIRILLA DIGITAL - HD 3´5"



- Instalación horizontal o vertical



Fácil cambio de baterías
4 baterías alcalinas AAA
(no incluidas)



- Disponible en color dorado y metalizado

Medidas:

128x72,5x16,8 mm

Espesor puerta:

40-72 ó 72-110 mm

Agujero:

14-22 mm

TIRADORES CORREDERA

9500-SN

 DORADO



9502-SN

 NEGRO MATE



Referencia	Descripción	Acabado
9500-SN	Kit uñero redondo con bloqueo y desbloqueo	Satinado
9512-SB	Kit uñero redondo con bloqueo y desbloqueo	Dorado
9502-SN	Kit uñero cuadrado con bloqueo y desbloqueo	Satinado
9507-NE	Kit uñero cuadrado con bloqueo y desbloqueo	Negro Mate

TIRADORES CORREDERA



9510-SN



9501-SN



9508-SB



9503-SN

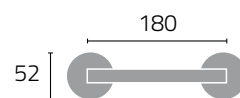


9505-NE



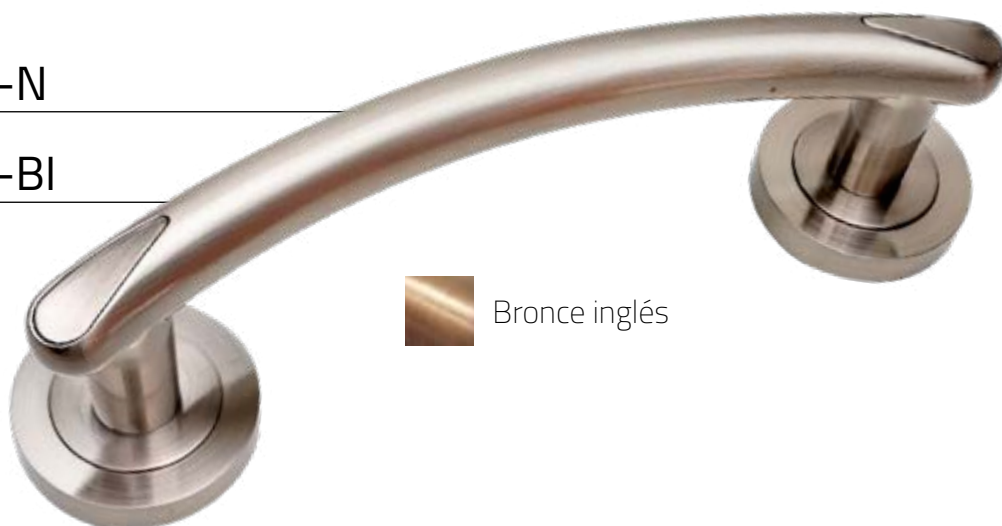
Referencia	Descripción	Acabado
9510-SN	Kit uñero redondo con cilindro	Satinado
9501-SN	Kit uñero redondo	Satinado
9508-SB	Kit uñero redondo	Dorado
9503-SN	Kit uñero cuadrado	Satinado
9505-SN	Kit uñero cuadrado	Negro Mate

MANILLONES ROSETA



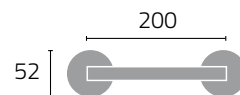
7001-N

7001-BI



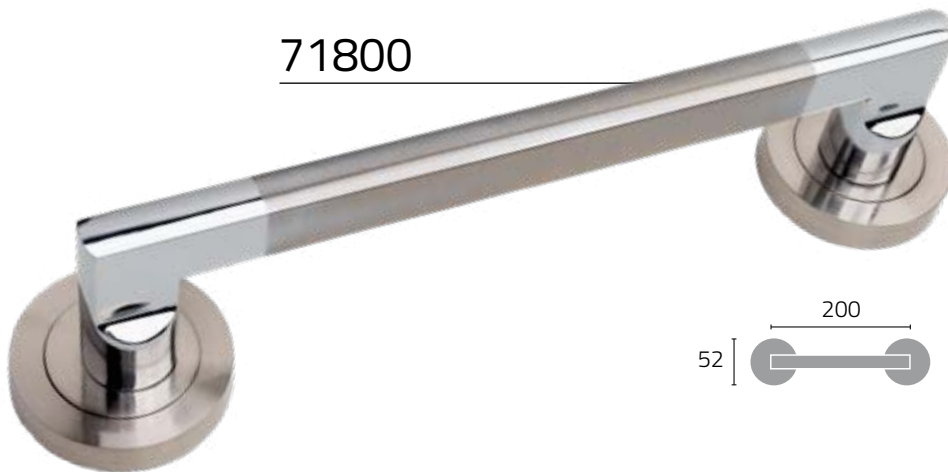
Bronce inglés

71812



Referencia	Descripción	Acabado	Distancia entre ejes / mm
7001-N	Manillón roseta redonda	Níquel	180
7001-BI	Manillón roseta redonda	Bronce inglés	180
71812	Manillón roseta redonda	Níquel	200

MANILLONES ROSETA



Referencia	Descripción	Acabado	Distancia entre ejes / mm
71830	Manillón roseta redonda bicolor	Níquel / Cromo	210
71800	Manillón roseta redonda bicolor	Níquel / Cromo	200
71802	Manillón roseta redonda	Níquel	200

MANILLONES ROSETA

71850



ACERO INOXIDABLE

7060



ACERO INOXIDABLE

7021

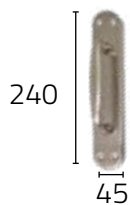


Referencia	Descripción	Acabado	Distancia entre ejes / mm
71850	Manillón roseta redonda	Acero Inoxidable	200
7060	Manillón roseta cuadrada	Acero Inoxidable	200
7021	Manillón roseta cuadrada	Níquel	200

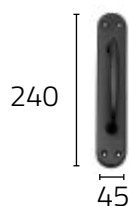
MANILLONES DE PLACA



71805



71807



Referencia	Descripción	Acabado	Largo / mm
71805	Manillón de placa	Satinado	240
71807	Manillón de placa	Negro	240



Benidel[®]

Guías de
puerta corredera

GUÍA PUERTA CORREDERA DECORATIVA *Slymb*[®]



- Adecuado para puertas correderas para casas, hoteles, oficinas...
- Deslizamiento manual en ambos lados.
- Fácil instalación, movimiento suave.
- Peso máximo 150 kg

10001

Configuración para puerta de madera



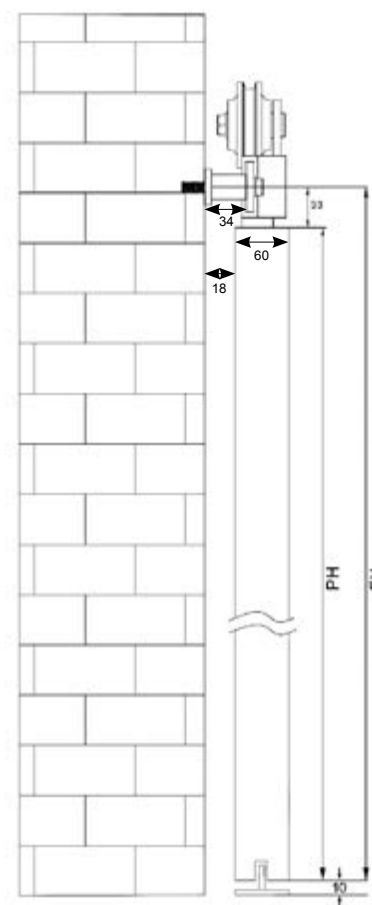
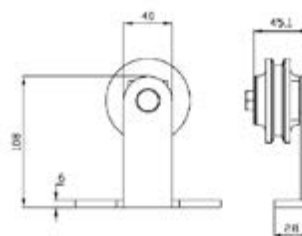
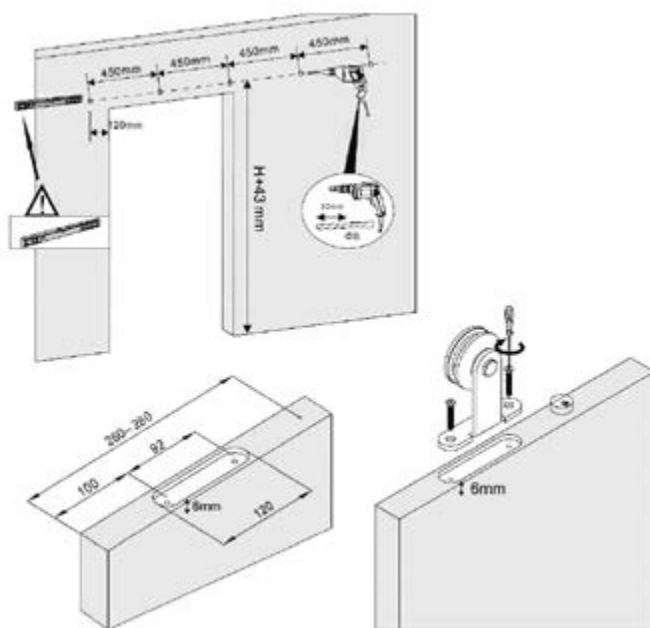
Colgador 2 pcs Guía 1 pcs Tope puerta 2 pcs Soporte guía 1 pcs Anti-salto 2 pcs Soporte 5 pcs

Accesorios opcionales



Soporte Soporte Soporte Damper

Instalación y medidas



Referencia	Descripción	Rango espesor puerta	Longitud	Acabado
10001	Guía puerta corredera decorativa	35 - 60 mm	2 mts	negro mate



GUÍA PUERTA CORREDERA DECORATIVA *Slymb*



ACERO INOXIDABLE

- Adecuado para puertas correderas para casas, hoteles, oficinas...
- Deslizamiento manual en ambos lados.
- Fácil instalación, movimiento suave.
- Peso máximo 150 kg

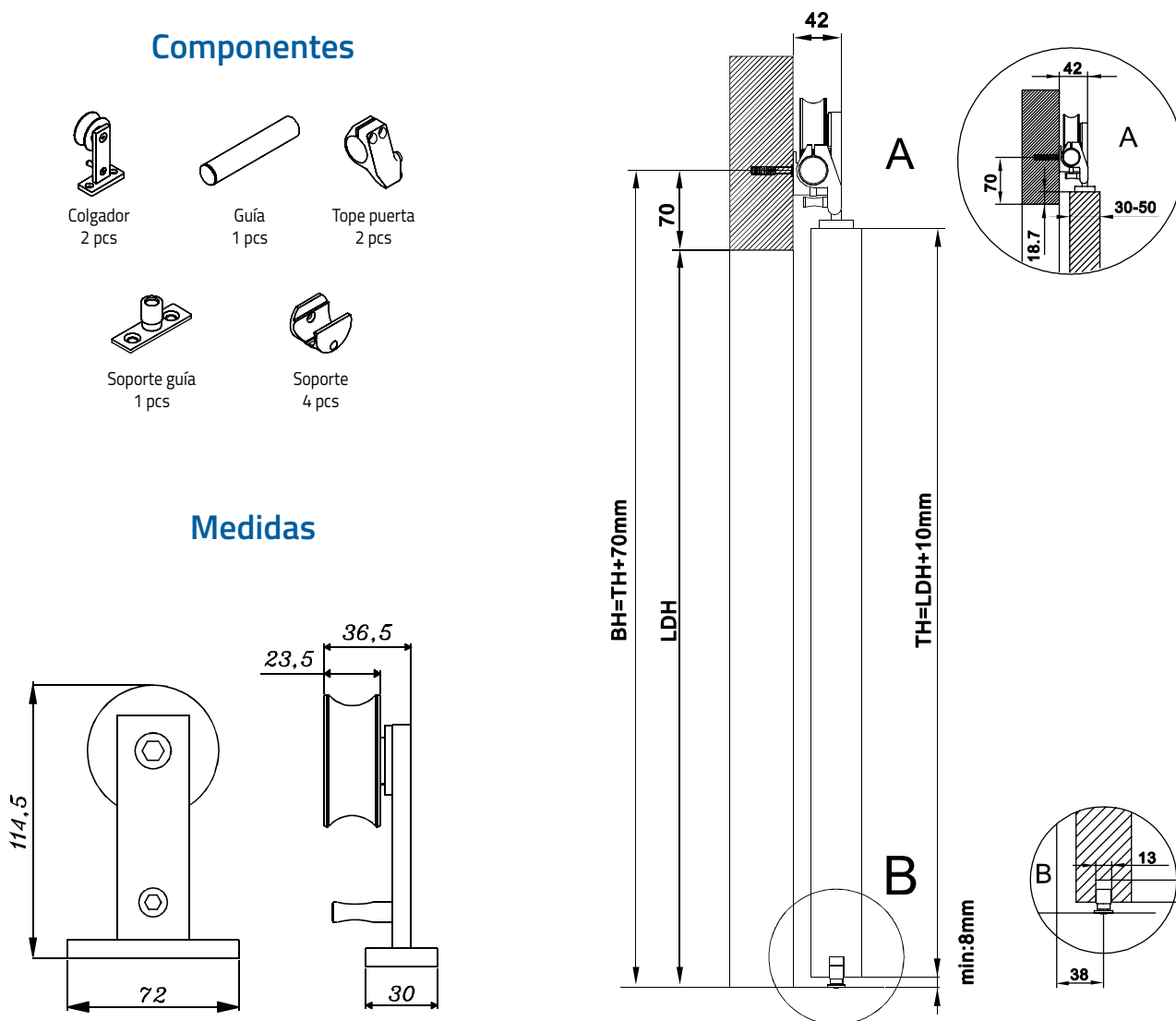
141

10020

Componentes



Medidas



Referencia	Descripción	Rango espesor puerta	Longitud	Acabado
10020	Guía puerta corredera decorativa	30 - 45 mm	2 mts	acero inox.



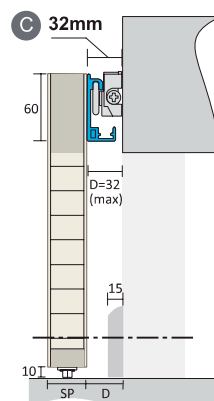
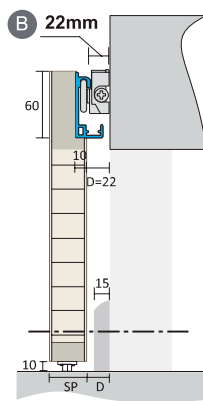
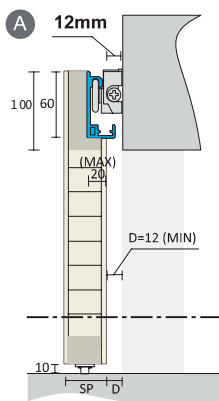
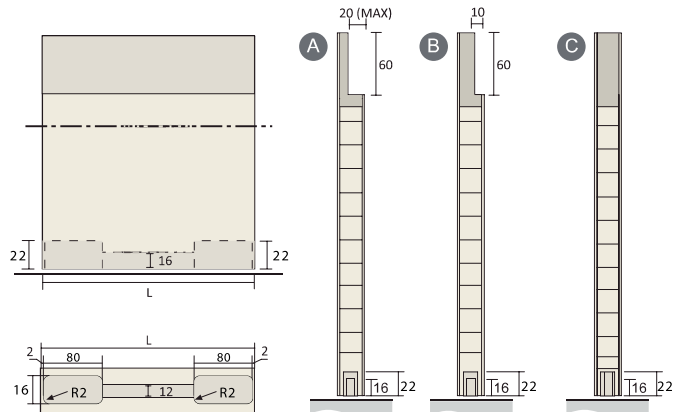
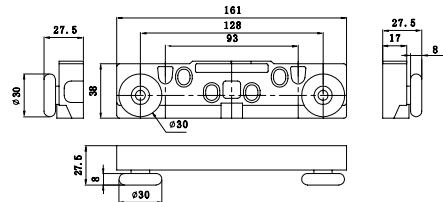
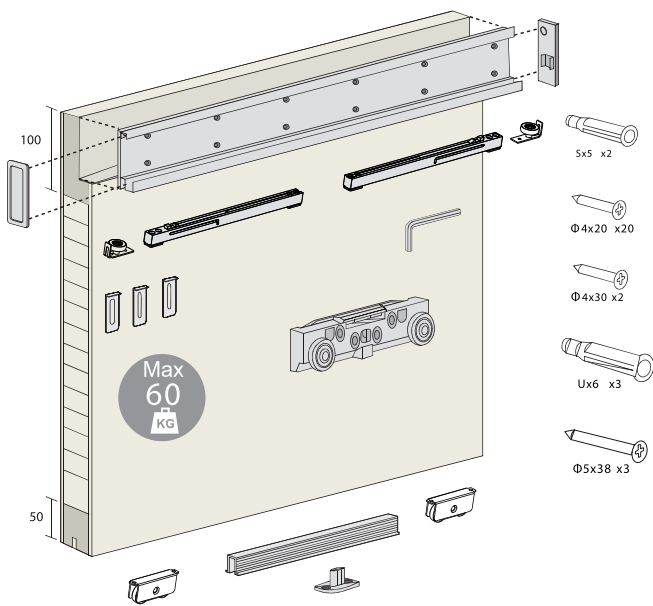
GUÍA **INVISIBLE** CON FRENO PUERTA CORREDERA *Slymb*



10030

- Adecuado para puertas correderas para casas, hoteles, oficinas...
- Deslizamiento manual en ambos lados.
- Fácil instalación, movimiento suave.
- Peso máximo 60 kg
- **GUÍA INVISIBLE**

Configuración para puerta de madera



Referencia	Descripción	Rango espesor puerta	Longitud	Acabado
10030	Guía invisible puerta corredera con freno	28 - 45 mm	1.2 mts	aluminio



KIT GUÍA PUERTA CORREDERA *Slymb*

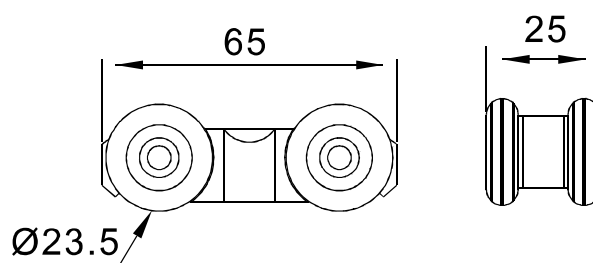


- Adecuado para puertas correderas para casas, hoteles, oficinas...
- Deslizamiento manual en ambos lados.
- Fácil instalación, movimiento suave.
- Peso máximo 60 kg

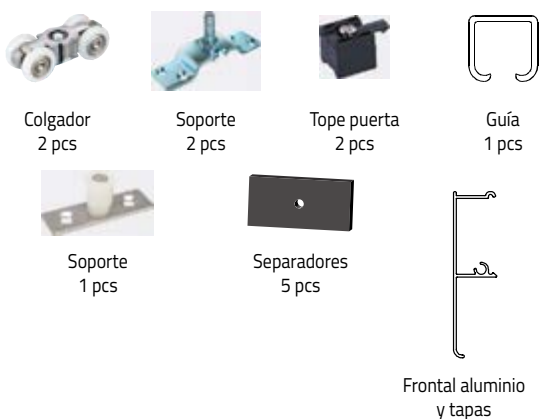
Configuración básica 12001



Medidas

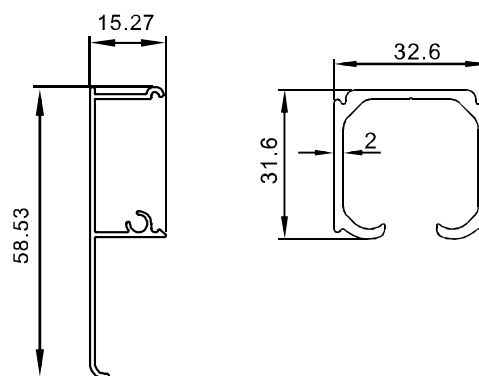


Configuración con tapa 12015



FRONTAL ALUMINIO y TAPAS

GUÍA



Referencia	Descripción	Espesor puerta	Longitud	Acabado
12001	Kit básico guía corredera	25 - 45 mm	2 mts	plata mate
12015	Kit guía corredera con tapa	25 - 45 mm	2 mts	plata mate
12020	Kit guía corredera con tapa	25 - 45 mm	2 mts	blanco
12040	Guía corredera individual		4 mts	plata mate
12045	Ruedas puerta corredera			-
12047	Kit separadores (5 piezas)			negro



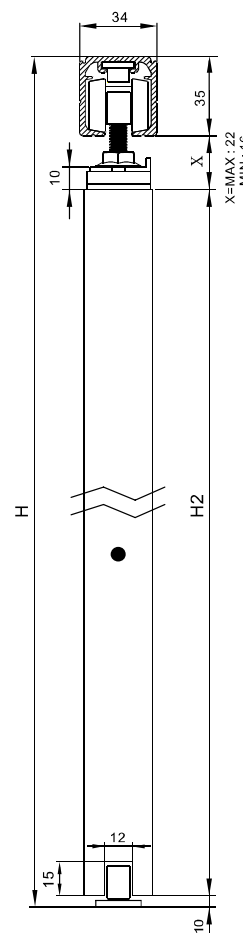
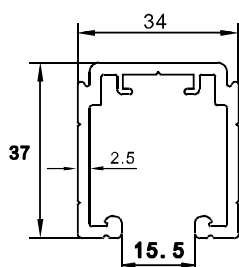
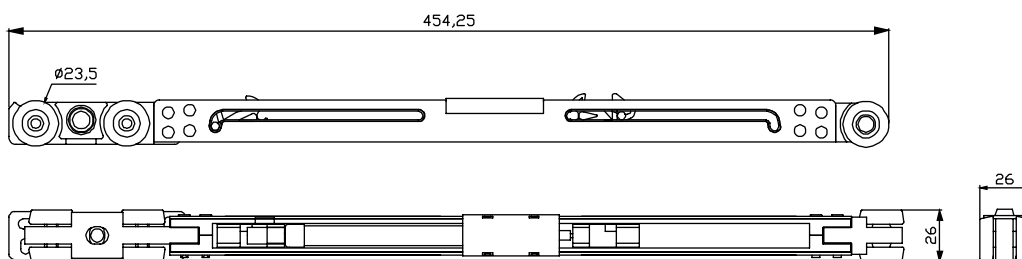
GUÍA CON FRENO PUERTA CORREDERA *Slymb*



- Adecuado para puertas correderas para casas, hoteles, oficinas...
- Deslizamiento manual en ambos lados.
- Fácil instalación, movimiento suave.
- Peso máximo 80 kg

147

13010



Componentes



Freno guía
1 pcs



Colgador
1 pcs



Disparador
2 pcs



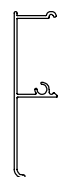
Guía
1 pcs



Soporte
1 pcs



Separadores
5 pcs



Frontal aluminio
y tapas

Referencia	Descripción	Rango espesor puerta	Longitud	Acabado
13010	Kit guía corredera con tapa y freno	25 - 45 mm	2 mts	plata mate

A detailed close-up photograph of a door's hardware. On the left, a modern, curved door handle is mounted on a circular backplate. Below it is a keyhole with a matching circular cover. To the right, the vertical edge of the door is visible, showing a metal strike plate with several screws and a series of cylindrical bolts protruding from the door's edge. The lighting is dramatic, highlighting the metallic textures and sharp lines of the hardware.

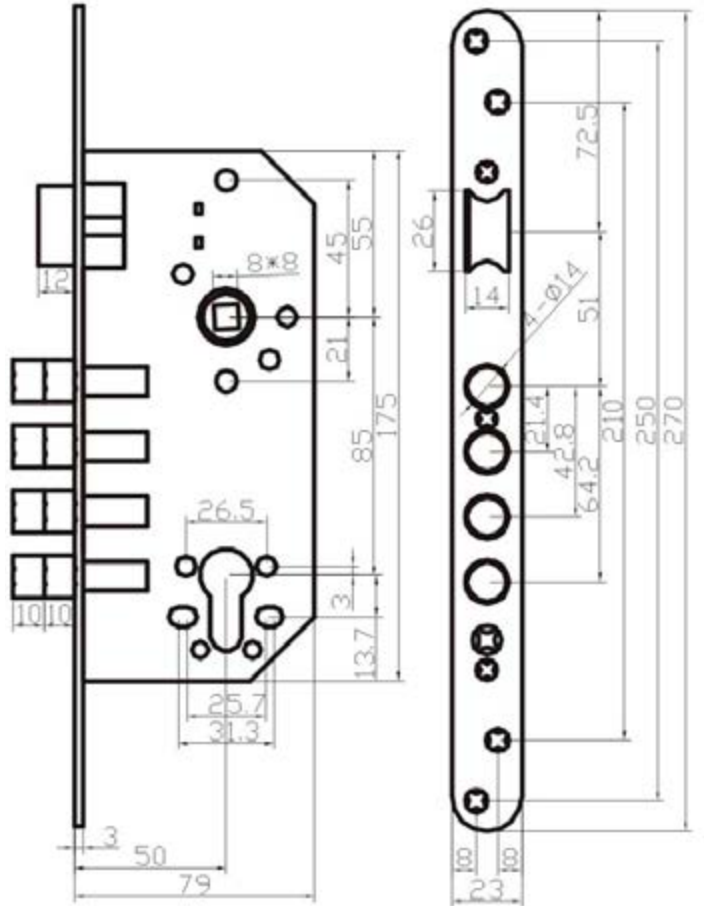
Benidel[®]

Cerraduras, picaportes,
bisagras antipalanca,
pernios y pasadores

CERRADURA DE SEGURIDAD 4 BULONES MARCA GRÖBH®

93285

93292



Con cilindro y escudo de seguridad

Referencia	Descripción	Medida cilindro	Acabado
93285	Cerradura de seguridad 4 bulones - Placa redonda - 50x85	60 (30+30) mm	Níquel
93292	Cerradura de seguridad 4 bulones - Placa redonda - 50x85	70 (35+35) mm	Níquel

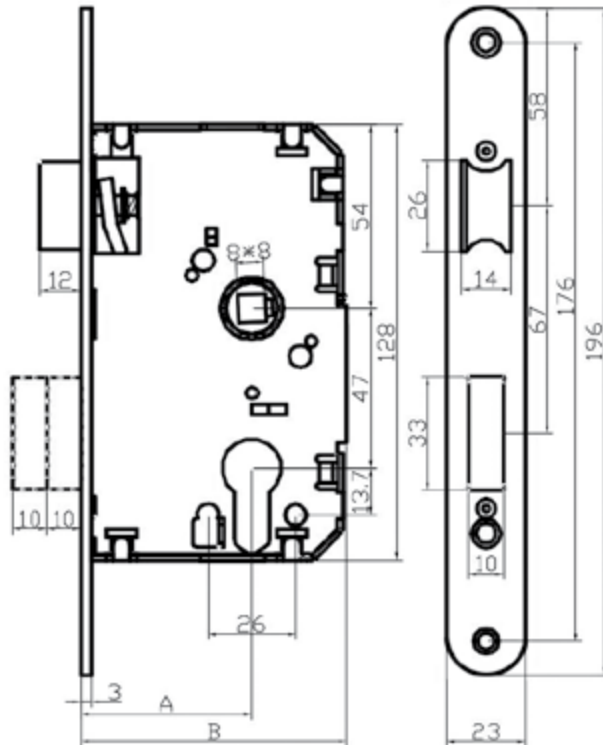
CERRADURA DE EMBUTIR

MARCA GRÖBH®

93400

93404

93408

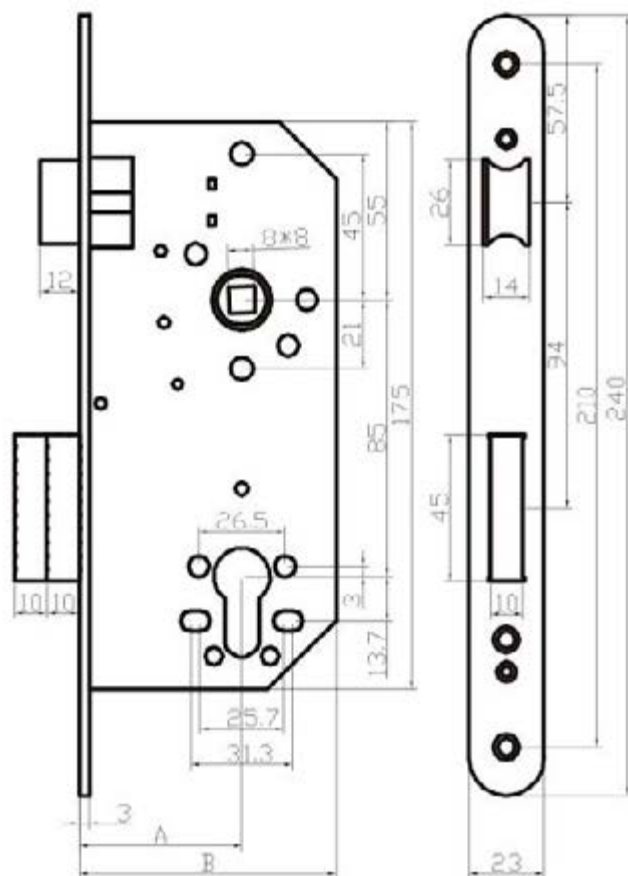


A	40	50	60
B	68	78	88

Con cilindro estándar 60 (30+30) mm

Referencia	Descripción	Medida cilindro	Acabado
93400	Cerradura de embutir - Placa redonda - 50x47mm	60 (30+30) mm	Níquel
93404	Cerradura de embutir - Placa redonda - 50x47mm	60 (30+30) mm	Dorado
93408	Cerradura de embutir - Placa redonda - 50x47mm	Sin cilindro	Níquel

93300



Con cilindro estándar 60 (30+30) mm

Referencia	Descripción	Medida cilindro	Acabado
93300	Cerradura de embutir 50x85 - Placa redonda	60 (30+30) mm	Níquel

CERRADURA ALTA SEGURIDAD 3 PUNTOS

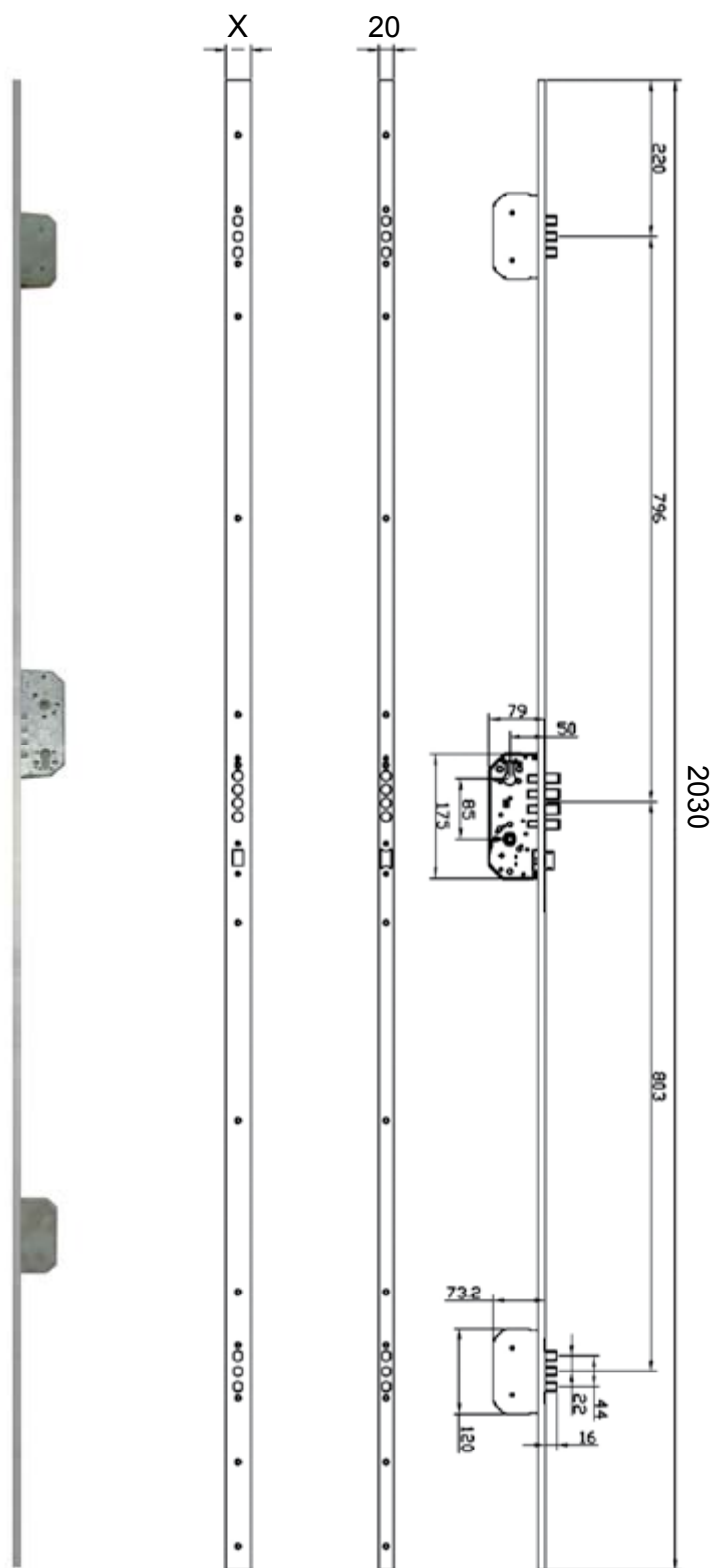
93500

93502

93504

93506

Con cilindro y escudo de alta seguridad



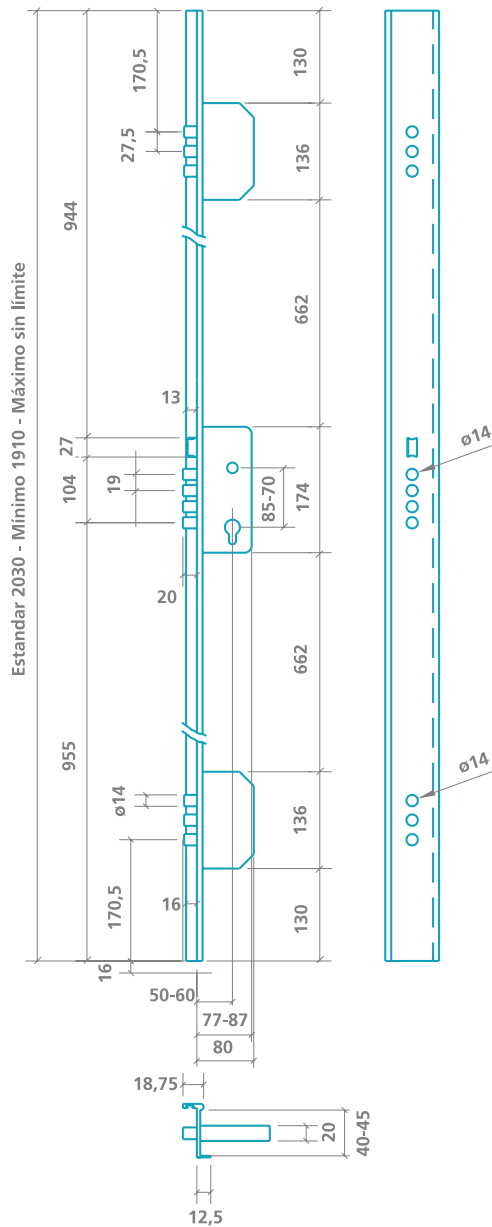
Referencia	Descripción	Medida cilindro	Medida placa puerta (X)	Acabado
93500	Cerradura alta seguridad 3 puntos	70 (35+35) mm	45	Gris plata
93502	Cerradura alta seguridad 3 puntos	70 (35+35) mm	45	Dorado
93504	Cerradura alta seguridad 3 puntos	60 (30+30) mm	40	Gris plata
93506	Cerradura alta seguridad 3 puntos	60 (30+30) mm	40	Dorado

CERRADURA DE SEGURIDAD MULTIPUNTO

EZCURRA



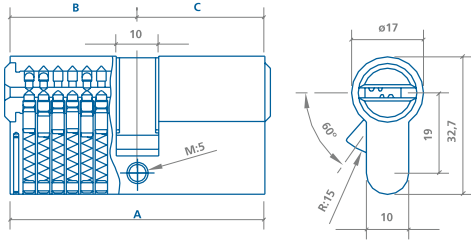
Foto mano derecha.



- Cerradura ANTIPALANCA
- Palancas de barras de acero
- Picaporte reversible
- Accionamiento 2 vueltas
- Perfil: 20 x 10 mm
- Cilindro DS-15
- Entrada 50 mm
- Distancia 85 mm
- Acabados: Oro / Negro / Cromo
Gris / Inox / Bronce
- Altura: 2,03 / 2,11 mm
- Escudo 425-P
- Cerradero largo de 40145 mm
- Versión ANTIPÁNICO disponible

Referencia	Descripción
EZ20000BZ1	Cerradura antipalanta derecha tipo z ezcurra 3 puntos. Gris plata puerta de 40
EZ20000BZ2	Cerradura antipalanta izquierda tipo z ezcurra 3 puntos. Gris plata puerta de 40
EZ20000BZ4	Cerradura antipalanta derecha tipo z ezcurra 3 puntos. Oro puerta de 40
EZ20000BZ5	Cerradura antipalanta izquierda tipo z ezcurra 3 puntos. Oro puerta de 40
EZ20000BZ6	Cerradura antipalanta derecha tipo z ezcurra 3 puntos. Oro puerta de 45
EZ20000BZ7	Cerradura antipalanta izquierda tipo z ezcurra 3 puntos. Oro puerta de 45

Cilindro DS-15



- Cilindro de alta seguridad con perfil europeo.
- Protección frontal antitaladro por pasadores de acero templado.
- Perfil antiganzúa en entrada de llave.
- Cilindro de 6 pitones con doble anclaje, superior e inferior, que alcanza elevadísimas cotas de seguridad y permite infinidad de combinaciones.
- Apto para toda clase de amaestramientos.
- Disponible con pomo.
- 5 llaves reversibles de latón cromado.
- Amplia gama de medidas y versiones: cilindros con pomo, medios cilindros, microconmutadores, cilindros de doble embrague, etc.
- Fabricación automática en instalaciones de última tecnología, de gran precisión y seguridad.
- Acabados: Latón / Cromo brillo
Cromo mate

Tarjetas de Seguridad

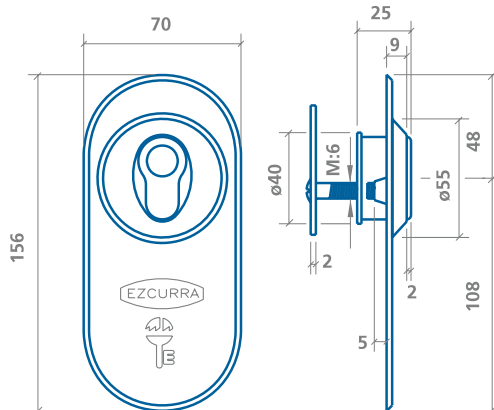


medidas

A	B	C	A	B	C	A	B	C
60 mm. (30-30)			65 mm. (30-35)			● 70 mm. (35-35)		
70 mm. (30-40)			● 75 mm. (35-40)			● 80 mm. (40-40)		
80 mm. (30-50)			● 90 mm. (40-50)			90 mm. (30-60)		
● 100 mm. (50-50)			● 110 mm. (55-55)			● 110 mm. (50-60)		
● 120 mm. (60-60)								

● Disponibles con doble embrague.

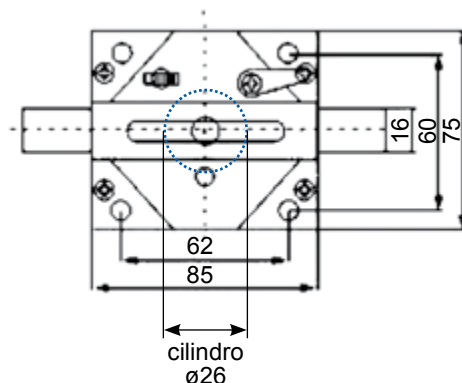
- Escudos protectores adaptables a todas las cerraduras de alta seguridad con cilindro europerfil DS y cilindro perfil suizo SEA.
- Diseñados para impedir su apresamiento.
- Acabados: Esmaltado oro
Cromo brillo
Cromo mate
Acero inoxidable en 420-P y 425-P
Negro / Bronce



■ Conjunto formado por el escudo 420-P más una placa embellecedora.



CERROJO DE SEGURIDAD MARCA GRÖBH®



Referencia	Descripción	Acabado
93600	Cerrojo de seguridad	Níquel
93602	Cerrojo de seguridad	Dorado

ESCUDO DE SEGURIDAD MARCA GRÖBH®



93800

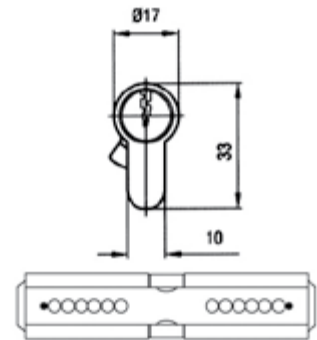
93802



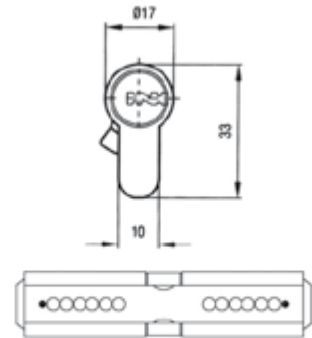
Referencia	Descripción	Acabado
93800	Escudo de seguridad	Níquel
93802	Escudo de seguridad	Latón

CILINDROS DE SEGURIDAD MARCA GRÖBH®

Cilindro estándar



Cilindro de seguridad



93850

Referencia	Descripción	Acabado
93706	Cilindro estándar 60 (30+30)mm	Plata
93707	Cilindro estándar 60 (30+30)mm	Latón
93816	Cilindro de seguridad 60 (30+30)mm	Plata
93817	Cilindro de seguridad 60 (30+30)mm	Dorado
93818	Cilindro de seguridad 70 (35+35)mm	Plata
93819	Cilindro de seguridad 70 (35+35)mm	Dorado
93820	Cilindro de seguridad 70 (30+40)mm	Plata
93850	Llave en bruto de seguridad	Plata



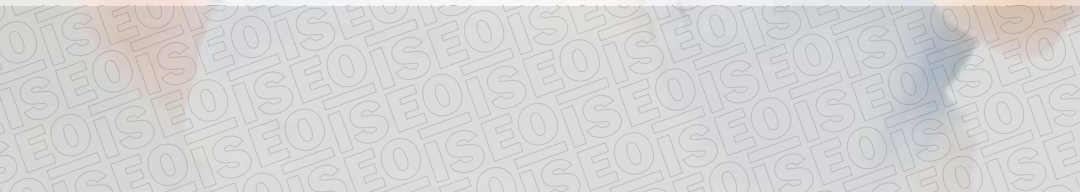
UN MUNDO MÁS SEGURO

Cilindros, llaves y sistemas
de control de accesos



ISEO[®]
MADE IN ITALY

iseo.com



CILINDROS DE SEGURIDAD

ISEO[®]
MADE IN ITALY



R6

RESISTENCIA FRENTE A ATAQUES

- Grado 0.
- Nivel de seguridad base: sistema de cifrado con 6 pistones de acero templado.
- Resistencia a la perforación gracias a los contrapistones de latón con forma de seta y a inserciones adicionales presentes en ambos lados del cilindro.

SEGURIDAD DE LA LLAVE

- Grado 5: min. 30.000 cifrados.
- Llave reversible de latón.
- Tarjeta de Propiedad, para la obtención de una copia de calidad.
- Código numérico sobre la cabeza de la llave.

CERTIFICACIONES

DIN EN 1303

TESTADO POR MPA

CERTIFICADO CLASE B PARA IMP

Opcional: SKG**

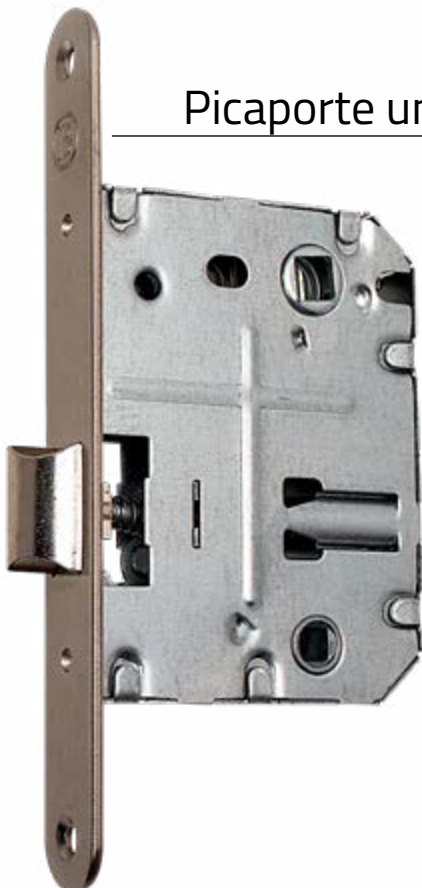
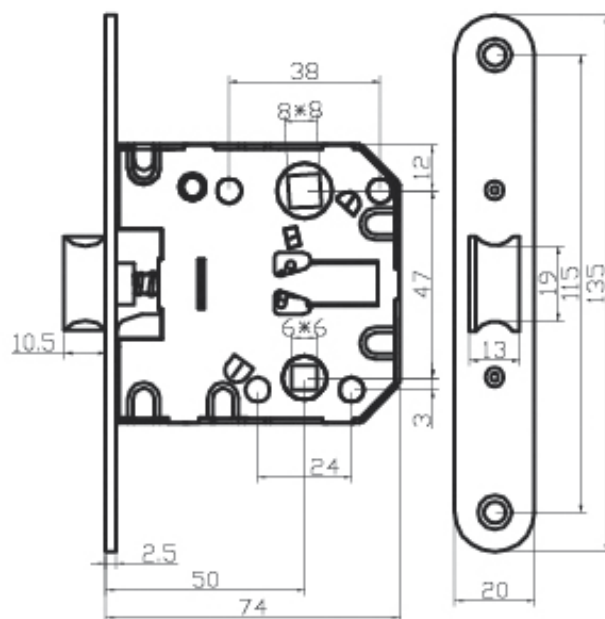
Referencia	Descripción	Acabado
ISE93910	Cilindro de Seguridad Iseo-R6 60 (30+30)mm doble embrague	Latón
ISE93908	Cilindro de Seguridad Iseo-R6 60 (30+30)mm doble embrague	Níquel
ISE93918	Cilindro de Seguridad Iseo-R6 70 (30+40)mm doble embrague	Latón
ISE93916	Cilindro de Seguridad Iseo-R6 70 (30+40)mm doble embrague	Níquel
ISE93914	Cilindro de Seguridad Iseo-R6 70 (35+35)mm doble embrague	Latón
ISE93912	Cilindro de Seguridad Iseo-R6 70 (35+35)mm doble embrague	Níquel
ISE93906	Cilindro de Seguridad Iseo-R6 70 (30+40)mm	Latón
ISE93904	Cilindro de Seguridad Iseo-R6 70 (30+40)mm	Níquel
ISE93902	Cilindro de Seguridad Iseo-R6 70 (35+35)mm	Latón

PICAPORTES

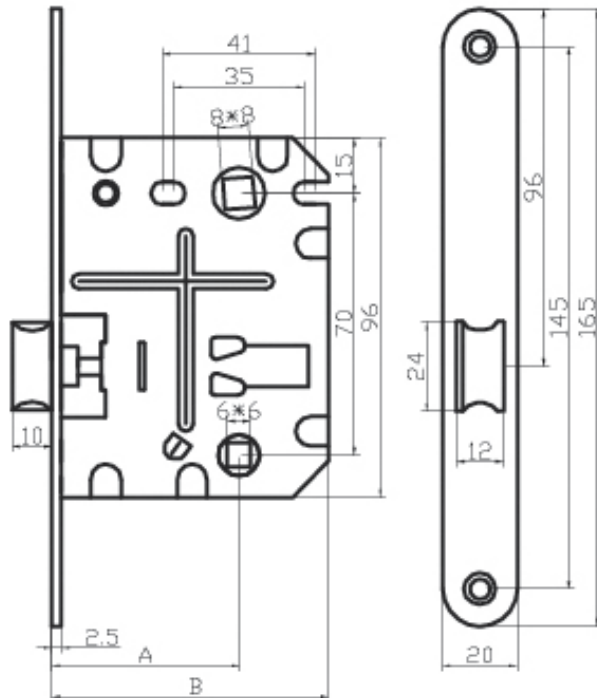
MARCA **GRÖBH**



Picaporte unificado 50x47



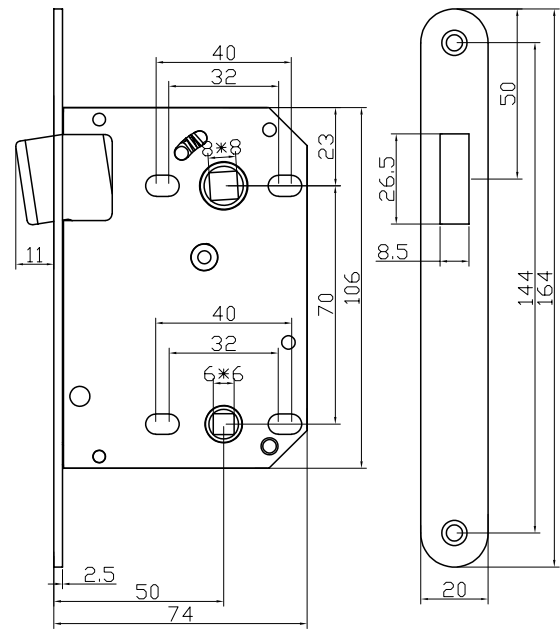
Picaporte unificado 50x70



Referencia	Descripción	Acabado	Medida / mm
9300-N	Picaporte unificado	Níquel satinado	50x47
9301-L	Picaporte unificado	Dorado	50x47
93100	Picaporte unificado	Níquel satinado	50x70
93120	Picaporte unificado	Dorado	50x70
93130	Picaporte unificado	Negro mate	50x70



93200



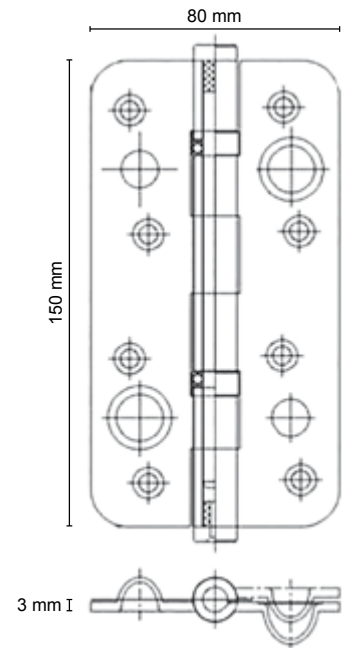
Referencia	Descripción	Acabado	Medida mm
93200	Picaporte magnético unificado	Níquel satinado	50x70

BISAGRA ANTIPALANCA DE SEGURIDAD R-12

4002-N

4000-L

4004-NE



Referencia	Descripción	Acabado	Medida / mm
4002-N	Bisagra antipalanca de seguridad R-12	Níquel	150x80x3
4000-L	Bisagra antipalanca de seguridad R-12	Dorado	150x80x3
4004-NE	Bisagra antipalanca de seguridad R-12	Negro mate	150x80x3

PERNIOS

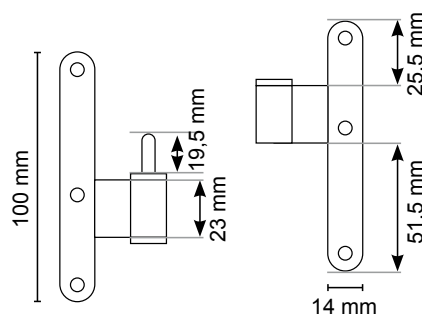
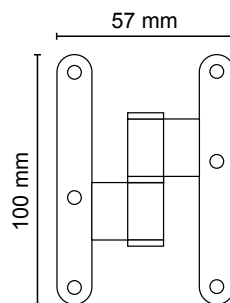
4020
4021



4110
4112



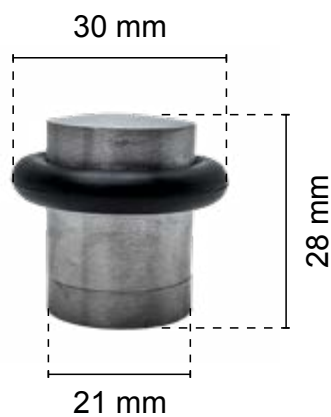
4025
4027



Referencia	Descripción	Acabado	Medida mm
4020	Pernio remate plano derecha	Níquel	100x57x2
4021	Pernio remate plano izquierda	Níquel	100x57x2
4110	Pernio nudo redondo derecha	Dorado	100x57x2
4112	Pernio nudo redondo izquierda	Dorado	100x57x2
4025	Pernio remate plano derecha	Negro	100x57x2
4027	Pernio remate plano izquierda	Negro	100x57x2



TOPE DE PUERTA INOX



Referencia	Descripción	Acabado	Medida mm
9005	Tope de puerta	Inox	Diámetro 21x28

PASADORES DE PUERTA

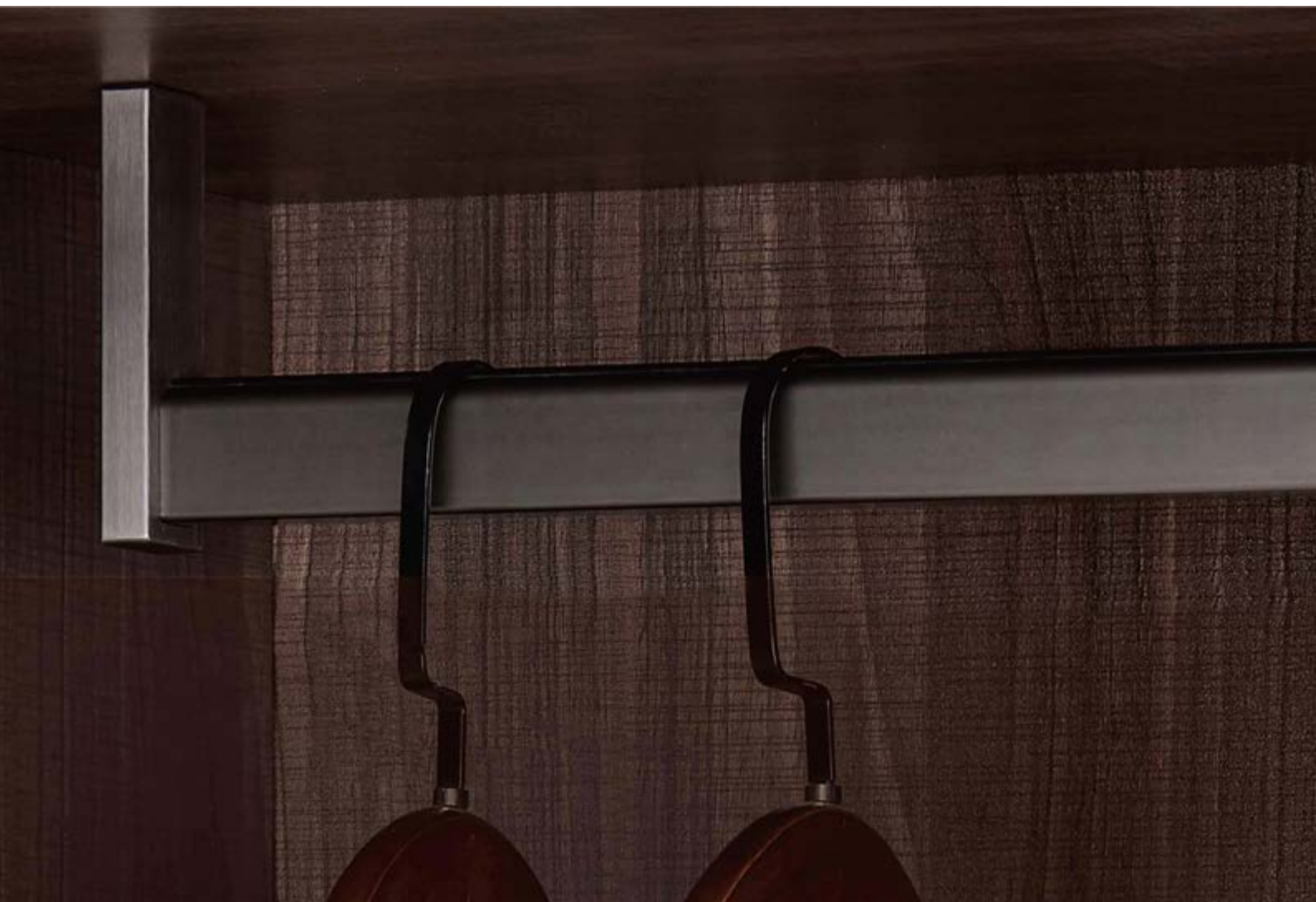
9600-N



9601-D



Referencia	Descripción	Acabado	Medida mm
9600-N	Pasador de embutir puerta	Níquel	160x16
9601-D	Pasador de embutir puerta	Dorado	160x16

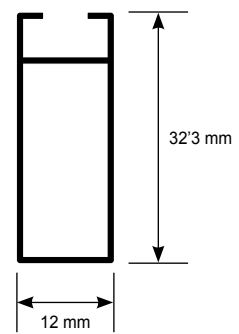


Benidel[®]

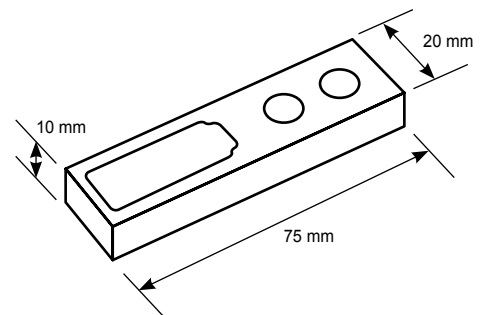
Accesorios
armarios

BARRA DE COLGAR LUXURY

167



2410

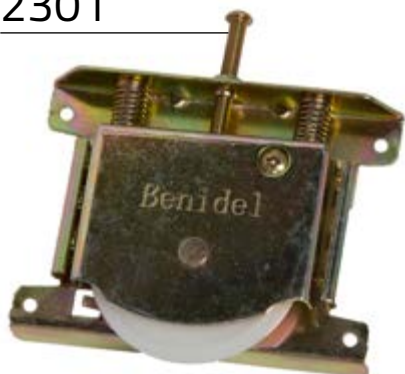


2330

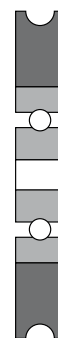
Referencia	Descripción	Acabado
2410	Barra de colgar LUXURY	Plata mate
24414	Barra de colgar LUXURY	Negro mate
2330	Soporte lateral LUXURY	Plata mate
2332	Soporte lateral LUXURY	Negro mate

RUEDA PUERTA CORREDERA

2301



2304



2300



2302



Referencia	Descripción	Material	Cuerpo	∅ rueda mm	Peso máx. Kg	Espesor puerta
2301	Rueda inferior macho	Nylon	Metálico	60	30	10-19mm
2304	Rueda inferior hembra	Nylon	Metálico	60	30	10-19mm
2300	Rueda superior	Nylon	Metálico	18,2	50-80	10-16mm
2314	Rueda superior	Nylon	Metálico	18,2	50-80	19mm
2302	Tope de seguridad					

FRENO PUERTA CORREDERA

2303



Ref.	Descripción	Freno	Potencia	Ruedas	Espesor puerta
2303	Freno puerta corredera armario para guía de 80mm	Metálico	50 Kg máx.	Goma y rodamiento silencioso	10-16mm
2315	Freno puerta corredera armario para guía de 80mm	Metálico	50 Kg máx.	Goma y rodamiento silencioso	19mm

SOPORTES PARA BARRA COLGAR



2307



2306



2311

Referencia	Descripción	Acabado
2306	Soporte de barra armario. Lateral	Gris
2307	Soporte de barra armario. Central	Gris
2311	Soporte de barra armario. Extremo	Gris

COLGADOR DE PARED PARA ROPA SERIE LUX



Referencia	Descripción	Acabado
CLOE	Colgador de pared Serie Lux	Satinado



JOYERO



24450



尺寸: 754*480*50
尺寸: 854*480*50

24480

Referencia	Descripción	Medida joyero mm
24450	Joyero extraíble	554x473x80
24480	Joyero extraíble	754x473x80

PANTALONERO



2309

antideslizante

* Peso máximo soportado 15-20kg.

Referencia	Descripción	Medida mm	Altura mm
2305	Pantalonerero 11 perchas	350x465	115
2309	Pantalonerero 11 perchas con antideslizante	350x465	115

ELEVADOR GUARDARROPA

2310

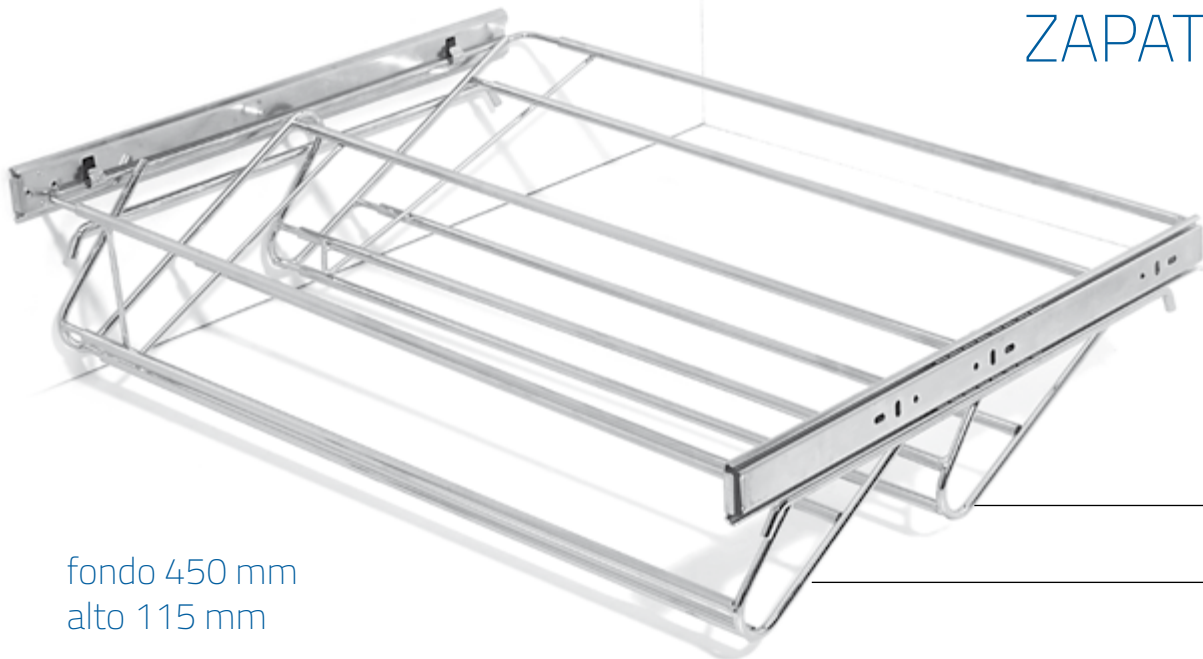
2312



* Peso máximo soportado 20-30kg.

Referencia	Descripción	Acabado	Medida mm
2310	Elevador guardarropa	Gris	600/830
2312	Elevador guardarropa	Gris	830/1150

ZAPATERO



fondo 450 mm
alto 115 mm

2316

2317

* Peso máximo soportado 10-15kg.

Referencia	Descripción	Medida mm
2316	Zapatero extraíble con guía bolas. Escuadras incluidas	460/800
2317	Zapatero extraíble con guía bolas. Escuadras incluidas	560/100

ADHESIVOS SOUDAL



Referencia	Descripción
SOU-108176	ACRYRUB N Sellador acrílico blanco 310 ml
SOU-117764	Adhesivo beig montaje int-ext 360 ml
SOU-127367	Cola contacto en base neopreno 500 ml bote
SOU-100646	GUN POAM Limpiador espuma 500 ml
SOU-127378	Kit ciano 200+50 madera traslúcido
SOU-120701	MULTIBOND MS35 Sellador blanco alta calidad
SOU-109953	Pistola espuma PVC
SOU-106617	Pistola esqueleto profesional
SOU-108768	PRO 10 D BL Cola madera 750 g interior
SOU-127373	PRO 100 C-Ciano madera individual 50 gr TRANSL
SOU-108767	PRO 20 D BL Cola madera 750 g rápida-interior
SOU-108766	PRO 40 P BEIG 750 g exterior-interior, agua salina
SOU-125622	Sellador madera haya 300 ml
SOU-125625	Sellador madera nogal 300 ml
SOU-125621	Sellador madera roble 300 ml
SOU-125619	Sellador madera sapelly 300 ml
SOU-103184	Silicona blanca universal 280 ml
SOU-103183	Silicona translúcida universal 280 ml
SOU-119302	SILIRUB N Sellador silicona neutra 300ml
SOU-115349	SOUDA FOAM 1 k. Espuma amarilla 750 ml
SOU-121091	SOUDAFLEX 45FC BL 12/600 ml
SOU-115348	SOUDAFOAM GUN Espuma amarilla 750 ml
SOU-114405	SOUDAFOAM Tejas 750 ml
SOU-112359	SOUDALSEAL HT Adhesivo blanco 290 ml
SOU-119907	T-REX POWER

PISTOLAS SERIE PROFESIONAL

106617



Pistola esqueleto profesional

109953

Pistola espuma PVC
"COMPACT"



Referencia	Descripción
106617	Pistola esqueleto profesional
109953	Pistola espuma PVC "COMPACT"

MASILLA PARA MADERA



Referencia	Descripción
5T1561220	Activador para adhesivo instantaneo 5teq
5T1550255	Kit ciano (activador + adhesivo)
5T1210136	Plaste al agua para madera blanco 125 ml
5T1210137	Plaste al agua para madera gris 125 ml
5T1210100	Plaste al agua para madera haya 125 ml
5T1210172	Plaste al agua para madera negro 125 ml
5T1210112	Plaste al agua para madera nogal 125 ml
5T1210103	Plaste al agua para madera pino 125 ml
5T1210106	Plaste al agua para madera roble 125 ml
5T1210109	Plaste al agua para madera sapely 125 ml
5T1210162	Plaste al agua para madera wengue 125 ml
5T2621036	Rotulador laca de retoque blanco 10 cc
5T2621015	Rotulador laca de retoque cerezo 10 cc
5T2621000	Rotulador laca de retoque haya 10 cc
5T2621012	Rotulador laca de retoque nogal 10 cc
5T2621003	Rotulador laca de retoque pino 10 cc
5T2621006	Rotulador laca de retoque roble 10 cc

TORNILLOS POZIDRIV



Referencia	Descripción	Medida mm	Unidades por caja
TPZ-25010	Tornillo cabeza plana, galvanizado	2,5x10	1.000
TPZ-25016	Tornillo cabeza plana, galvanizado	2,5x16	1.000
TPZ-30012	Tornillo cabeza plana, galvanizado	3x12	1.000
TPZ-30016	Tornillo cabeza plana, galvanizado	3x16	1.000
TPZ-30020	Tornillo cabeza plana, galvanizado	3x20	1.000
TPZ-30025	Tornillo cabeza plana, galvanizado	3x25	1.000
TPZ-30030	Tornillo cabeza plana, galvanizado	3x30	1.000
TPZ-30040	Tornillo cabeza plana, galvanizado	3x40	1.000
TPZ-35016	Tornillo cabeza plana, galvanizado	3,5x16	1.000
TPZ-35020	Tornillo cabeza plana, galvanizado	3,5x20	1.000
TPZ-35025	Tornillo cabeza plana, galvanizado	3,5x25	1.000
TPZ-35030	Tornillo cabeza plana, galvanizado	3,5x30	1.000
TPZ-35035	Tornillo cabeza plana, galvanizado	3,5x35	500
TPZ-35040	Tornillo cabeza plana, galvanizado	3,5x40	500
TPZ-35050	Tornillo cabeza plana, galvanizado	3,5x50	250
TPZ-40016	Tornillo cabeza plana, galvanizado	4x16	1.000
TPZ-40020	Tornillo cabeza plana, galvanizado	4x20	1.000
TPZ-40030	Tornillo cabeza plana, galvanizado	4x30	500
TPZ-40060	Tornillo cabeza plana, galvanizado	4x60	250
TPZ-40070	Tornillo cabeza plana, galvanizado	4x70	250
TPZ-40040	Tornillo cabeza plana, galvanizado	4x40	500
TPZ-40050	Tornillo cabeza plana, galvanizado	4x50	250
TPZ-45060	Tornillo cabeza plana, galvanizado	4,5x60	250
TPZ-45080	Tornillo cabeza plana, galvanizado	4,5x80	100

TACOS DE NYLON

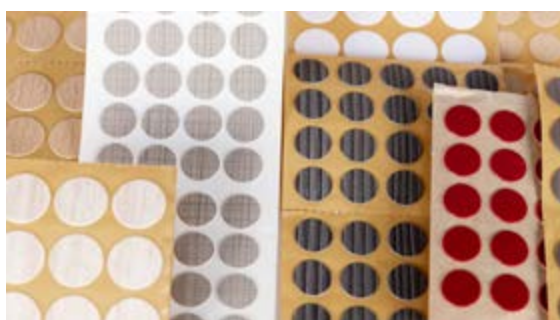


Referencia	Descripción	Medida mm	Unidades por caja
TCN-05025	Taco nylon diam.	5x25	100
TCN-06030	Taco nylon diam.	6x30	100
TCN-08040	Taco nylon diam.	8x40	100
TCNB-10050	Taco nylon-bote plast diam.	10x50	300
TCNB-06030	Taco nylon-bote plast diam.	6x30	1.000
TCNB-08040	Taco nylon-bote plast diam.	8x40	500

CANTO PVC



Referencia	Descripción
CT1908BL	Canto pvc 19 x 0,8 mm blanco poro liso
CT1908BS	Canto pvc 19 x 0,8 mm blanco soft III
CT2208BL	Canto pvc 22 x 0,8 mm blanco poro liso
CT2208BS	Canto pvc 22 x 0,8 mm blanco soft III



TAPONES ADHESIVOS PVC

Disponemos de gran variedad de diámetros y colores.

CONSULTAR

MAQUINARIA PORTÁTIL



178



Referencia	Descripción
VI1746245	ACOPLAMIENTO ASPIRACIÓN STANDARD 5 m
VI3500100	CEPILLO CE35E VIRUTEX
VI1400100	FRESADORA PERNIADORA FP114 230V
VI7100000	LIJADORA AF11 (TRIF 380V 50Hz)
VI3100100	LIJADORA LB31 E 220 /230V 50 /60 Hz
VI8400001	LIJADORA LRT84H (C/MALETA TRANS)
VI3400300	SIERRA CALADORA SC324Y
VI4000300	TAL. ATORN. PERCUTOR ATB8OP C/BAT 20V 2A
VI4000200	TAL. ATORN. PERCUTOR ATB8OP C/BAT 20V 4A
VI4000100	TALADRO ATORNILLADOR C/BAT ATB40
V13300400	TRONZADORA ABAT TM33W 48Z 230V



Minifilm de 100mm

Lubricante

Spray universal de alta calidad con acción de 8 en 1: eliminador de óxido, lubricante, limpiador, aceite penetrante, anticorrosivo, repelente de humedad, spray de choque y spray de contacto. No corroe plásticos ni metales y deja una película protectora en las superficies tras su uso.



Crema para limpieza de manos

Referencia	Descripción
FILM100	Minifilm de 100 mm
SOU-119707	Lubricante multi spray 8 en 1
JB1000	Crema para limpieza de manos industrial con abrasivo vegetal (1000ml)



ATENCIÓN

CONSEJOS DE LIMPIEZA PARA MANIVELAS, TIRADORES BISAGRAS Y HERRAJES METÁLICOS EN GENERAL

- **No usar productos de limpieza que contengan sustancias agresivas, abrasivas, disolventes** (lejía, amoníaco, acetona, alcohol, sulfuro, desengrasantes...)
- Utilizar un paño seco y suave para quitar el exceso de suciedad.



PORTES Y CONDICIONES GENERALES

PORTES

Península: los portes serán pagados para pedidos superiores a 400 € netos en Península y 600 € en Baleares
Para pedidos inferiores se cargarán en factura.

PREPARACIÓN DEL PEDIDO: DE 1 A 2 DÍAS HÁBILES

ENVÍO POR AGENCIA: DE 24 A 72 HORAS APROX. DEPENDIENDO DE LA ZONA

ZONA 1	ZONA 2	ZONA 3	ZONA 4	ZONA 5	ZONA 6	ZONA 6
ALICANTE	MURCIA VALENCIA	ALBACETE ALMERÍA GRANADA BARCELONA CASTELLÓN MADRID ZARAGOZA	CÓRDOBA CIUDAD REAL CUENCA JAÉN MÁLAGA SEVILLA TARRAGONA TOLEDO	ÁVILA BURGOS EXTREMADURA GUADALAJARA GERONA HUESCA LERIDA LOGROÑO PALENCIA SALAMANCA SEGOVIA SORIA TERUEL VALLADOLID ZAMORA	ASTURIAS A CORUÑA BILBAO CÁDIZ HUELVA LEÓN LUGO ORENSE PAMPLONA SANTANDER PONTEVEDRA SAN SEBASTIÁN VITORIA	BALEARES
7,68 €	8,62 €	8,80 €	9 €	9 €	9,50 €	18 €

NOTA: Los precios del transporte pueden variar dependiendo de la agencia de transporte.

DEVOLUCIONES - RECLAMACIONES

En la recepción de cualquier pedido es obligación del destinatario **examinar los paquetes tanto por el exterior como por el interior, contar y verificar que el número de bultos sea el correcto, dejando constancia en el conforme de entrega de cualquier anomalía que se detectara así como: el producto está golpeado, mojado, roto, etc...** de no constar ningún tipo de anomalía en el albarán del transporte, Benidel declina cualquier responsabilidad.

Las anotaciones de tipo "pendiente de revisión" o "conforme salvo examen", no significan que el material haya sido entregado dañado y no tienen ninguna validez legal frente a reclamaciones con la empresa de transporte y compañías de seguros.

NOTAS



PARA MIS PADRES

En estos meses de aislamiento y ver que un simple virus puede hacer que tus seres más queridos puedan desaparecer, he pensado en escribiros y deciros que estaré toda la vida agradecido, por los valores inculcados, educación, respeto, humildad, sacrificio...

Gracias por ser algunas veces duros y exigentes conmigo, pues ahora me doy cuenta que lo hacías por mi bien, también daros las gracias por perder tiempo de trabajo para llevarme hacer deporte, clases particulares... todo lo que fuera necesario y lo mejor para mí.

Alguien me dijo más de una vez, que las cosas se hacen y se dicen en vida, pues así es, no quiero arrepentirme de no deciros lo que siento en vida.

Espero que os guste la sorpresa.

Os quiere vuestro hijo,

Benidel.



Espero que estas palabras impulsen a otras personas a expresar a sus seres más queridos lo que sienten ya que mañana no sabremos si estaremos aquí en este mundo.

Por otra parte quiero dar el pésame a todas las personas que han faltado por este virus, nadie se merece lo que ha sucedido.

Ibi, 13 de Mayo de 2020





Benidel
L'Innovation
Benidel
L'Innovation
Benidel
L'Innovation

L'Innovation

208C
BLANCO

4002 4020 I 4020 D

INDEX

INDEX

INDEX

ISO
ISO
ISO
ISO
ISO
ISO
ISO
ISO
ISO
ISO



Desde 2003



*Conociendo el pasado,
podemos prevenir el futuro*

Benidel

Polígono Industrial
C/ Bañeres, 19
03420 Castalla (Alicante)

Oficina Tel./Fax: 965 560 911
Móvil: 606 22 66 67

Oficina: info.benidel@gmail.com
Pedidos: benidel.yb.pedidos@gmail.com
Comercial: benidel.yb@gmail.com

Descarga aquí
nuestro catálogo
www.benidel.es



Distribuidor

